

SCI-CONF.COM.UA

**INNOVATIONS
AND PROSPECTS
IN MODERN SCIENCE**



**PROCEEDINGS OF VII INTERNATIONAL
SCIENTIFIC AND PRACTICAL CONFERENCE
JULY 3-5, 2023**

**STOCKHOLM
2023**

INNOVATIONS AND PROSPECTS IN MODERN SCIENCE

Proceedings of VII International Scientific and Practical Conference
Stockholm, Sweden
3-5 July 2023

Stockholm, Sweden

2023

UDC 001.1

The 7th International scientific and practical conference “Innovations and prospects in modern science” (July 3-5, 2023) SSPG Publish, Stockholm, Sweden. 2023. 209 p.

ISBN 978-91-87224-02-7

The recommended citation for this publication is:

Ivanov I. Analysis of the phaunistic composition of Ukraine // Innovations and prospects in modern science. Proceedings of the 7th International scientific and practical conference. SSPG Publish. Stockholm, Sweden. 2023. Pp. 21-27. URL: <https://sci-conf.com.ua/vii-mizhnarodna-naukovo-praktichna-konferentsiya-innovations-and-prospects-in-modern-science-3-5-07-2023-stokgolm-shvetsiya-arhiv/>.

Editor

Komarytskyy M.L.

Ph.D. in Economics, Associate Professor

Collection of scientific articles published is the scientific and practical publication, which contains scientific articles of students, graduate students, Candidates and Doctors of Sciences, research workers and practitioners from Europe, Ukraine and from neighbouring countries and beyond. The articles contain the study, reflecting the processes and changes in the structure of modern science. The collection of scientific articles is for students, postgraduate students, doctoral candidates, teachers, researchers, practitioners and people interested in the trends of modern science development.

e-mail: sweden@sci-conf.com.ua

homepage: <https://sci-conf.com.ua>

©2023 Scientific Publishing Center “Sci-conf.com.ua” ®

©2023 SSPG Publish ®

©2023 Authors of the articles

TABLE OF CONTENTS

BIOLOGICAL SCIENCES

1. *Azizov Aflatun Polad* 8
POPULATION AND MOLECULAR GENETIC STUDIES ON THE
CONTAMINATION EFFECTS ON THE SOME CRUSTACEAN
SPECIES IN THE WESTERN COAST OF THE AZERBAIJAN
SECTOR OF THE CASPIAN SEA

MEDICAL SCIENCES

2. *Зелінська Г. В., Кулініченко Г. М., Устименко Г. Я., Остафійчук М. В.* 14
ПРОГНОСТИЧНІ ЦИТОМОРФОЛОГІЧНІ ХАРАКТЕРИСТИКИ
ПАПІЛЯРНИХ ТИРЕОЇДНИХ КАРЦИНОМ З РОЗВИТКОМ
РАДІОЙОДРЕЗИСТЕНТНОСТІ

PHARMACEUTICAL SCIENCES

3. *Найібайлі Т. А., Зеяналова Г. Р.* 21
ELEMENTAL COMPOSITION OF THE RAW MATERIAL OF
VICIA CORDATA L.
4. *Стремоухов О. О., Ожегова О. О.* 27
ПОРІВНЯЛЬНЕ ДОСЛІДЖЕННЯ РИНКУ БЕЗРЕЦЕПТУРНИХ
ПРЕПАРАТІВ МІЖ УКРАЇНОЮ ТА НІМЕЧЧИНОЮ

TECHNICAL SCIENCES

5. *Beglov K., Maksymova O.* 33
DEVELOPMENT AND STUDY OF AN AUTOMATIC CONTROL
SYSTEM FOR A PYROLYSIS UNIT FOR ORGANIC
SUBSTANCES OF VARIABLE COMPOSITION
6. *Chuprynka V. I., Chuprynka N. V., Naumenko B. V., Vasylenko O. L., Syrotynskyi O. A.* 40
ALGORITHM FOR FINDING ROTATION ANGLES A AND B,
RESPECTIVELY, FOR STATIONARY AND MOVING FLAT
GEOMETRIC OBJECTS WHEN CONSTRUCTING DENSE
STACKS OF THESE OBJECTS
7. *Chyhur L. Ya.* 47
DEVELOPMENT OF A COMPLEX SIMPLIFIED MODEL OF THE
OBJECT - A DRUM BOILER
8. *Chyhur I.* 51
PRINCIPLES OF ADJUSTMENT OF REGULATORS IN THE
AUTOMATIC CONTROL SYSTEM

9. *Koloskov V., Pashchenko D. V., Jinadu Abdulbaqi, Ulinfun Immanuel Osayi* 55
SIMULATION OF FUNCTIONING PROCESS OF EQUIPMENT FOR TECHNOLOGY OF UAV ELEMENTS MANUFACTURING FROM USED PACKAGING WASTES
10. *Данилюк І. В., Данканич О.* 61
МЕТОДИ МАШИННОГО НАВЧАННЯ ДЛЯ КЛАСИФІКАЦІЇ ТЕКСТІВ
11. *Добролюбова М. В., Брацлавська Л. В.* 68
СИСТЕМА ВИЯВЛЕННЯ ВИБУХОНЕБЕЗПЕЧНИХ ПРЕДМЕТІВ
- GEOGRAPHICAL SCIENCES**
12. *Столпаков А. Ю.* 75
АНАЛІЗ НАСЛІДКІВ РУЙНУВАННЯ ОСКІЛЬСЬКОГО ВОДОСХОВИЩА МЕТОДАМИ ДИСТАНЦІЙНОГО ЗОНДУВАННЯ
- PEDAGOGICAL SCIENCES**
13. *Khantadze N.* 80
ABOUT SOME STRATEGIES FOR TEACHING READING IN GRADES I-IV
14. *Гейдел А. М., Печурін Д. О.* 84
ОСОБЛИВОСТІ УПРОВАДЖЕННЯ ДИСТАНЦІЙНОГО НАВЧАННЯ В УМОВАХ ВОЄННОГО СТАНУ
15. *Гуцуляк Л. І.* 88
ТЕХНОЛОГІЯ ПРОЄКТУВАННЯ ЯК СКЛАДНИК САМОМЕНЕДЖМЕНТУ ФАХІВЦЯ ІЗ СОЦІАЛЬНОЇ РОБОТИ
16. *Діденко Н. М.* 93
КУЛЬТУРА НАУКОВОЇ МОВИ СУЧАСНОГО ФАХІВЦЯ
17. *Плющик Є. В., Кукса Т. О., Малішевська І. В.* 96
ФОРМУВАННЯ КУЛЬТУРИ ПРОВЕДЕННЯ ІНТЕРАКТИВНИХ ІГОР У ВЧИТЕЛІВ ПОЧАТКОВИХ КЛАСІВ
18. *Федорів Я. Р., Піроженко І. Д., Шугай А. Ю., Щенявська А. В.* 102
АНГЛІЙСЬКА ДЛЯ НЕЗЛАМНИХ: КОНЦЕПЦІЯ ПІЛТНОГО КУРСУ ІНОЗЕМНОЇ МОВИ ДЛЯ СТУДЕНТІВ ВИЩИХ НАВЧАЛЬНИХ ЗАКЛАДІВ УКРАЇНИ В КРИЗОВИХ УМОВАХ
- PSYCHOLOGICAL SCIENCES**
19. *Ганган Ю. С.* 109
ДОСЛІДЖЕННЯ ЗВ'ЯЗКУ СОЦІАЛЬНО-ПСИХОЛОГІЧНОЇ АДАПТАЦІЇ ТА ФАБІНГУ СЕРЕД ПІДЛІТКІВ
20. *Магда П. М.* 117
ВПЛИВ МУЗИКИ НА ПСИХІКУ ЛЮДИНИ У ОПОВІДАННІ ХУЛІО КОРТАСАРА «МЕНАДИ»

ART

21. *Обуховська Е. В.* 124
СОЦІАЛЬНІ МЕРЕЖІ ЯК ОСВІТНІ ПЛАТФОРМИ ДЛЯ
ТВОРЧИХ СПЕЦІАЛЬНОСТЕЙ В УМОВАХ ДИСТАНЦІЙНОГО
НАВЧАННЯ

PHILOLOGICAL SCIENCES

22. *Rusadze I.* 130
SOMATIC LANGUAGE IN RELATION TO COLLOCATIONS
23. *Карпенко М. Ю., Советкіна О. О.* 134
СПЕЦИФІКА ВИКОРИСТАННЯ ВЕРБАЛЬНИХ МАНІПУЛЯЦІЙ
У РОМАНТИЧНИХ ВІДНОСИНАХ ЗА ФІЛЬМОМ “SLEEPING
WITH ENEMY”

PHILOSOPHICAL SCIENCES

24. *Філатова А. О., Фіалко Н. А.* 141
ФІЛОСОФІЯ В ТУРИЗМІ ЯК ЗАСІБ ФОРМУВАННЯ
СВІТОГЛЯДУ ЛЮДИНИ

ECONOMIC SCIENCES

25. *Дубницький В. І., Мішустіна Т. С.* 144
ДІЛОВІ ЕКОСИСТЕМИ ЯК ФЕНОМЕН ЦИФРОВОЇ
ТРАНСФОРМАЦІЇ ЕКОНОМІКИ
26. *Перебейнос В. Б., Пакулин С. Л., Близнюкова Т. В.,
Феклистова І. С., Пакулина А. С.* 149
ОПТИМІЗАЦІЯ ПРОСТРАНСТВЕННОГО РАЗВИТИЯ
СЕЛЬСКИХ ТЕРРИТОРИЙ РЕГИОНА
27. *Семенча І. Є., Ковальов М. С.* 157
АНАЛІЗ СПРОМОЖНОСТІ МОБІЛІЗАЦІЇ КОШТІВ
ПІДПРИЄМСТВ У КОМЕРЦІЙНИХ БАНКАХ УКРАЇНИ В
УМОВАХ ВІЙСЬКОВОГО СТАНУ
28. *Солодковська Г. В., Олефіренко В. В.* 160
ЕВОЛЮЦІЯ ЕЛЕКТРОННОЇ КОМЕРЦІЇ

LEGAL SCIENCES

29. *Агаєва В., Федченко В.* 164
ЗАБЕЗПЕЧЕННЯ ПРАВА НА ЗАХИСТ У КРИМІНАЛЬНОМУ
ПРОЦЕСІ УКРАЇНИ
30. *Бакаєв С. Д., Федченко В. М.* 169
РОЛЬ ДОКАЗІВ У КРИМІНАЛЬНОМУ ПРОЦЕСІ УКРАЇНИ:
НОВІТНІ ТЕНДЕНЦІЇ ТА ВИКЛИКИ
31. *Бакаєв С. Д., Філіпп А. В.* 173
СУЧАСНА ХАРАКТЕРИСТИКА ТА ШЛЯХИ
ВДОСКОНАЛЕННЯ ПРИНЦИПІВ КРИМІНАЛЬНОГО
СУДОЧИНСТВА

32.	Брусакова О. В., Греченко В. А. ДЕЛІНКВЕНТНА ПОВЕДІНКА ПРАЦІВНИКІВ ПОЛІЦІЇ В УКРАЇНІ ТА ЇЇ ПРЕВЕНЦІЯ	177
33.	Воронін Д. Д., Савенко В. П. ПРОБЛЕМАТИКА КОЛАБОРАЦІОНІЗМУ В УМОВАХ ВІЙНИ З РФ	183
34.	Гринько Д. Ю. КРИМІНАЛЬНО-ПРАВОВА ХАРАКТЕРИСТИКА ПРАВОПОРУШЕНЬ, ПОВ'ЯЗАНИХ З КАТУВАННЯМИ, ЯКІ ВЧИНЕНІ НА ОКУПОВАНИХ ТЕРИТОРІЯХ УКРАЇНИ	187
35.	Іваненко А., Федченко В. РОЛЬ ЗАХИСТУ ПРАВ ЛЮДИНИ У КРИМІНАЛЬНОМУ ПРОЦЕСІ УКРАЇНИ	189
36.	Калюта Д., Федченко В. АКТУАЛЬНІ ПИТАННЯ ЗАПРОВАДЖЕННЯ НОВІТНІХ ЗАСАД (ПРИНЦИПІВ) У КРИМІНАЛЬНОМУ ПРОЦЕСІ	193
37.	Мамчур К. В., Самороков В. О. ЗАХИСТ ПРАВ ЛЮДИНИ В УМОВАХ ВІЙСЬКОВОГО СТАНУ	198
38.	Чабаненко Д. С., Федченко В. М. ПРОБЛЕМИ ЗАСТОСУВАННЯ ПРИНЦИПУ ПРЕЗУМПЦІЇ НЕВИНУВАТОСТІ В КРИМІНАЛЬНОМУ ПРОЦЕСІ УКРАЇНИ	205

BIOLOGICAL SCIENCES

POPULATION AND MOLECULAR GENETIC STADIES ON THE CONTAMINATION EFFECTS ON THE SOME CRUSTACEAN SPECIES IN THE WESTERN COAST OF THE AZERBAIJAN SECTOR OF THE CASPIAN SEA

Azizov Aflatun Polad
PhD. Associated professor
Azerbaijan Medical University

Introduction

Taking into account changes in the natural environment in the Caspian Sea, changes in the species composition, size and weight characteristics, distribution, abundance and biomass of crustaceans in the coastal area of Absheron peninsula have been studied (Kasymov and Askerov, 2001; Suleymanov et al., 2015). These studies differed in the morphological directions of the study of biocenoses, in particular crustaceans. However, over the past two decades, new approaches to cladistic analysis have emerged with the use of molecular biology and molecular genetics tools, as well as with the development of computer tools. In particular, molecular data can help resolve conflicting hypotheses that have arisen due to the difficulty of interpreting morphological data. Studying the phylogeny and taxonomy of decapod superfamilies based on sequencing and analysis of *16S rRNA* and *CoxI* mitochondrial genes, Reuschel and Schubart (2007, 2009) found that the current composition of many superfamilies, families, and genera is not consistent with their phylogenetic relationships.

Mitochondrial phylogeography studies of seven mysids from the genera *Limnomysis* and *Paramysis* from the Caspian Basin showed that species-specific ecological characteristics, such as variability and salinity tolerance, seem to have played an important role in the formation of phylogeographic features (Audzijonyte

et al., 2006, Audzijonyte et al., 2008).

The Caspian Sea is the largest internal closed natural basin surrounded by the Caspian states. The long period of oil and gas exploration and production has led to severe soil degradation and pollution problems in addition to the pollution of the marine habitat in this region. Due to oil production for about two centuries, these effects felt most acutely in the Azerbaijan sector of the Caspian Sea. Oil extraction has left behind vast areas of wastelands with stagnant oil ponds and heavily polluted soil, as well as high pollution levels in the Caspian Sea. The pollution of the Caspian Sea has led to significant changes in the habitat of marine organisms and their biodiversity. Since the Caspian Sea is a locked basin, the organisms living in it have limited gene exchange and gene flow.

Aim

The purpose of this work is to assess the impact of changes in the polluted environment on the habitat and life cycle of crustaceans that are widespread in the Caspian Sea and a comparative analysis of some features of the organization and expression of the genome in crustaceans using bioinformatics. These studies included the collection of materials of crustaceans, their morphometric and biometric analysis, molecular characterization of the evolution of selected species, statistical analysis of morphometric and biometric data, comparative computer analysis, and studies of the genetic diversity of selected and related species.

Materials and methods

Initially, water samples, materials on crustaceans from various regions of the Caspian Sea collected from fishing boats and on board research vessel “Alif Hajiyev” from the depths of 1-10 m. At the same time, clean zones of the Caspian Sea near the Sara peninsula, clean coastal areas of Pirshagi, Novkhany, moderately polluted Pirallahi and Shykh, and also heavily pollute Hovsan region were studied. As fishing gear, a macrobenthic complex and a crustacean with a ring diameter of 50 cm used. As fishing gear, small mesh network (10x10 mm), a macrobenthic complex and the narrow cuffs with a ring diameter of 50 cm used. Water pollution and toxicity were measured using atomic absorption spectrophotometers (AAS). The morphometric and

biometric studies were performed by processing digital and three-dimensional images, as well as light microscope applications. DNA from shrimp tissues was isolated using the DNeasy Blood & Tissue Kit from Qiagen. PCR performed in 20 µl volumes. A set of 6 RAPD markers - BGA 05; BGC 12; BGN 04; BGY 18; BGY 16; BGY 08 was used for genotyping studies. RAPD bands evaluated as present or absent (0) and analyzed by the SPSS software package (version 16.0). To study the initial genetic relationship between the studied genotypes, a cluster analysis carried out and a dendrogram was constructed using the method of unweighted paired groups with arithmetic mean (UPGMA) and Jaccard's genetic similarity coefficient.

Research carried out within the framework of the STCU Project 6417 "Molecular-genetic studies of the contamination effects on some animal species in the Caspian Sea" in 2018-2020.

Results and discussion

Morphological studies of crustaceans. The sea near the Sarah Peninsula (South Caspian) and Pirshagi is clean, the dominant species of the orders *Amphipoda*, *Decapoda*, *Cumacea* and *Mysidacea* are widespread here. However, the Hovsan coast is a heavily polluted site, and only *Palaemon elegans* and *Palaemon adspersus* shrimp occur in this area. In the coastal waters of the northern part of the Absheron Peninsula (Pirshagi), the amphipods *Dikerogammarus haemobaphes*, *Niphargoides maeoticus*, *N. robustoides*, *N. similis*, *N. grimmi*, *N. obesus*, the mysids *Paramysis baeri* and *Paramysis lacustris*, and the decapods *Palaemon elegans* and *Palaemon adspersus* form high biomasses. The crayfish *Pontastacus leptodactylus*, *Pontastacus eichwaldi* and *Caspiastacus pachypus* form medium-sized populations in the coastal areas of Novkhany-Sumgait. The number of crayfish individuals per 1000 m² ranges from 31 to 49, and the biomass per 1 m² ranges from 1.22 to 3.13 g. Of the decapods, *P. adspersus* (9 ind./m², 5.87 g/m²) and *P. elegans* (11 ind./m², 5.43 g/m²) are widespread species in this part of the sea. Statistical analysis of the length and body weight of 4 taxonomic groups (*Amphipoda*, *Cumacea*, *Decapoda* and *Mysidacea*) collected in 6 different areas of the Caspian Sea with clean, moderately polluted and heavily polluted water did not reveal statistically significant differences. There are

striking differences in species composition and occurrence of individual species.

RAPD analysis of some crustacean samples. In studies, 6 RAPD primers were used to assess genetic relatedness between crustacean samples. The molecular analysis covered 5 *Palaemon* genotypes (*P. adspersus* and *P. elegans*). Unique alleles have been note for three markers, namely BGY 16 and BGA 05, BGC 12. The number of unique bands varied from 1 to 3; the maximum value is noted for BGY 16. Four of the 5 genotypes tested have unique bands.

Table 1

Number of total, polymorphic and unique bands amplified by the RAPD primers for the studied collection

Primers	Nucleotide sequence	Number of amplified bands	Number of polymorphic bands	Number of unique bands
BGA 05	AGGGGTCTTG	7	7	1
BGC 12	TGTCATCCCC	7	7	1
BGN 04	GACCGACCCA	5	5	-
BGY 18	GTGGAGTCAG	8	8	-
BGY 16	GGGCCAATGT	10	9	3
BGY 08	AGGCAGAGCA	8	8	-
Total		45	44	5
Mean		7.5	7.3	0.83

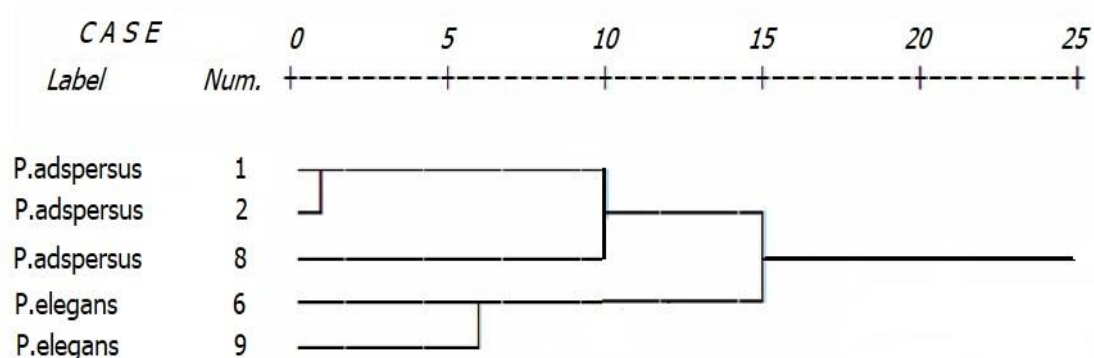


Figure 1. The dendrogram shows the degree of difference between Palaemon species. At the same time, identical bands (loci) found for two species indicate their common origin. The discrepancy with taxonomy found in the study can be explain by the dominant and neutral nature of RAPD markers, as well as the small sample and marker sizes.

There were 3 unique bands in total; shrimp *P. adspersus* from the Shykh region had 2 unique bands, *P. elagans* (Pirshagi) and *P. elegans* (Shykh) each had one

unique band. Figure 1 shows that despite the small sample size, the number of common and unique bands was high. At the same time, out of 45 alleles, only one was monomorphic, and the rest were polymorphic. In total 45 bands were amplified, with an average of 7.5 per locus (Table 1).

Allele sizes varied from 200 to 1500 bp.. Missing samples recorded for each primer. The number of alleles per locus ranged from 5 to 10 (Figure 2). Among the six primers, BGN 04 had the fewest and BGY 16 the most common fragments.

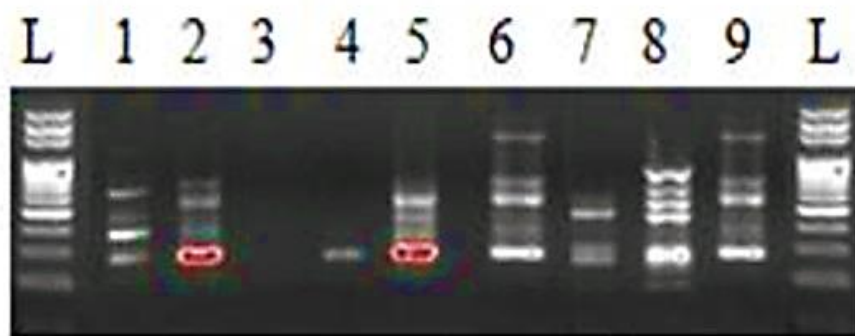


Figure 2. Molecular profiles for RAPD primers in the studied Palaemon genotypes

The *P. adspersus* (Shykh) genotype formed the first subcluster. Both *P. elegans* genotypes constituted a homogeneous second subcluster. A *P. elegans* mitochondrial DNA study by Reuschel et al. (2010) from different seas, including the Caspian, revealed a complex population structure with the presence of three main haplogroups. In our study, *P. elegans* genotypes had a similar or identical genetic pattern based on RAPD markers.

The evolutionary path of crustaceans of the Caspian Sea, especially the orders Amphipoda, Decapoda, Cumacea and Mysidacea, which form a large biomass and play an important role in the formation of trophic ones, differs from other seas. Since the Caspian Sea was separate from the oceans and other large seas, the evolution of its fauna also proceeded separately. In addition, seawater pollution has largely influenced the latest evolution of the Caspian fauna.

Conclusions Statistical analysis of the length and body weight of crustaceans collected in 6 different areas of the Caspian Sea with clean, moderately polluted and

heavily polluted water did not reveal statistically significant differences. There are striking differences in species composition and occurrence of individual species.

Caspian crustaceans, including shrimp, have passed and are passing the evolutionary path from other organisms of large seas. By occupying the same habitat, Caspian shrimp form mixed but reproductively separate populations. *Palaemon* genotypes share a similar genetic pattern based on RAPD markers.

REFERENCES

1. Audzijonyte A, Daneliya ME, Väinölä R., Comparative phylogeography of Ponto-Caspian mysid crustaceans: isolation and exchange among dynamic inland sea basins. *Mol. Ecol.*, 2006. Vol.15: pp. 2969-2984.
2. Audzijonyte A, Daneliya ME, Mugue N, Väinölä R (2008) Phylogeny of *Paramysis* (Crustacea: Mysidacea) and the origin of Ponto-Caspian endemic diversity: resolving power from nuclear protein-coding genes. *Mol Phylogenet Evol.*, Vol. 46: pp. 738-59.
3. Kasymov A.H., Askerov F. S. Oil and biological resources of the Caspian Sea, Baku, 2001, 193 p.
4. Reuschel, S., Schubart C. D. Contrasting genetic diversity with phenotypic diversity in coloration and size in *Xantho poressa* (Brachyura: Xanthidae), with new results on its ecology. *Marine Ecology*, 2007. Vol.28. pp.1-10.
5. Reuschel S, Cuesta J. A, Schubart C. D. Marine biogeographic boundaries and human introduction along the European coast revealed by phylogeography of the prawn *Palaemon elegans*. *Mol. Phylogenet. Evol.* Vol. 55. pp. 765–775.
6. Sherbakov DY, Kamaltynov RM, Ogarkov OB, Verheyen E. (1998) Patterns of evolutionary change in Baikalian gammarids inferred from DNA sequences (Crustacea, Amphipoda). *Mol. Phylogenet. Evol.* Vol.10. pp. 160-167.
7. Suleymanov S. Sh., Azizov A. P., Salavatian M. The features of the feeding of Caspian marine shad, *Alosa braschnikowii* (Borodin, 1904) in western part of the Caspian Sea. *Caspian Journal of Environmental Sciences*, Vol.13. № 1. pp. 77-83.

MEDICAL SCIENCES

ПРОГНОСТИЧНІ ЦИТОМОРФОЛОГІЧНІ ХАРАКТЕРИСТИКИ ПАПІЛЯРНИХ ТИРЕОЇДНИХ КАРЦИНОМ З РОЗВИТКОМ РАДІОЙОДРЕЗИСТЕНТНОСТІ

Зелінська Ганна Володимирівна

д.біол.н., пров.наук. співр.

Кулініченко Галина Миколаївна

Устименко Ганна Яківна

Цитологи

Остафійчук Мар'ян Васильович

Хірург, наук.співр.

ДУ «Інститут ендокринології та обміну речовин
ім. В. П. Комісаренка НАМН України»

Київ, Україна

Вступ. / Introductions. Наслідком аварії на Чорнобильській атомній електростанції було різке зростання захворюваності на рак ЩЗ, особливо серед підлітків віком до 18 років, які проживали в Україні, Білорусі та Росії у 1986 році [1, 2]. Більшість випадків диференційованого раку щитоподібної залози (РЩЗ) демонструють відмінний прогноз з виживанням більш, ніж 95 % пацієнтів протягом 20 років спостереження. Ключовим моментом успішного лікування є використання радіоїодтерапії (РЙТ), або терапії за допомогою ^{131}I специфічного високо ефективного методу лікування, заснованого на унікальній здатності клітин ЩЗ до накопичення радіоїоду (РЙ) [1-3]. Але, в ряді випадків (від 4 до 20 %), у пацієнтів з диференційованим РЩЗ, на тлі проведеної тиреодектомії та РЙТ розвиваються радіоїодрезистентні метастази (РЙРМ), клітини яких втрачають здатність до акумуляції РЙ та РЙТ для них стає неефективною [4-7]. Середня тривалість життя пацієнтів з віддаленими РЙРМ знижується до 2,5-3,5 років з моменту встановлення діагнозу [7, 8]. При

пізньому виявленні метастазів показники виживання хворих суттєво погіршуються. Новітнім підходом є прогнозування можливого розвитку РЙРМ на ранньому передопераційному етапі на основі цитоморфологічних методів.

Мета роботи. / Aim. Виявлення цитоморфологічних особливостей ПРЩЗ залози з розвитком радіоїодрезистентності, які можна використовувати як маркери прогнозу поведінку пухлин.

Матеріали та методи./Materials and methods. Цитологічні дослідження проведені на матеріалі тонкогільчастих аспіраційних пункційних біопсій (ТАПБ), фіксованих метанолом та забарвлених за методом Романовського, з застосуванням імуноцитохімічних методів з використанням моноклональних антитіл до тиреоїдної пероксидази (ТПО) («DakoCytomation», 1:50). Всім пацієнтам проводилась тотальна тиреоїдектомія з або без дисекції лімфовузлів шиї з проведенням наступної терапії ^{131}I та супресивної гормональної терапії. Дослідна група включала 151 пацієнта з РЙРМ, які представлені одним або більше метастатичними лімфовузлами шиї, які не акумулювали РЙ після доведеного безрецидивного періоду. Група порівняння представлена 162 пацієнтами, які мали позитивний ефект в результаті лікування метастазів за допомогою ^{131}I . Первинні метастази (ПМ) – регіонарні метастази ПРЩЗ, виявлені під час постановки діагнозу. До дослідної групи відносилось 78 ПМ, до контрольної – 136 ПМ. Використовували методи варіаційної статистики. Порівняння частотних якісних характеристик між групами проводилось з використанням критерію Хі-квадрат (χ^2). Для здійснення кореляційного аналізу між досліджуваними параметрами застосовували рангові коефіцієнти кореляції Спірмена або гама-кореляції. Розрахунки виконані в пакеті Statistica 12.0 StatSoft. Різниця в результатах вважалась вірогідною при $p < 0,05$.

Результати та обговорення./Results and discussion. Вперше запропоновано використання визначення експресії ТПО та особливих тиреоцитів (S-епітеліоцитів) в матеріалі ТАПБ ПРЩЗ з метою передопераційного прогнозування поведінки ПРЩЗ в післяопераційний період та розвитку радіоїодрезистентності. Доведено зворотний кореляційний зв'язок

між вмістом епітеліальних клітин з позитивною імуноцитохімічною реакцією до ТПО у пунктатах ПРЩЗ та частотою їх післяопераційного метастазування ($p < 0,05$) як за визначенням гама-кореляції ($r = -0,489362$), так і за методом Спірмена ($r = -0,344788$). Показано, що коли вміст ТПО-позитивних тиреоцитів не перевищує 25,0 % клітин пунктату ПРЩЗ, не виключено його післяопераційне метастазування та поява РЙРМ. Високий відсоток цих клітин в пунктатах ПРЩЗ (більше 50,0 %) дозволяє прогнозувати їх сприятливу поведінку без розвитку післяопераційних метастазів (Таблиця 1).

Таблиця 1

Розподіл пацієнтів залежно від показників експресії ТПО (%) в епітелії матеріалу ТАПБ первинних ПРЩЗ (n=36) з радіоїодчутливими та радіоїодрезистентними метастазами (n, %)

Групи	Кількість ТПО-позитивних епітеліоцитів (%)				
	0–5	>5–25	>25–50	>50–92	Разом
Пацієнти без метастазів,	3 (8,3)	4 (11,1)	2 (5,6)	4 (11,1)	13 (36,1)
Пацієнти з радіоїодчутливими метастазами	9 (25,0)	5 (13,9)	1 (2,8)	0 (0,0)	15 (41,7)
Пацієнти з радіоїодрезистентними метастазами	7 (19,4)	1 (2,8)	0 (0,0)	0 (0,0)	8 (22,2)

S-, або «світлі» епітеліоцити відрізняються від загальної популяції епітелію наявністю чіткого контуру, світлої цитоплазми, а також відсутністю тиреоглобуліну та тиреоїдної пероксидази, які беруть участь в акумуляції РЙ (Рис.1).

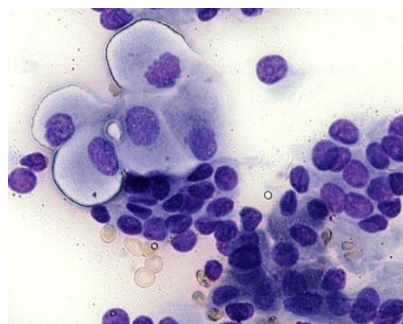


Рис. 1. S-епітеліоцити в пунктаті ПРЩЗ. Забарвлення за Романовським

Доведена різниця між частотою післяопераційного прогнозування в

залежності від наявності S-епітеліоцитів у пунктатах ПРЩЗ ($p < 0,05$ порівняно з показником групи без післяопераційного метастазування за критерієм χ^2). Отримані дані вказують на наявність зв'язку між частотою післяопераційного метастазування ПРЩЗ та наявністю S-клітин у пунктатах первинних пухлин та можуть свідчити про участь цих особливих тиреоцитів у процесі метастазування.

Таблиця 2

Частота виявлення післяопераційних метастазів (%) в залежності від наявності S-клітин в пункційному матеріалі первинних ПРЩЗ

Наявність S-клітин	Післяопераційні метастази, n (%)	
	відсутні	присутні
Відсутні (n=48)	31 (64,58)	17 (35,42)
Присутні (n=41)	16 (39,03)	25 (60,97)

Проведено порівняльний аналіз частоти некротичних змін (НЗ), оксифільних змін (ОЗ) і фолікулярних структур (ФС) у гістологічному та пункційному матеріалі первинних ПРЩЗ дослідної групи пацієнтів - з появою РЙРМ та групи порівняння - з позитивним ефектом РЙТ, а також аналіз частоти ФС, ОЗ та кістозних змін (КЗ) в матеріалі первинних та РЙРМ. Показано, що частота ФС в гістологічних заключеннях ПРЩЗ пацієнтів з позитивним ефектом РЙТ вірогідно вище, ніж у пацієнтів з розвитком РЙРМ, що демонструє асоціацію розвитку радіоїодрезистентності з втратою фолікулярної будови ПРЩЗ ($p = 0,001$ за критерієм χ^2 , $p < 0,05$). Частота ФС в гістологічному та пункційному матеріалі первинних регіонарних метастазів пацієнтів з позитивним ефектом РЙТ вірогідно вище, ніж у пацієнтів з РЙРМ ($p = 0,017$, $p < 0,05$). Показано, що частота НЗ в гістологічному матеріалі ПРЩЗ пацієнтів з позитивним ефектом РЙТ вірогідно нижче, ніж у пацієнтів з розвитком РЙРМ ($p = 0,027$, $p < 0,05$). Показано, що частота ОЗ в матеріалі первинних метастазів пацієнтів з розвитком РЙРМ та в матеріалі РЙРМ вірогідно вище, ніж у пацієнтів з позитивним ефектом РЙТ ($p = 0,03$, $p < 0,05$), що демонструє асоціацію цієї цитоморфологічної ознаки з розвитком радіоїодрезистентності метастазів

ПРЩЗ. Доказано, що КЗ зустрічаються вірогідно частіше в пункційному та гістологічному матеріалі РЙРМ, ніж в первинних метастазах пацієнтів контрольної та дослідної груп ($p < 0,05$). Запропоновано використання наявності оксифільних та кістозних змін в пункційному матеріалі метастазів ПРЩЗ в якості цитологічних прогностичних факторів радіоїодрезистентності, які легко визначаються в пунктатах та визначення яких не потребує додаткових інвазійних втручань. Наявність ФС в матеріалі первинних ПРЩЗ та їх метастазів може бути прогностичним фактором ефективної РЙТ. Таким чином, ми пропонуємо швидкий, економічно вигідний, ефективний спосіб прогнозування агресивної поведінки та радіоїодрезистентності пухлин ЩЗ на основі комплексного виявлення цитологічних та імуноцитохімічних ознак у пункційному матеріалі ПРЩЗ та його метастазів. Можливість отримати в мінімальні строки дані щодо цитологічного та імуноцитохімічного профілю пухлин ЩЗ, на основі чого можливо визначення адекватного лікування та уникнення зайвих курсів радіоїодтерапії, є особливо важливою в умовах військового стану.

Висновки./Conclusions.

1. Запропоновано використання наявності оксифільних та кістозних змін в матеріалі ТАПБ метастазів ПРЩЗ в якості цитологічних прогностичних факторів радіоїодрезистентності ПР ЩЗ, які легко визначаються в пунктатах та визначення яких не потребує додаткових інвазійних втручань. Наявність ФС в матеріалі первинних ПРЩЗ та їх метастазів може бути прогностичним фактором ефективної РЙТ.

2. Доведено зворотній кореляційний зв'язок між вмістом епітеліальних клітин з позитивною імуноцитохімічною реакцією до ТПО у пункційному матеріалі первинних ПРЩЗ та частотою їх післяопераційного метастазування. Показано, що коли вміст ТПО-позитивних клітин не перевищує 25,0 % тиреоцитів пунктату первинного ПРЩЗ, не виключено його післяопераційне метастазування та поява РЙРМ. Високий відсоток ТПО-позитивних епітеліоцитів в пунктатах ПРЩЗ (більше 50,0 %) дозволяє прогнозувати їх сприятливу поведінку без розвитку післяопераційних

метастазів.

3. Доведена різниця між частотою післяопераційного прогнозування в залежності від наявності особливих S-епітеліоцитів в пунктатах первинних ПРЦЗ. Визначення експресії ТПО та наявності S-клітин в пункційному матеріалі первинних ПРЦЗ може бути використано для прогнозування їх післяопераційного метастазування та радіоїодрезистентності.

СПИСОК ЛІТЕРАТУРИ

1. Bogdanova T, Zurnadzhy L, Nikiforov Y, et al. Histopathological features of papillary thyroid carcinomas detected during four screening examinations of a Ukrainian-American cohort. *Br J Cancer*. 2015;113(11):1556–64. doi: 10.1038/bjc.2015.372.

2. Drozd V, Branovan I, Shiglik N, et al. Thyroid Cancer Induction: Nitrates as Independent Risk Factors or Risk Modulators after Radiation Exposure, with a Focus on the Chernobyl Accident. *Eur Thyroid J*. 2018;7: 67–74. doi: 10.1159/000485971.

3. Tronko MD, Bogdanova TI, Shpak V, et al. Thyroid cancer in Ukraine during 1986–2014. Health effects of Chernobyl accident. Thirty years aftermath. Kyiv: DIA, 2016; 85:103

4. Jin Y, Van Nostrand D, Cheng L, Liu M, Chen L. Radioiodine refractory differentiated thyroid cancer. *Crit Rev Oncol Hematol*. 2018 May;125:111-20. doi: 10.1016/j.critrevonc.2018.03.012.

5. Colombo C, Minna E, Gargiuli C, Muzza M, Dugo M, De Cecco L, et al. The molecular and gene/miRNA expression profiles of radioiodine resistant papillary thyroid cancer. *J Exp Clin Cancer Res*. 2020 Nov 16;39(1):245. doi: 10.1186/s13046-020-01757-x.

6. Gild ML, Topliss DJ, Learoyd D, Parnis F, Tie J, Hughes B, et al. Clinical guidance for radioiodine refractory differentiated thyroid cancer. *Clin Endocrinol (Oxf)*. 2018 Apr;88(4):529-37. doi: 10.1111/cen.13508.

7. Fugazzola L, Elisei R, Fuhrer D, Jarzab B, Leboulleux S, Newbold K, et

al. 2019 European Thyroid Association guidelines for the treatment and follow-up of advanced radioiodine-refractory thyroid cancer. *Eur Thyroid J.* 2019 Oct;8(5):227-45. doi: 10.1159/000502229.

8. Worden F. Treatment strategies for radioactive iodine-refractory differentiated thyroid cancer. *Ther Adv Med Oncol.* 2014 Nov;6(6):267-79. doi: 10.1177/1758834014548188.

PHARMACEUTICAL SCIENCES

ELEMENTAL COMPOSITION OF THE RAW MATERIAL OF *VICIA CORDATA L.*

Hajibayli Tahira A.
Zeynalova Gulnar R.
Azerbaijan Medical University

Key words: genus *Vicia*, elemental composition, atomic-absorption method.

Elemental composition in the raw material *Vicia cordata L.*, which are widely distributed in the flora of Azerbaijan, were studied by us using the atomic absorption method, using a DFS-8 spectrograph with a three-lens illumination system with a diffraction grating. 22 elements have been identified, among which macroelements sodium, magnesium, potassium, calcium, microelements-copper, zinc and strontium prevail.

Introduction: one of the important tasks facing pharmaceutical science is the search for sources of plant raw materials, rich in various groups of biologically active substances from the flora of Azerbaijan, the selection of biologically active substances from these sources and the creation of new medicines based on them.

It is known that the medicinal effect of plants is connected with the presence in their composition of a number of groups of biologically active substances. Alkaloids, flavonoids, saponins, essential oils, trace elements, etc. which are contained in vegetable raw materials, create the basis for its wide spectrum of application. In this regard, the study of biologically active substances is relevant.

It is also very important to study the elemental composition of medicinal plants, to determine the heavy metals and toxic elements contained in them [1].

The genus *Vicia L.* belongs to the legume family (Fabacee), out of 150 species

widely distributed in the Northern Hemisphere, 48 species grow in the Caucasus, 40-42 species in Azerbaijan, some of which are cultivated plants.

Raw materials belonging to the genus *Vicia* L. are used for the treatment and prevention of various diseases in folk and scientific medicine. A decoction of plant flowers is used in folk medicine for allergies. It has been established that the acetone extract of *Vicia faba* L. possesses antifungal activity [2].

The activity of *Vicia* L. raw material against skin infections and against pigment spots on the face has been studied.

Currently, in different countries of the world, research is being conducted in the direction of phytochemical study of species of the genus *Vicia* L. Two new saponins have been obtained from the seeds of the plant: *Vicia kalakhensis* Khatt. и *Vicia eristalioides* Maxt. [3].

For the first time, flavonoid compounds, including kaempferol and quercetin, were obtained and quantified from species.

It was found that *Vicia faba* seeds contain phenolic compounds, alkaloids, saponins, flavonoids and protein, and phenolic compounds have antioxidant activity.

More than 70 elements have been found in plant organisms. Elements divided into such groups as macro- and microelements are directly involved in a number of processes occurring in living organisms. Thus, trace elements affect biochemical processes, forming metalloenzyme complexes in the body [4].

It is known that macro- and microelements play an important role in the pharmacological actions of phytopreparations.

It should be noted that in the literature there are no data on the study of the elemental composition of species belonging to the genus *Vicia* L., widely distributed in the flora of Azerbaijan. In the framework of the phytochemical study of species belonging to the genus *Vicia* L, it is important to study the elemental composition of the indicated biogenic elements.

The purpose of this research work is to study the elemental composition of *Vicia cordata* L. common in our country [5].

It is known that medicinal plants and phytopreparations obtained from them

have been used in the treatment and prevention of diseases since ancient times. When using preparations obtained from plant raw materials, a number of micro- and macroelements enter the human body along with biologically active substances, including complex impact of micro- and macroelements. However, in addition to such substances, harmful chemical compounds can also enter the human body [6].

It should be noted that plants are capable of accumulating heavy metals that are toxic to the human body, and the quantitative composition of elements in their composition is subject to significant changes due to the influence of the environment and environmental factors. Therefore, the study of the mineral composition of raw materials, the study of the composition of micro- and macroelements, the study of heavy metals are among the most relevant issues.

Also, raw materials obtained from medicinal plants should not contain substances capable of harming the human body.

The main goal of the research of micro- and macroelements contained in medicinal plant raw materials is to ensure the ecological purity of these plants and to use this plant as a source of elements.

Nitrogen (N), phosphorus (P), sulfur (S), zinc (Zn) and iron (Fe) are among the vital nutrients necessary for optimal growth, development and productivity of plants.

Sulfur is 0.15-0.2% of human body mass. In the human body, sulfur accumulates in the epidermis, hair, bones, muscles, liver, and is often observed in the nervous tissue.

Sodium is an important macromineral and electrolyte that plays an important role in the transport of cell membranes, water balance, nerve innervation and muscle contraction. Sodium is found in food sources such as salt, processed food products, meat, milk, eggs and vegetables.

Potassium is an important macromineral and electrolyte that plays an important role in muscle contraction, nerve innervation, blood pH balance and water balance as the most common intracellular cation. Potassium is contained in food sources such as fruits and vegetables.

Chlorine is an important macromineral and electrolyte that plays an important

role in digestion, muscle function, water balance and acid-base balance as the most common extracellular anion in the body.

Zinc is an important mineral that functions structurally in proteins and is a catalytic component of more than 300 different enzymes.

Inorganic phosphorus is an intracellular anion. It plays an important role in cellular functions, including energy production, membrane transport and signal transmission.

Materials and methods: Samples of the research object were taken: crushed leaves of *Vicia cordata L.* Raw material of *Vicia cordata L.* was supplied from Shemakhin district of Azerbaijan Republic in the summer of 2018. The atomic absorption method was used to study the elemental composition of the raw material. The samples were first treated with diluted sulfuric acid, and then ashed in a muffle furnace at 500°C.

The number of elements in the tested samples is determined with the help of a graphic electrode. Samples are vaporized with graphite electrodes at an alternating current of 16A in the crater. DFC-8 spectrograph with a three-lens illumination system with a diffraction grating was used for recording spectra and recording them on photographic plates.

<i>№</i>	<i>Элемент</i>	<i>Vicia cordata L.</i>
<i>Макроэлементы (количество указано в PP-т)</i>		
<i>1</i>	<i>Na</i>	157.140
<i>2</i>	<i>Mg</i>	639.760
<i>3</i>	<i>Al</i>	53.541
<i>4</i>	<i>K</i>	200.153
<i>5</i>	<i>Ca</i>	1365.25
<i>6</i>	<i>Mn</i>	36.723
<i>7</i>	<i>Fe</i>	44.301
<i>Микроэлементы</i>		
<i>8</i>	<i>Sr</i>	68.301
<i>9</i>	<i>Zn</i>	20.398
<i>10</i>	<i>Cu</i>	14.181
<i>11</i>	<i>Cd</i>	0.046
<i>12</i>	<i>As</i>	0.088
<i>13</i>	<i>Pb</i>	0.430
<i>14</i>	<i>Cr</i>	0.554
<i>15</i>	<i>V</i>	0.209
<i>16</i>	<i>Li</i>	0.183
<i>17</i>	<i>Be</i>	0.575

18	<i>Co</i>	0.216
19	<i>Ni</i>	1.463
20	<i>Ga</i>	0.085
21	<i>Ba</i>	0.574
22	<i>Ag</i>	0.102

Results and discussion: 22 elements have been identified in the leaves of Vicia species.

These include both macroelements and microelements. Among the macroelements contained in the raw material, the following prevail: Mg, Ca, K, Na, and microelements: Zn, Cu and Ni.

According to the obtained results, the following order can be placed according to the number of elements found in the leaves of Vicia plant species:

Mg>Ca>K>Na>Fe>CH>Sr>Mg>Zn>Ch>Ni>Be>Ba>Pb>Cr>Co>V>Ag>As>Ga>Cd>LI

Thus, the conducted studies show that the raw materials of species belonging to the genus Vicia L. are rich in macro- and microelements.

Conclusions:

1. The elemental composition of the leaves of Vicia cordata L. was studied for the first time by the atomic-adsorption method. 22 elements have been identified in the leaves of Vicia cordata L. species.

2. Macroelements Mg, Ca, K, Na, microelements Zn, Cu, Ni prevail in the composition of raw materials.

The rich content of macro- and microelements in the studied types of raw materials indicates the perspective of phytochemical research.

REFERENCES

1. Amarowicz R., R.B.Pegg, K.Okubo. Presense of two saponins in faba bean (*Vicia faba* L.) seeds/Molekullar Nutrition & Food research, 1997.P.352-254.
2. Compeol E, Catalinos S.D., Gremoni R., Mrelli I. Flavonoids analysis of Vicia species of Narbonensis compex: V. Kalakhensis Khatt. and V. eristoloidesMaxt// Caryologia, 2000, Vol.53, №1, p.63-68

3. Vani P., Gouri S., Rajinder K. Phytochemical and antioxidant activity of underutilized legume *Vicia faba* seeds and formulation of its fortified biscuits// *Journal of Pharmacognosy and phytochemistry*, 2014, №2, p.75-80
4. Vani P., Gouri S., Rajinder K. Phytochemical and antioxidant activity of underutilized legume *Vicia faba* seeds and formulation of its fortified biscuits// *Journal of Pharmacognosy and phytochemistry*, 2014, №2, p.75-80
5. Annadurai T, Muralidharan AR, Joseph T, Hsu MJ, Thomas PA and Geraldine P (2012) Antihyperglycemic and antioxidant effects of a flavanone, naringenin, in streptozotocin–nicotinamide-induced experimental diabetic rats. *Journal of Physiology and Biochemistry* 68: 307–318.
6. Mikic A, Mihailovic V, Hauptvogel P, Cupina B, Petrovic M, Krstic D, Jovicic D, Milosevic B and Hauptvogel R (2009) Wild populations of vetches (*Vicia*) as forage and green manure crops for temperate regions. *Irish Journal of Agricultural and Food Research* 48: 265.

ПОРІВНЯЛЬНЕ ДОСЛІДЖЕННЯ РИНКУ БЕЗРЕЦЕПТУРНИХ ПРЕПАРАТІВ МІЖ УКРАЇНОЮ ТА НІМЕЧЧИНОЮ

Стремоухов Олександр Олександрович

к.ф.н., доцент

Ожегова Ольга Олександрівна

Студентка

Київський міжнародний університет

м. Київ, Україна

Вступ. / Introductions. Сучасний медичний та фармацевтичний розвиток ставить перед споживачами безрецептурних препаратів все більші вимоги щодо доступності, ефективності та безпеки лікування. У зв'язку з цим, порівняльне дослідження ринку безрецептурних препаратів стає надзвичайно актуальним завданням. Особливо цікаво порівняти ринки таких країн, як Україна та Німеччина, що відрізняються за багатьма аспектами, включаючи населення, системи охорони здоров'я та фармацевтичну промисловість. Таке дослідження дозволить отримати цінну інформацію щодо структури, доступності, характеристик та популярності безрецептурних препаратів в цих країнах.

Мета роботи. / Aim. Головною метою даного дослідження є проведення порівняльного аналізу ринку безрецептурних препаратів в Україні та Німеччині з метою виявлення схожостей та розбіжностей в їх складі, популярності та доступності. Дослідження спрямоване на забезпечення кращого розуміння характеристик цих ринків, що дозволить споживачам бути краще інформованими при виборі безрецептурних препаратів.

Матеріали та методи./Materials and methods. Для досягнення поставленої мети використовувалися наступні матеріали та методи.

Огляд літератури: Було проведено систематичний огляд наукових статей, публікацій та інших джерел, що стосуються ринку безрецептурних препаратів в Україні та Німеччині. Це дозволило отримати необхідну теоретичну базу для порівняння та аналізу даних. **Аналіз статистичних даних:** Були використані статистичні дані, отримані від національних організацій зі здоров'я та

фармацевтичного ринку в Україні та Німеччині. Ці дані дозволили отримати інформацію щодо обсягу ринку, структури, трендів та динаміки безрецептурних препаратів в обох країнах. Опитування споживачів: Було проведено опитування серед споживачів безрецептурних препаратів в Україні та Німеччині з метою з'ясування їхніх поглядів, уподобань та сприйняття ринку.

Це дало змогу отримати важливі відомості про споживацькі звички та очікування, які впливають на популярність та використання безрецептурних препаратів [1].

Розробка веб-сайту: Було розроблено спеціальний веб-сайт, який дозволяє користувачам порівнювати аналоги безрецептурних препаратів між Україною та Німеччиною. Цей веб-сайт надає інформацію про характеристики, склад, ціни та рейтинги препаратів, а також дозволяє користувачам здійснювати пошук і фільтрування за різними параметрами.

Використання цих матеріалів та методів дослідження дало змогу отримати об'єктивну та комплексну інформацію щодо порівняння ринку безрецептурних препаратів в Україні та Німеччині. Результати цього дослідження дозволять краще зрозуміти особливості та відмінності використання таких препаратів в обох країнах, а також забезпечать користувачам цінну інформацію для прийняття обґрунтованих рішень щодо вибору безрецептурних лікарських засобів [2].

Результати та обговорення./Results and discussion. Порівняння ринків України та Німеччини виявило певні схожості та відмінності в структурі. Обидва ринки мають широкий асортимент безрецептурних препаратів, але в Німеччині спостерігається більша різноманітність та наявність великих фармацевтичних ланцюгів, які пропонують власні брендovanі препарати. Український ринок, зі свого боку, характеризується більшим впливом місцевих виробників та незалежних аптечних мереж.

Під час аналізу найпопулярніших безрецептурних препаратів в Україні та Німеччині, було виділено 6 груп, поділених по діючій речовині (Таблиця 1), серед яких по 3 українських та по 3 німецький аналоги препарату [3]:

Аналіз лікарських препаратів України та Німеччини

№	Торгівельне найменування:	Міжнародне непатентоване найменування:	Форма випуску:	Виробник:	Склад діючих речовин:	Країна Виробник
1	АЦЕТИЛСАЛЦИЛОВА КИСЛОТА-ДАРНИЦЯ	Acetylsalicylic acid	таблетки по 500 мг по 10 таблеток у контурних чарункових упаковках	ПрАТ "Фармацевтична фірма "Дарниця", Україна	1 таблетка містить ацетилсаліцилової кислоти 500 мг;	Україна
2	АЦЕТИЛСАЛЦИЛОВА КИСЛОТА	Acetylsalicylic acid	таблетки по 500 мг, по 10 таблеток у блістері; по 10 таблеток у блістері, по 2 блістери в паці	ПАТ "Галичфарм", Україна ПАТ "Київмедпрепарат", Україн	1 таблетка містить кислоти ацетилсаліцилової 500 мг	Україна
3	АЦЕТИЛСАЛЦИЛОВА КИСЛОТА	Acetylsalicylic acid	таблетки по 0,5 г по 10 таблеток у стрипі; по 1, або по 2, або по 10 блістерів у паці з картоном; по 10 таблеток у блістерах або у стрипах	ПАТ "Монфарм", Україна	1 таблетка містить кислоти ацетилсаліцилової 500 мг (0,5 г)	Україна
4	ASS ratiopharm 100 TAH	Acetylsalicylic acid	Таблетки по 100 мг по 50 таблеток у блістері;	ratiopharm GmbH	1 таблетка містить кислоти ацетилсаліцилової 100 мг	Німеччина
5	Beipackzettel von ASPIRIN 500 mg überzogene Tabletten	Acetylsalicylic acid	Таблетки по 500 мг по 8 таблеток у блістері;	Bayer Vital GmbH Geschäftsbereich Selbstmedikation Leverkusen	1 таблетка містить кислоти ацетилсаліцилової 500 мг	Німеччина
6	Beipackzettel von ACETYLSALICYLSÄURE ADGC 500 mg Tabletten	Acetylsalicylic acid	Таблетки по 500 мг по 30 таблеток у блістері;	Zentiva Pharma GmbH Berlin	2 таблетка містить кислоти ацетилсаліцилової 500 мг	Німеччина
7	ЛОПЕРАМІД	Lope amide	таблетки о 2 мг; по 10 таблеток у блістері; по 2 блістери в паці	ПАТ "Київмедпрепарат", Україна ТОВ "МАРІФАРМ", Словенія	1 таблетка містить лопераміду гідрохлориду у перерахуванні на 100 % речовину – 2 мг	Україна
8	ЛОПЕРАМІДУ ГІДРОХЛОРИД	Loperam de	капсули по 2 мг, по 10 капсул у блістері; по 1 або 2 блістери в коробці з картоном;	ТОВ "Харківське фармацевтичне підприємство "Здоров'я народу", Україна	1 капсула містить лопераміду гідрохлориду 2 мг	Україна
9	ЛОПЕРАМІД	Loperamide	таблетки по 0,002 г по 10 таблеток у блістері, по 1 або 2, або 50 або 100 блістерів у паці з картоном	Приватне акціонерне товариство "Лекхім-Харків", Україна ПрАТ "Технолог", Україна	1 таблетка містить лопераміду гідрохлориду 0,002 г	Україна
10	Beipackzettel von LOPEDIUM akut bei akutem Durchfall Hartkapseln	Loperamide	таблетки по 0,002 г по 10 таблеток у блістері	Hexal AG Holzkirchen	Лоперамід гідрохлорид 2 мг на 1 капсулу	Німеччина
11	Beipackzettel von IMODIUM akut lingual Schmelztabletten	Loperamide	Лоперамід гідрохлорид 0,002 г на 1 таблетку 6 таблеток у блістері	Johnson & Johnson GmbH (OTC) Neuss	Лоперамід гідрохлорид 2 мг на 1 таблетку. Лоперамід (1,86 мг на 1 таблетку).	Німеччина
12	Beipackzettel von LOPERAMID akut-1A Pharma Hartkapseln	Loperamide	таблетки по 0,002 г по 10 таблеток у блістері	1A Pharma GmbH Holzkirchen	Лоперамід гідрохлорид 2 мг на 1 капсулу.	Німеччина
13	ІБУПРОФЕН	Ibuprofen	таблетки, вкриті оболонкою, по 200 мг по 10 таблеток у блістерах; по 10 таблеток у блістері;	ПрАТ "Технолог", Україна	1 таблетка, вкрита оболонкою, містить ібупрофену 200 мг	Україна
14	ІБУПРОФЕН	Ibuprofen	таблетки, вкриті плівковою оболонкою, по 200 мг, по 10 таблеток у блістері, по 5 блістерів у паці	Публічне акціонерне товариство "Науково-виробничий центр "Борцаг веський хіміко-фарма етичний завод", Україна	1 таблетка містить 200 мг ібупрофену у перерахуванні на 100 % сухо речовину	Україна
15	ІБУПРОФЕН-ДАРНИЦЯ	Ibuprofen	таблетки по 200 мг, по 10 таблеток у контурній чарунковій упаковці	ПрАТ "Фармацевтична фірма "Дарниця", Україна	1 таблетка містить ібупрофену 200 мг	Україна
16	IBUPROFEN AL akut 400 mg Filmtabletten	Ibuprofen	таблетки 400 мг по 20 таблеток у блістері	ALIUD Pharma GmbH	1 таблетка містить ібупрофену 400 мг	Німеччина
17	Beipackzettel von IBU ROFEN axicur 400 mg akut Filmtabletten	Ibuprofen	таблетки 400мг по 10 таблеток у блістері	axicorp Pharma GmbH - Geschäftsbereich OTC (Axicur) Friedrichsdorf	1 таблетка містить ібупрофену 400 мг	Німеччина
18	Beipackzettel von IBUPROFEN AbZ 200 mg Filmtabletten	Ibuprofen	таблетки по 200 мг, по 10 таблеток блістері	AbZ-Pharma GmbH	1 таблетка містить ібупрофену 200 мг	Німеччина

19	ВУГІЛЛЯ АКТИВОВАНЕ	Medicinal charcoal	таблетки по 0,25 г по 10 таблеток у блістерах; по 10 таблеток у блістері; по 3 блістери у паці з картону	ТОВ "ВАЛАРТІН ФАРМА", Україна	1 таблетка містить вугілля активованого 0,25 г	Україна
20	ВУГІЛЛЯ АКТИВОВАНЕ	Medicinal charcoal	таблетки по 0,25 г по 10 таблеток у блістерах; по 10 таблеток у блістері; по 2 або по 10 блістерів у паці з картону	ПАТ "Хімфармзавод "Червона зірка", Україна	1 таблетка містить: вугілля активоване – 0,25 г	Україна
21	ВУГІЛЛЯ АКТИВОВАНЕ	Medicinal charcoal	таблетки по 250 мг, по 10 таблеток у блістерах; по 10 таблеток у контурних безчарункових упаковках	Публічне акціонерне товариство "Науково-виробничий центр "Борщагівський хіміко-фармацевтичний завод", Україна	1 таблетка містить вугілля активованого 250 мг	Україна
22	Beipackzettel von KOHLE Tabletten	Medicinal charcoal	таблетки по 250 мг, по 30 таблеток у блістерах	CHEPLAPHARM Arzneimittel GmbH Greifswald	1 таблетка містить вугілля активованого 250 мг	Німеччина
23	Beipackzettel von KOHLE Compreten Tabletten	Medicinal charcoal	таблетки по 250 мг, по 30 таблеток у блістерах	Klinge Pharma GmbH Holzkirchen	1 таблетка містить вугілля активованого 250 мг	Німеччина
24	Kohle-Tabletten SOS	Medicinal charcoal	таблетки по 250 мг, по 30 таблеток у блістерах	DISTRICON GmbH Am Joseph 15 D-61373 Wehrheim	1 таблетка містить вугілля активованого 250 мг	Німеччина
25	ЦИТРАМОН-М	Acetylsalicylic acid, combinations excl. psycholeptics	таблетки по 6 таблеток у блістері; по 10 таблеток у блістері;	ПАТ "Хімфармзавод "Червона зірка", Україна	1 таблетка містить: кислота ацетилсаліцилова – 240 мг, парацетамол – 180 мг, кофеїн – 30 мг	Україна
26	ЦИТРАМОН-ДАРНИЦЯ	Acetylsalicylic acid, combinations excl. psycholeptics	таблетки, по 6 або по 10 таблеток в упаковках	ПрАТ "Фармацевтична фірма "Дарниця", Україна	1 таблетка містить: ацетилсаліцилової кислоти 240 мг, парацетамолу 180 мг, кофеїну 30 мг	Україна
27	ЦИТРАМОН В	Acetylsalicylic acid, combinations excl. psycholeptics	таблетки по 6 або 10 таблеток у стріпах	ПАТ "Монфарм", Україна	1 таблетка містить кислоти ацетилсаліцилової 240 мг, парацетамолу 180 мг, кофеїну 30 мг	Україна
28	Beipackzettel von THOMAPYRIN CLASSIC Schmerztabletten	Acetylsalicylic acid, combinations excl. psycholeptics	таблетки по 10 таблеток у блістері	A. Nattermann & Cie GmbH Frankfurt am Main	Ацетилсаліцилова кислота 250 мг на 1 таблетку. Парацетамол 200 мг на 1 таблетку. Кофеїн 50 мг на 1 таблетку.	Німеччина
29	InfluASS®-Tabletten	Acetylsalicylic acid, combinations excl. psycholeptics	таблетки по 30 таблеток у блістері	ratiopharm GmbH	250 мг ацетилсаліцилової кислоти, 200 мг парацетамолу, 50 мг безводного кофеїну.	Німеччина
30	NEURALGIN PAC bei Kopfschmerzen und Migräne	Acetylsalicylic acid, combinations excl. psycholeptics	таблетки по 20 таблеток у блістері	Dr. Pfleger Arzneimittel GmbH	1 таблетка містить: 250 мг парацетамолу, 250 мг ацетилсаліцилової кислоти та 65 мг кофеїну.	Німеччина
31	ПАРАЦЕТАМОЛ	Paracetamol	таблетки, вкриті оболонкою, по 500 мг; по 2 або 10 таблеток у блістері, по 70 блістерів у коробці з картону	ПрАТ "Технолог", Україна	1 таблетка, вкрита оболонкою, містить: парацетамолу 500 мг	Україна
32	ПАРАЦЕТАМОЛ	Paracetamol	капсули по 500 мг, по 10 капсул у блістері; по 1 або по 2 блістери у коробці з картону	Товариство з обмеженою відповідальністю "Фармацевтична компанія "Здоров'я"	1 капсула містить парацетамолу 500 мг	Україна
33	ПАРАЦЕТАМОЛ-ДАРНИЦЯ	Paracetamol	таблетки по 500 мг, по 10 таблеток у контурній чарунковій упаковці	ПрАТ "Фармацевтична фірма "Дарниця", Україна	1 капсула містить парацетамолу 500 мг	Україна
34	Paracetamol Genericon 500mg	Paracetamol	таблетки по 500 мг, по 10 таблеток	Genericon Pharma Gesellschaft m.b.H.	1 таблетка містить парацетамолу 500 мг	Німеччина
35	Beipackzettel von PARACETAMOL STADA 500 mg Tabletten	Paracetamol	таблетки по 500 мг, по 20 таблеток	STADA Consumer Health Deutschland GmbH Bad Vilbel	1 таблетка містить парацетамолу 500 мг	Німеччина
36	PARACETAMOL 500 mg	Paracetamol	таблетки по 500 мг, по 20 таблеток	NOWEDA Apothekegenossenschaft eG Essen	1 таблетка містить парацетамолу 500 мг	Німеччина

Для відбору цих конкретних препаратів, використані об'єктивні критерії, які включають популярність та широке використання цих препаратів серед споживачів в обох країнах. Популярність препарату визначалася на підставі обсягів продажів та споживання відповідних препаратів у безрецептурній формі. Дані про обсяги продажів та попит були зібрані з фармацевтичних джерел та онлайн-аптек [4].

Для надання користувачам зручного доступу до пошуку аналогів був розроблений та розміщений веб-сайт.

Для наповнення сайту було створено :

- 1 головна сторінка
- 6 сторінок порівняння шести лікарських препаратів
- 36 сторінок з фото та основною інформацією про препарати

Зі сторінки порівняння (рис. 1) можна переходити на сторінку окремого препарату, де можна прочитати особливості прийому та склад.

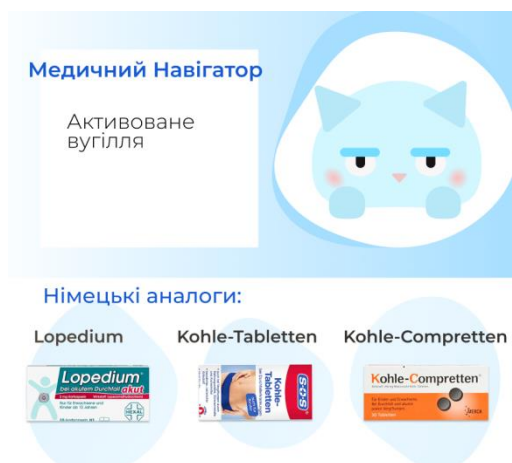


Рис. 1 Сторінка порівняння

Висновки./Conclusions. Порівняльне дослідження ринку безрецептурних препаратів України та Німеччини є важливим завданням з практичної та наукової точок зору. Результати дослідження надають цінну інформацію стосовно доступності, популярності та використання безрецептурних препаратів в обох країнах.

Такий порівняльний аналіз дозволяє виявити схожості та розбіжності в ринках, що сприяє кращому розумінню їх характеристик та вибору найбільш

підходящих препаратів для самолікування. Створений веб-сайт допомагає споживачам здійснювати обґрунтовані рішення та забезпечує зручний доступ до інформації про безрецептурні препарати.

Отже, це дослідження розширює наші знання про безрецептурні препарати в Україні та Німеччині і надає цінну інформацію для споживачів, лікарів та фармацевтів.

Розроблений веб-сайт є цінним інструментом для порівняння аналогів препаратів та вибору найкращого варіанту в залежності від потреб та можливостей кожного користувача.

СПИСОК ВИКОРИСТАНОЇ ЛІТЕРАТУРИ

1. Ryvak T., Denysiuk O. Public opinion study on the role of advertising in choice of non-prescription drugs for self-treatment // *Pharmacia*. – 2019. – V. 66, N 3. – P. 135–140

2. Городецька І. Я., Чухрай І. Л. Стан організації відпуску ліків з аптеки: погляд фармацевтичних працівників // *Фармац. часопис*. – 2021. – № 3. С. 50–56.

3. Реєстр лікарських засобів України [Електронний ресурс] / Київ: Державне підприємство "Державний науковий центр лікарських засобів". Режим доступу: <http://www.drlz.com.ua/ibp/ddsite.nsf/all/shlz1?opendocument&stypе=ЕВ417ЕСЕ9Е4FB040С22589AD00318D6А>.

4. Реєстр лікарських засобів України [Електронний ресурс] / Київ: Державне підприємство "Державний науковий центр лікарських засобів". Режим доступу: <http://www.drlz.com.ua/ibp/ddsite.nsf/all/shlz1?opendocument&stypе=С0FF57CD2СА2103ВС225897С002В7АЕ5>.

TECHNICAL SCIENCES

DEVELOPMENT AND STUDY OF AN AUTOMATIC CONTROL SYSTEM FOR A PYROLYSIS UNIT FOR ORGANIC SUBSTANCES OF VARIABLE COMPOSITION

Beglov K.

PhD, Associate Professor

Odessa Polytechnic National University, Odessa, Ukraine

Maksymova O.

PhD, Associate Professor, Leading Researcher

Scientific Center Institute of Naval Forces of the National University

“Odessa Maritime Academy”, Odessa, Ukraine

Introductions. Environmental challenges play a significant role in modern society. As an example, the production of electricity from renewable sources should be mentioned. The recycling of various types of waste while generating secondary energy resources is an important area of focus.

A special feature of such organic waste is that its composition is variable. Consequently, the composition of the resulting fuel is variable and unknown. Therefore, their use in power generating installations becomes complicated. For the solving of this problem is actual development effective method for controlling the thermal transformation process of secondary energy resources.

Aim. The aim of the study is to develop an automated control system for the thermal conversion of organic substances of variable composition to produce a product gas with maximum calorific value, based on the method of gasification in super adiabatic mode.

Materials and methods.

For the pyrolysis unit under consideration [1], as a control object, the controllable parameters are.

- pyrolysis temperature (product-gas) T_L ;
- the lower heating value of the product gas, which is determined by its composition Q_{LPG}^W .

The controlling influences are:

- raw material consumption G_1 ;
- air consumption Q_1 ;
- product-gas recirculation consumption Q_3 .

The external perturbations to the object are:

- set product-gas consumption Q_2 ;
- raw material composition (given as a chemical gross formula).

The pyrolysis process must be carried out so that the enthalpies of the raw material and the synthesis gas are the same. This is achieved by ensuring that the pyrolysis process is ultra adiabatic. As the recirculation gas is a part of the product gas fed back to the unit, their calorific value is the same depending only on the pyrolysis temperature. Therefore, for all channels the regulated unit is a first order inertial with delay. The length of inlet and outlet pipelines and the pyrolytic decomposition front propagation velocity determines the transport delay.

The relationship between input and output parameters of the controlled apparatus can be represented in the form of a transfer function table 1. The coefficients of the transfer function were determined from the pyrolysis process calculation using the model described in [1-5].

The regulated unit along the channels "air consumption - product-gas composition" and "raw material consumption - product-gas composition" has non linear properties. Based on the results of studies [6], [7] a quadratic dependence of product-gas calorific value on the ratio of raw material and air consumption was accepted.

The time constants and delay values are determined by the geometric dimensions of the apparatus and must be specified individually for each installation. At this stage of the study, in accordance with the experimental data obtained in [4, 5] the following values are taken: $T_1=400$ s, $T_2=500$ s, $\tau=10$ s

Table 1

Relationship between input and output parameters of the controlled apparatus

	air consumption Q_1 , mol/s	raw material consumption G_1 , mol/s	product-gas recirculation consumption Q_3 , mol/s	raw material composition, Q_{LRM}^W
product-gas consumption Q_2 , mol/s	$W(s) = \frac{1}{T_1s + 1}$	$W(s) = \frac{1}{T_1s + 1}$	$W(s) = \frac{1.83}{T_1s + 1}$	—
pyrolysis temperature T_L , C	$W(s) = \frac{600e^{-\tau s}}{T_2s + 1}$	$W(s) = \frac{300e^{-\tau s}}{T_2s + 1}$	$W(s) = \frac{300e^{-\tau s}}{T_2s + 1}$	$W(s) = \frac{200e^{-\tau s}}{T_2s + 1}$
lower heat- ing value of the product gas Q_{LPG}^W ;	$W(s) = \frac{k\left(\frac{Q_1}{G_1}\right)e^{-\tau s}}{T_1s + 1}$	$W(s) = \frac{k(Q_{hu}^p \cdot G_1)e^{-\tau s}}{T_1s + 1}$	—	$W(s) = \frac{1e^{-\tau s}}{T_1s + 1}$

The following properties of the control object are of interest, by the channels: “recirculation gas consumption Q_3 – product-gas consumption Q_2 ”; “recirculation gas consumption Q_3 – pyrolysis temperature T_L ”, “raw material calorific value Q_{LRM}^W -product-gas calorific value Q_{LPG}^W ”.

For the other channels, the object properties are linear in the operating range and correspond to the transfer functions given.

During researches of the unit it has been found existence of positive feedback in the channel " $Q_3 - Q_2$ " (recirculation consumption - product-gas consumption) that makes possible such modes of unit operation when it passes from the steady state to the unstable one. Properties of the control object on the specified channel are nonlinear and determined by the ratio between the consumption of raw material G_1 and the product-gas recirculation consumption Q_3 . However, reducing the raw material consumption brings the plant back to a steady state.

The main purpose of pyrolysis unit operation in terms of the technological process is to produce the required product-gas consumption of maximum calorific

value with fluctuating composition of the raw material. To achieve this goal, the pyrolysis unit must be equipped with an automated control system. The control system consists of three control loops [8]:

- the product-gas flow regulator, which changes the raw material consumption;
- regulator of pyrolysis reaction temperature, which changes product-gas consumption going to recirculation;
- the regulator of product-gas composition consists of two regulators: the regulator that stabilizes the air consumption in the pyrolysis unit and the extreme regulator which searches for the optimal ratio of air and raw material inputs consumption while changing the composition of the last.

The diagram of pyrolysis unit ACS is shown on fig.1

The control processes for perturbation application of the product-gas flow rate to the consumer and the feedstock composition are shown in Figs. 2 and 3.

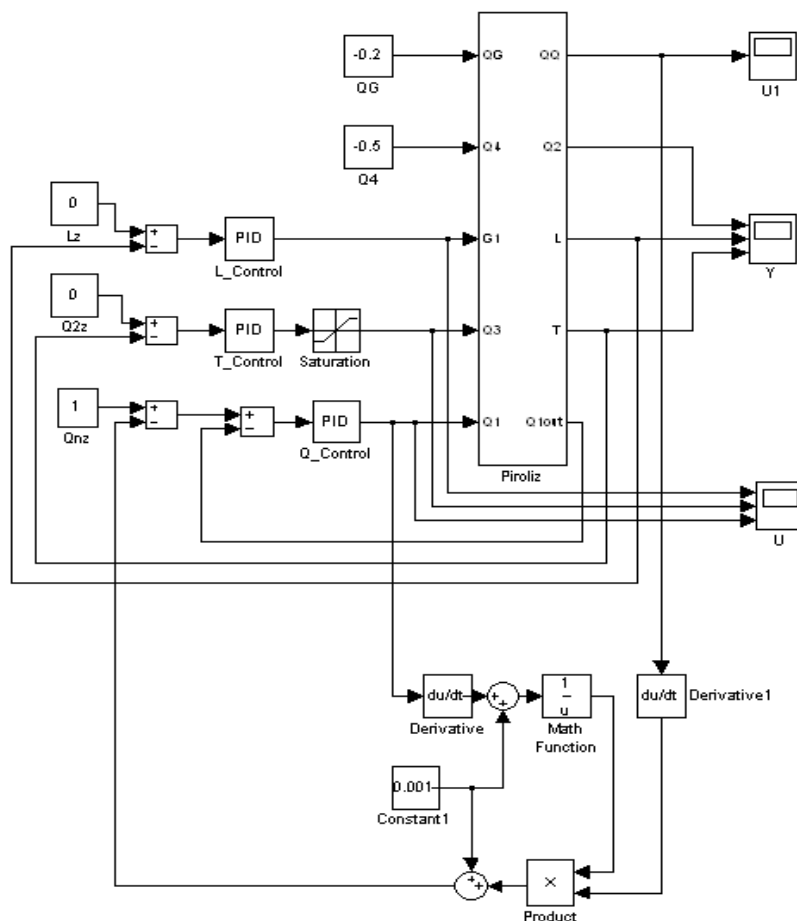


Fig. 1 Simulation model of a pyrolysis plant ACS

Figure 2 shows the deviations of the regulated values. Fig. 3 - deviations of the product-gas calorific value.

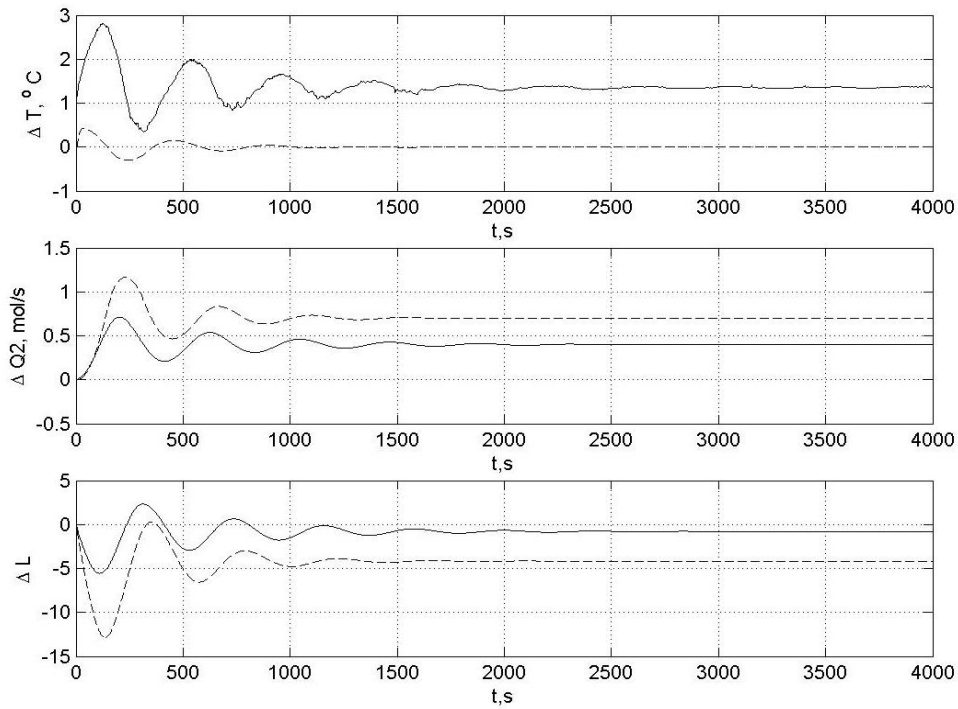


Fig. 2 Controllable parameter deviation

--- for $\Delta Q_4 = 70\%$, — for $\Delta Q_{LRM}^W = -20\%$

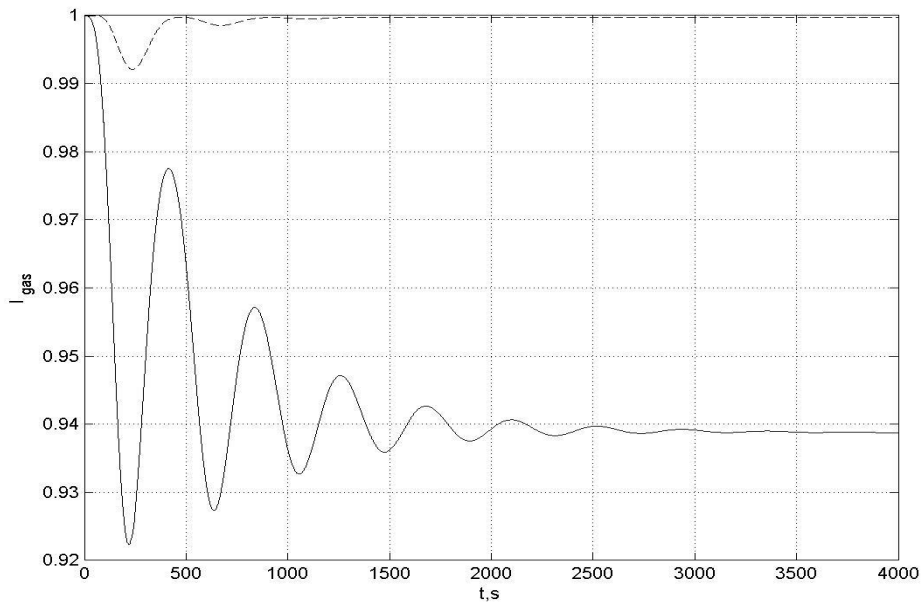


Fig. 3 Product-gas calorific value deviation

--- for $\Delta Q_4 = 70\%$, — for $\Delta Q_{LRM}^W = -20\%$

The product-gas production rate is increased by 70% of the nominal value.

This amount of disturbance was chosen intentionally in order to demonstrate a limit on the proportion of product gas that is recycled. The lower calorific value of the raw material (composition) $\Delta Q_{L_{RM}}^W$ has been reduced by 20%.

As can be seen from the figures, the synthesized ACS is able to cope with the incoming disturbances, the product-gas flow Q_2 is set to a value equal to the value of the disturbance. The calorific value of the product gas is set to the maximum value when the product-gas flow rate is perturbed, and when the raw material composition is perturbed by reducing the calorific value by 20 %, it is reduced by 6 %.

Results and discussion. Based on the developed simulation mathematical model the dynamic properties of the pyrolysis unit have been investigated. In the main channels the controlled unit is an inertial first-order lagged link. Such modes of operation are possible, when the unit is switched from a stable state to an unstable one due to the positive feedback. This is determined by the ratio between the feed rate G_1 and the recirculation gas rate Q_3 . The presence of regulators makes it possible to stabilize the pyrolysis process at the set values.

Conclusions.

1. A method of organic raw material pyrolysis control has been developed to ensure a given product-gas consumption while applying perturbations to the composition of the raw materials;

2. Synthesized automated control system of pyrolysis unit allowing to stabilize the technological process of product-gas production at set technological values.

REFERENCES

1. Brunetkin A. I. Model and method of controlled pyrolysis of organic substances of variable composition / A. I. Brunetkin, K. V. Beglov, M. Maksimov, E. O. Ulitskaya [Russian]// *International Scientific Technical Journal" Problems of Control and Informatics"*- 2021. - № 1. - С. 134-150. http://nbuv.gov.ua/UJRN/PUI_2021_1_14.

2. Heat and mass-transfer modeling of an angled gas-jet LCVD system. Duty, C., Johnson, R. (et al.) // *Applied Physics A*, Springer, - 2003, -vol. 0, No 5,

3. Wolfgang, Rodi, M. Mulas. Engineering Turbulence Modelling and Experiments 6 / Rodi, Wolfgang, M. Mulas. - Elsevier, 2005. – 1012 p.

4. Gavrilenko, B.V. Matematicheskaya model' topki kipyashchego sloya shahtnogo avtonomnogo vozduhopodogrevatelya v nestacionarnykh usloviyakh / B. V. Gavrilenko, S. V. Neezhmakov // Problemy ekspluatacii oborudovaniya shahtnykh ustanovok: sbornik nauchnykh trudov. – 2005. – s. 297 – 304.

5. Gavrilenko, B. V. Sintez matematicheskoy modeli topki kipyashchego sloya shahtnogo vozduhopodogrevatelya pri nestacionarnykh usloviyakh dlya zadach avtomaticheskogo upravleniya / B. V. Gavrilenko, S. V. Neezhmakov // Modeliuvannia ta informacii ni tehnologii: Zb. nauk. pr. — K.: IPME im. G.Ie.Puhova NAN Ukrainy, 2010. — Vyp. 57. — S. 164-173.

6. Lysyuk, A. V. A model and method of combustion in a thermal power plant of a variable composition hydrocarbon gas / A. V. Lysyuk, A. V. Bondarenko, M. M. Maksimov, A. I. Brunetkin // Automation of technological and business processes. – Odessa, 2017. – Volume 9, Issue 2. – C. 21 – 27. DOI <https://doi.org/10.15673/atbp.v9i2.558>

7. Method for calculating the combustion temperature of an arbitrary mixture of gaseous hydrocarbon fuel with an arbitrary excess of air / V.O. Davydov, A.V. Bondarenko // Praci Odesskogo politechnicheskogo universitetu. Odessa, 2013. №3 (42) — C. 98 — 102 <http://pratsi.opu.ua/app/webroot/articles/1395062033.pdf>

8. Yuriy P. Kondratenko; Vsevolod M. Kuntsevich; Arkadii A. Chikrii; Vyacheslav F. Gubarev, "14 Automatic Control for the Slow Pyrolysis of Organic Materials with Variable Composition," in *Advanced Control Systems: Theory and Applications* , River Publishers, 2021, pp.397-434.

UDC 685.31.02

**ALGORITHM FOR FINDING ROTATION ANGLES A AND B,
RESPECTIVELY, FOR STATIONARY AND MOVING FLAT GEOMETRIC
OBJECTS WHEN CONSTRUCTING DENSE STACKS OF THESE OBJECTS**

Chuprynka Viktor Ivanovich

Doctor of Technical Sciences, Professor

Chuprynka Natalia Viktorovna

Candidate of Technical Sciences, Associate Professor

Naumenko Bohdan Vitaliyovych

Vasylenko Oleksiy Leonidovych

graduate students

Kyiv National University of Technology and Design, Kyiv, Ukraine

Syrotynskyi Oleksandr Artemovych

Candidate of Technical Sciences, Associate Professor

National University of Water and Environmental Engineering, Rivne, Ukraine

Introduction. Rational and economic spending of material and energy resources, as well as protection of the environment from pollution have always been and are priority directions in the development of Ukraine. And for this, it is necessary to reduce the amount of waste. Thus, materials make up more than 80% of the cost of shoes, and the technological features of shoe production lead to the fact that only the waste of cutting shoe materials makes up more than 20%, so the importance of rational use of materials is obvious.

Aim. Development of algorithms and a software product for the design of dense lattice stacks for two types.

Materials and methods. The object of research is the technological process of cutting rectangular materials into haberdashery details. The subject of the study is the automated design of rational schemes for cutting rectangular materials into haberdashery details. The research methods are based on the basic provisions of the haberdashery production technology, mathematical modeling, the theory of lattice laying and the methods of computer graphics, computational mathematics and analytical geometry.

Results and discussion. The technological formulation of the problem of designing dense lattice stacks for two types of flat geometric objects with different configurations of external contours is formulated as follows: find the densest stacking in a parallelogram for two types of flat geometric objects S_1 and S_2 with different configurations of external contours, that is, find a parallelogram of minimum area (Fig. 1).

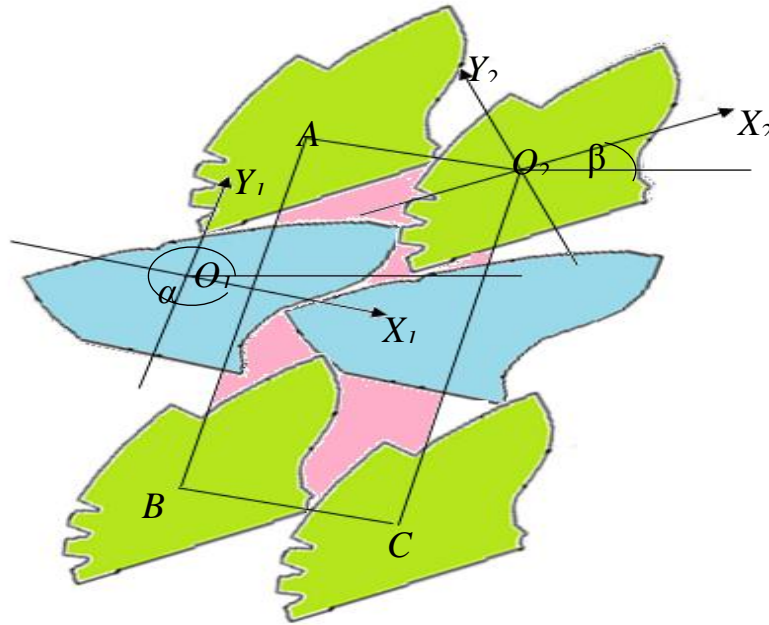


Fig. 1. Dense stacks for two flat geometric objects with different outer contour configurations

Let's construct a hodograph of a vector-function of dense placement (HVFDP)[1] for fixed and moving flat geometric objects with themselves. Let the immovable flat geometric object S_1 be a polygon $G^n\{X_i^n, Y_i^n\}, i=1,2,...n$ (Fig. 2), and let the moving flat geometric object S_2 be a polygon $G^r\{X_j^r, Y_j^r\}, j=1,2,...m$. (Fig. 3).

Let's choose an arbitrary point $A(X_a, Y_a)$ on the outer contour of the HVFDP $G^n\{X_i^n, Y_i^n\}$ (Fig. 2). Now, for each vertex on the HVFDP $G^n\{X_i^n, Y_i^n\}$, we will find the corresponding points on the HVFDP $G^r\{X_j^r, Y_j^r\}$, for which segments $AO=OB_i=R$, $i=1,2,...q$.

This problem is solved as follows:

-we choose a point $A(X_a, Y_a)$ on the HVFDP $G^n\{X_i^n, Y_i^n\}$ and find it

$$R = \sqrt{(X_a)^2 + (Y_a)^2};$$

- we find the angle of rotation α from the condition $\angle\alpha = \angle AOX$ that (Fig. 2).

Then we will have $\sin \alpha = Y_a/R$; $\cos \alpha = X_a/R$;

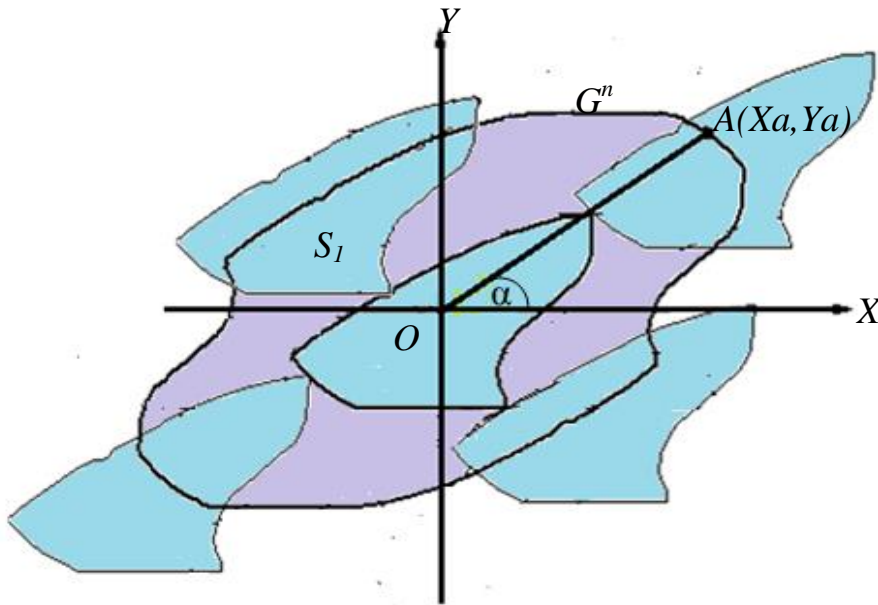


Fig. 2. HVFDP for flat geometric object S_I

- we find on HVFDP $G^r\{X_j^r, Y_j^r\}$ the points B_1, B_2, B_3, B_4 (Fig. 3) for which $|OA| = |OB_1| = |OB_2| = |OB_3| = |OB_4|$. That is, it is necessary to find the points of intersection of a circle with a radius R with the center at the origin of coordinates and the outer contour of the HVFDP for the moving flat geometric object S_2 (Fig. 3);

Let the sought points have the following coordinates $B_1(Xb_1, Yb_1)$, $B_2(Xb_2, Yb_2)$, $B_3(Xb_3, Yb_3)$;

- we find the coordinates of the points of intersection of the HVFDP and the circle by solving the following system:

$$\begin{cases} A_j x + B_j y + C_j = 0 \\ x^2 + y^2 = R^2 \\ T_1 \leq x \leq T_2; Q_1 \leq y \leq Q_2 \end{cases} \quad (1)$$

where

$$i = 1..m - 1;$$

$$A_j = Y_{j+1}^r - Y_j^r; B_j = X_j^r - X_{j+1}^r; C_j = X_{j+1}^r Y_j^r - Y_{j+1}^r X_j^r; \quad (2)$$

$$T_1 = \min\{X_j^r, X_{j+1}^r\}; T_2 = \max\{X_j^r, X_{j+1}^r\}; Q_1 = \min\{Y_j^r, Y_{j+1}^r\}; Q_2 = \max\{Y_j^r, Y_{j+1}^r\}; \quad (3)$$

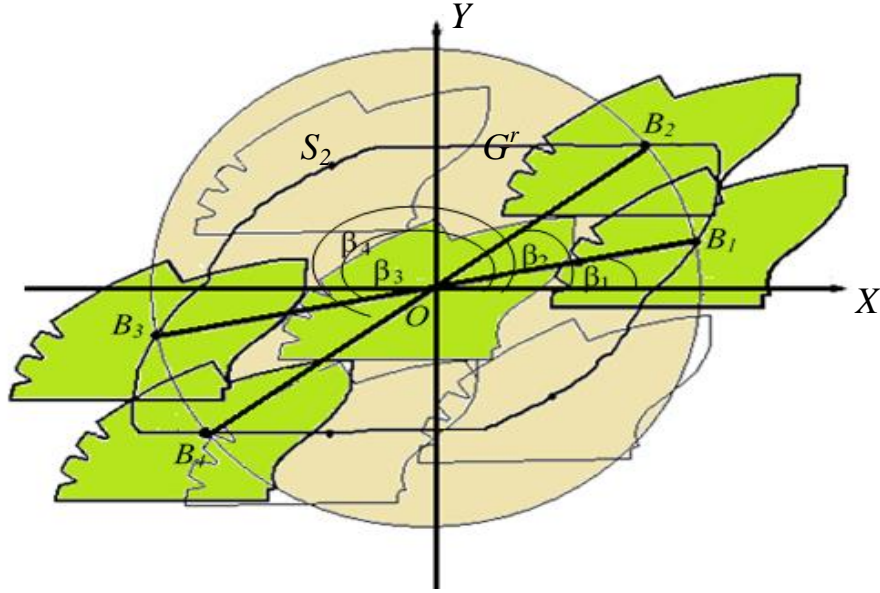


Fig. 3. HVFDP for flat geometric object S_2

- we find the rotation angles β_i ; In our case, then we will have where That is, in order to build a grid for the dense arrangement of flat geometric objects S_1 and S_2 , it is necessary to turn the flat geometric object S_1 to the angle α and the flat geometric object S_2 to the angle β_i ; To find admissible values of the angle of rotation β_i of a flat geometric object S_2 for a given angle of rotation α of a flat geometric object S_1 , it is necessary to find the points of intersection of a circle with a radius and with a center at the origin of the coordinates of the HVFDP $G^r\{X_j^r, Y_j^r\}$. And this problem can be easily solved by having an algorithm for finding points intersection of a polygon with a circle of a given radius.

Formulation of the problem. Let us have a polygon G^r with the coordinates of the vertices $G_j^r\{X_j^r, Y_j^r\}$, $j=1,2..n$, and a circle with the center at the origin and the radius R . Find all points of intersection of polygon G^r with a circle of radius R , i.e. all points (Xq_i, Yq_i) , $i=1,2,..q$, which simultaneously belong to polygon G^r and a circle with center at the origin and radius R .

The following points can be distinguished in the algorithm for solving this problem:

1. $j = 0$;

2. Select the j -th side of the polygon. The equation of the straight line passing through the j -th side of the polygon G^r with the coordinates of the vertices (Xr_j, Yr_j)

$$i = 1..m - 1;$$

and (Xr_{j+1}, Yr_{j+1}) has the form: $A_j x + B_j y + C_j = 0$, где $A_j = Y_{j+1}^r - Y_j^r$; $B_j = X_j^r - X_{j+1}^r$;

$$C_j = X_{j+1}^r Y_j^r - Y_{j+1}^r X_j^r;$$

Let's find the distance D_j from the center of the circle to the straight line

$$A_j x + B_j y + C_j = 0: D_j = \frac{|C_j|}{\sqrt{A_j^2 + B_j^2}} \quad (4)$$

A necessary condition for the intersection of the j -th side of the polygon G^r with a circle is that $D_j \leq R$. If this condition is met, then we proceed to point 3, otherwise we return to the beginning of this point;

3. Find the points of intersection of the straight line $A_j x + B_j y + C_j = 0$ with the circle $x^2 + y^2 = R^2$. Consider three cases:

a) a line $A_j x + B_j y + C_j = 0$ parallel to the OX axis. Then $A_j = 0$. The equation of the straight line will have the form $B_j y + C_j = 0$. Having solved the system of equations

$$\begin{cases} B_j y + C_j = 0 \\ x^2 + y^2 = R^2 \end{cases}$$

we will find two roots:

$$\begin{aligned} X_1 &= \sqrt{R^2 - \frac{C^2}{B^2}}; & Y_1 &= -\frac{C}{B}; \\ X_2 &= -\sqrt{R^2 - \frac{C^2}{B^2}}; & Y_2 &= -\frac{C}{B}. \end{aligned} \quad (5)$$

b) a line $A_j x + B_j y + C_j = 0$ parallel to the OY axis. Then $B_j = 0$. The equation of the straight line will have the form: $A_j x + C_j = 0$. Having solved the system of equations:

$$\begin{cases} A_j x + C_j = 0 \\ x^2 + y^2 = R^2 \end{cases}$$

we will find two roots:

$$\begin{aligned} X_1 &= \sqrt{R^2 - \frac{C^2}{B^2}}; & Y_1 &= -\frac{C}{B}; \\ X_2 &= -\sqrt{R^2 - \frac{C^2}{B^2}}; & Y_2 &= \frac{C}{B}. \end{aligned} \quad (6)$$

c) $A_j \neq 0$ and $B_j \neq 0$. Having solved the system of equations: $\begin{cases} A_j x + B_j y + C_j = 0 \\ x^2 + y^2 = R^2 \end{cases}$,

we find two roots:

$$\begin{aligned} X_1 &= \frac{-b + \sqrt{b^2 - 4ac}}{2a}; & Y_1 &= -\frac{Ax + C}{B}; \\ X_2 &= \frac{-b - \sqrt{b^2 - 4ac}}{2a}; & Y_2 &= \frac{Ax + C}{B}, \end{aligned} \quad (7)$$

where:

$$a = \left(1 + \frac{A_j^2}{B_j^2}\right); \quad b = \frac{2A_j \cdot C_j}{B}; \quad c = \frac{C_j^2}{B_j^2} - R^2.$$

We check whether the sought roots satisfy the following conditions:

$$T_1 \leq X_i \leq T; \quad Q_1 \leq Y_i \leq Q_2. \quad (8) \text{ where } i=1,2 \text{ and } T_1, T_2, Q_1, Q_2 \text{ are determined}$$

by relations (3). If the roots (5-7) satisfy the condition (8), then these are the coordinates of the points of intersection of the j -th side of the polygon with the circle, otherwise we omit these roots.

5. If $j < m-1$, then go to point 2, otherwise end. In this way, we found the coordinates of all points of intersection of the HVFDP with a circle of radius R . And this gives us the opportunity to find all the permissible angles of rotation β_i of the flat geometric object S_2 . By determining the angles of rotation and β_i , you can build dense stacks.

The proposed algorithms for finding rotation angles α and β , respectively, for fixed and moving flat geometric objects when constructing dense stacks are implemented in a software product for constructing dense stacks of two flat geometric objects with different configurations of external contours. An example of a constructed dense stack for two different flat geometric objects S_1 and S_2 is presented in Fig. 4.

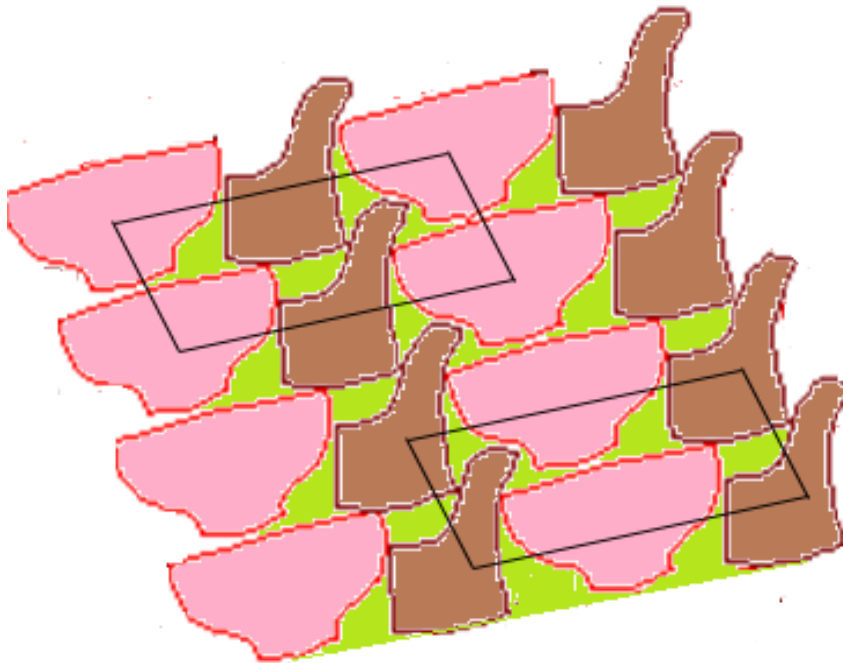


Fig 4. An example of a constructed dense stack for two different flat geometric objects S_1 and S_2

Conclusions. The developed algorithm for finding the rotation angles α and β , respectively, for fixed and moving flat geometric objects when building dense stacks of these objects made it possible to create an effective software product for building dense stacks of two flat geometric objects with different configurations of external contours. The implementation of this software product in the preparatory and cutting production in the shoe industry of light industry will allow to increase the efficiency of the use of materials during cutting and to introduce automated cutting complexes into the cutting production.

REFERENCES

1. Chuprinka V. Í. Avtomatizovana pidgotovka ínformatsíí pro skhemi rozkroyu rulonnikh materiálív na odnakoví ploskí geometrichní ob'êkti / V. Í. Chuprinka, A. V. Pínchuk, O. V. Chebanyuk // Vísnik Skhídnoukraïns'kogo natsíonal'nogo uníversitetu ím. Dalya. – 2008. – №8. – S. 226-230.

DEVELOPMENT OF A COMPLEX SIMPLIFIED MODEL OF THE OBJECT - A DRUM BOILER

Chyhur Liudmyla Yaroslavivna

Ph.D, Docent

Ivano-Frankivsk National Technical University
of Oil and Gas

Introductions. The general structure of the object model can be represented as a system of differential or algebraic equations that describe the interaction of various elements and parameters of the system. This model allows you to analyze and predict the operation of a drum boiler in different conditions and develop control algorithms to achieve optimal performance and efficiency.

Aim is to develop a complex simplified model of the object - a drum boiler. A mathematical model describing the dynamics of the boiler, including energy balance, hydraulic balance, heat and mass distribution, as well as regulators affecting system parameters, is proposed.

Materials and methods. The mathematical model of a drum boiler includes a number of interconnected elements and parameters that describe its dynamics [1].

The energy balance equation takes into account the input and output energy flows in the system. It includes heat flow from fuel combustion, heat transfer through the walls of the boiler, heat loss due to flue gases and other factors.

The hydraulic balance equation describes the hydraulic processes in the system. It includes the distribution of pressure and fluid flow (for example, water) in various parts of the boiler, including the drum, pipes, superheater and other elements.

The heat distribution equation takes into account the heat distribution in the system and determines the temperatures in different parts of the boiler. It includes heat flows through the walls, convection, heat conduction and other thermal processes.

The mass distribution equation describes the distribution of mass (for example, vapors and gases) in the system. It takes into account the consumption and mass

production in different parts of the boiler.

Regulator equations model the operation of regulators that affect the input parameters of the system (for example, fuel supply, pressure regulation, temperature, etc.) in order to maintain set values.

In addition, the model can include fuel parameters, geometric and physical characteristics of the boiler, heat exchange processes, the influence of external factors (for example, ambient temperature) and other factors that affect the operation of the boiler.

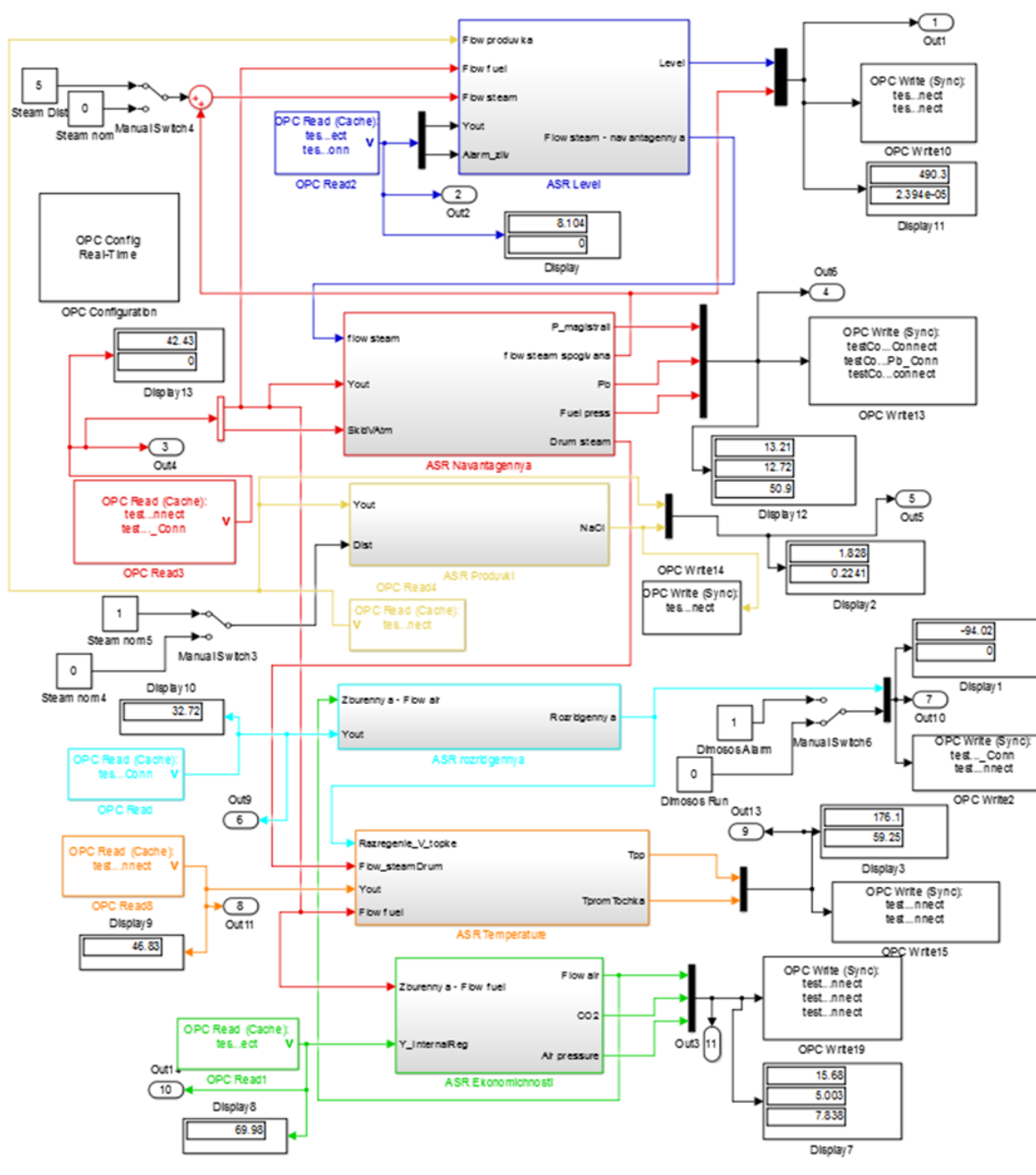


Fig. 1. Complex simplified model of the object

The mathematical model of the drum boiler studied in this work was developed in the Simulink environment of the MATLAB computer mathematics system.

The process of creating a model included several stages:

1. Decomposition of the steam installation into separate control circuits.
2. Analysis and research of the technological process of each circuit, based on literary sources.
3. Implementation of the mathematical model by gradually connecting each sub-object using the Component Modeling System.
4. Study of the dynamic properties of the building object.

The need to create a complex mathematical model of the control object is explained by the implementation of simulation regulation.

The model uses subsystems (ASRLevel, ASRNavantagennya, ASRProduvki, ASRRozridgennya, ASRTemperature, ASREconomichnosti), which contain mathematical models of control circuits. Display blocks are used to display the current values on the screen. The out blocks are used to save the simulation results and further process the received data after the simulation process is finished.

Data exchange between the model and the controller, where regulation and protection algorithms are implemented, is carried out using OPC technology (Object-Oriented Communication Protocol), therefore OPC Read and OPC Write blocks are used. To simulate the load change by changing the steam flow rate, increasing the salt content in the boiler water, and the failure of the smoke extractor, it is possible to manually enter these values using the Manual Switch blocks.

Results and discussion. The steam generator dynamics model obtained in this paper can be used for research and analysis of various aspects of steam generator operation. It allows studying the behavior of the system in different operating modes and under the influence of various external factors. The model can be used for further research.

Analysis of the dynamics of temperature changes in the steam generator drum. The model allows studying the influence of various parameters, such as fuel consumption, water consumption, steam pressure, etc., on the temperature change in

the drum. Simulations can be carried out for different operating points and changing conditions, which allows you to understand how the system reacts to changes in parameters.

Study of steam pressure dynamics. The model allows analyzing the change in steam pressure in the system under different operating conditions. This is important for determining the optimal settings of control algorithms and regulators.

Study of the impact of load and work modes on economic indicators. With the help of the model, you can analyze the economic parameters of the steam generator, such as energy efficiency, fuel consumption, maintenance costs, etc. This allows you to optimize operating modes and find ways to increase system efficiency.

Validation and verification of control algorithms. The model can be used to test and confirm the performance of the control algorithms developed for the steam generator. It allows you to conduct numerical experiments and evaluate the effectiveness of regulators and protective systems.

Conclusions. The resulting steam generator dynamics model in the Simulink/MATLAB environment provides a convenient and flexible tool for researching various aspects of the system's operation and optimizing its operation. It can be used as a basis for further research and development of control systems for the steam generator.

REFERENCES

1. L. Chyhur. Determining configuration parameters for proportionally integrated differentiating controllers by arranging the poles of the transfer function on the complex plane/ M. Horbiychuk, N. Lazoriv, L. Chyhur, I. Chyhur// Eastern-European Journal of Enterprise Technologies. Information technology. Industry control systems, 5/2 (113), 2021. P. 80-93.

**PRINCIPLES OF ADJUSTMENT OF REGULATORS IN THE AUTOMATIC
CONTROL SYSTEM**

Chyhur Ihor,
Ph.D., Docent
Ivano-Frankivsk National Technical University
of Oil and Gas,
Ivano-Frankivsk, Ukraine

Introductions. In automatic control systems, regulators are used to maintain and control system parameters. Features of adjusting the regulators depend on the type of system and its requirements.

The main types of controllers in automatic control systems include proportional (P), integral (I), differential (D), and their combinations (PID). It is important to know that each type of regulator has its own parameters that must be adjusted to achieve the desired system control.

The scheme of automatic regulation shows how the object of regulation and the automatic regulator are related to each other.

When choosing a scheme for automatic regulation of a given technological process, it is necessary to clearly understand:

- 1) which physical quantity should be considered an adjustable quantity?
- 2) what will be the regulatory action of the regulator, that is, where will the regulatory body be located and what input value of the object will it change?
- 3) is it necessary to introduce additional corrective signals into the scheme to obtain the required quality of adjustment and what exactly?
- 4) does the value of the regulated quantity in the calculated system depend on the operation of other regulation systems at the same object? If so, what connections between systems are needed to eliminate or reduce the effects of this impact?
- 5) is it necessary to use two-circuit systems to ensure the given quality requirements of regulation?

The answers to these questions depend on the peculiarities of the regulated technological process, the properties of the object of regulation and the requirements for the quality of the regulation process.

Requirements for the quality of the regulation process are determined by the conditions of the technological process, some of the quality indicators are regulated by operating instructions (for example, permissible deviations of the regulated value). The following quality indicators are most often used:

- 1) the maximum dynamic deviation of the regulated value;
- 2) permissible long-term deviation of the regulated value (static, dynamic error);
- 3) duration of the adjustment process (adjustment time);
- 4) degree of fluctuation m .

To ensure the quality requirements of the adjustment process, I choose a PI controller for the linear automatic adjustment system.

The proportional-integral regulator (PI-regulator) is a parallel connection of proportional and integral links, the transfer function of which has the form:

$$W(p) = k_p + \frac{k_p}{T_{is}} \cdot \frac{1}{p} = k_p \left(1 + \frac{1}{T_{is}p} \right)$$

The calculation of PI controller tuning parameters is carried out in two stages:

1) in the plane of the regulator setting parameters find the boundary of the region of the given margin of stability of the SAR;

2) from the found boundary of the region of the specified stability margin, the optimal values of the regulator setting parameters are selected. Optimum is understood to mean such values of the tuning parameters, which, with a given margin of stability of the SAR, provide the minimum value of the selected criterion of optimality. In practical calculations, the integral evaluation is usually chosen as the optimality criterion.

Values of PI controller setting parameters:

$$\begin{cases} k_p = -\frac{\omega(m^2 + 1)\sin\varphi_{op}(m, \omega)}{A_{op}(m, \omega)}; \\ T_{is} = \frac{-\cos\varphi_{op}(m, \omega) - m\sin\varphi_{op}(m, \omega)}{A_{op}(m, \omega)}. \end{cases}$$

By changing the frequency in the range $\omega^* \leq \omega \leq \omega^{**}$ calculate the values of the PI controller setting parameters that correspond to the limit of the specified margin of stability.

Adjusting the controls may include the following steps:

Determining the type of system: First, you need to determine the type of system and its mathematical model. It can be a linear or non-linear system, static or dynamic, single-input or multi-input system. The choice and setting of the regulators will depend on this.

Setting Control Objectives: Define the desired system parameters to be controlled. This can be stability, accuracy, response speed or other parameters, depending on your needs.

Select the controller type: Select the controller type that best suits your system. For example, a proportional controller provides fast response but may have stability issues. Adding integral and differential action can help balance the system.

Adjusting the regulator parameters: For each type of regulator there are certain parameters that need to be adjusted. For example, for a PID controller, these are proportionality coefficients, integral minimum and differential. These parameters can be adjusted experimentally or using special auto-adjustment algorithms.

Experimental setup: After setting the initial values of the controller parameters, perform experiments and observe the system response. Change parameters and analyze their effect on system behavior. Repeat this process until desired control is achieved.

Storage and adaptation: After successfully setting up the regulator, it is important to save its parameters and check its performance in case of changes in the system or operating conditions. In some cases, it may be necessary to adapt the regulator parameters during the actual operation of the system.

Conclusions. This is a general overview of the process of adjusting regulators in automatic control systems. Setup details may vary depending on the specific system and your needs.

REFERENCES

1. Сорока К. О. Теорія автоматичного керування и комп'ютерне моделювання (неперервні лінійні системи). Частина друга. Аналіз системи автоматичного керування засоби комп'ютерного моделювання [Текст]: навч. посібник / К. О. Сорока - Х .: ФОП Тімченко, 2010 - 218с.

SIMULATION OF FUNCTIONING PROCESS OF EQUIPMENT FOR TECHNOLOGY OF UAV ELEMENTS MANUFACTURING FROM USED PACKAGING WASTES

Koloskov Volodymyr,

PhD, Associate Professor,

Head of the Applied Mechanics and Environmental

Protection Technologies Department

Pashchenko Dmytro Viktorovych,

student

National University of Civil Defence of Ukraine

Kharkiv, Ukraine

Jinadu Abdulbaqi,

Lecturer of the Department

of Aeronautical and Astronautical Engineering

Ulinfun Immanuel Osayi,

student

Kwara State University, Malete, Nigeria

Introductions. Unmanned aerial vehicles (UAVs) can solve a variety of tasks, be used to strike land and sea targets, intercept air targets, carry out radio interference, control fire, indicate targets, relay messages and data, as well as deliver cargo. Their main advantage is significantly lower cost of creation and operation. An important factor is that a UAV pilot does not risk his life, unlike an airplane pilot [1].

Today, there are already UAVs samples, the elements of which are made of cardboard [2]. Cardboard and corrugated cardboard are distinguished from other materials by their light weight, relatively low cost, and optimal physical parameters allowing their wide use in various areas of industry and business. But the main quality of corrugated cardboard is the possibility to use the waste of used packaging, i.e. waste paper in its manufacturing. This fact is very valuable for ensuring environmental safety.

UAVs elements made of corrugated cardboard need to ensure special properties, namely: strength, rigidity, the ability to withstand shock loads, plane and end pressure, as well as resistance to moisture penetration. To ensure these properties,

it is necessary to create an appropriate technology for the processing of used packaging waste, which will meet the following requirements:

- sharply organized collection, sorting and transportation of raw materials (used packaging waste, waste paper) to processing enterprises;
- processing of collected raw materials (used packaging waste, waste paper) for further production of corrugated cardboard;
- manufacturing of cardboard and paper for flat layers and fluting with special properties (water resistance);
- manufacturing of high-strength corrugated cardboard with special properties;
- established production of elements for UAVs.

For most operations of the manufacturing process of corrugated board, they use steam. Maintaining the temperature regime of the steam is one of the main factors allowing to withstand the requirements for the strength of the material to be used in UAVs elements. The equipment to ensure the supply of steam of the required temperature and pressure to the corrugated unit is a steam boiler.

Aim. The aim of the study was to develop the model of functioning of the steam boiler in the steam pipeline system for technology of UAV elements manufacturing from used packaging wastes.

Materials and methods. The scheme of the steam boiler used for the manufacturing of corrugated cardboard from the waste of used packaging is presented in fig. 1 [3].

The principle of operation of a steam boiler is that when fuel is burned in the furnace of the boiler, flue gases of high temperature are formed. These gases pass through the gas ducts of the boiler, washing the bundles of pipes through which water circulates. As a result, the gases give some of their heat to the water and cool down. The water is heated and turns into steam, collected in the upper drum of the boiler. Rarefaction in the furnace is formed by smoke.

Cooled flue gases are removed into the air with the help of a flue cleaner through chimneys and a chimney. Prepared water is supplied by a pump through the pipeline to the upper drum of the boiler.

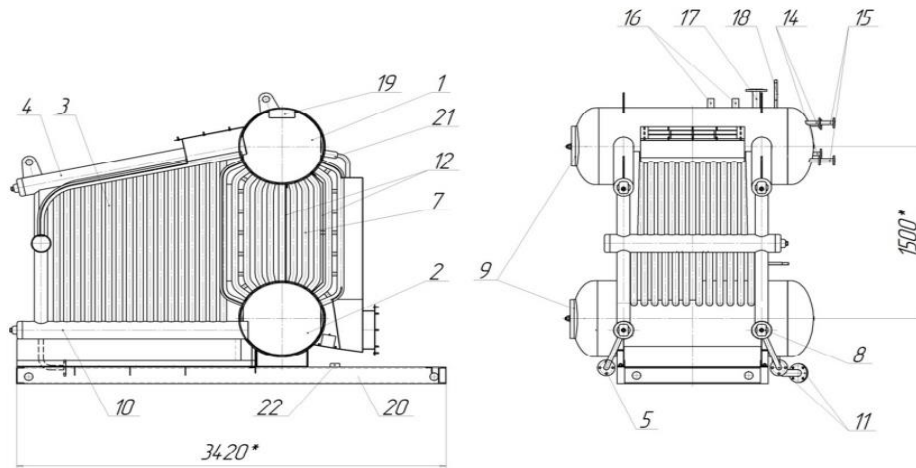


Fig. 1. Scheme of the steam boiler [3]:

1 – upper drum; 2 – lower drum; 3 – furnace screen; 4 – upper collector; 5-blow-out fitting; 6 – shield; 7 – pipe connection; 8 – inspection hatch; 9 – drum hatches; 10 – lower collector; 11 – blow-out fitting; 12 – heat-resistant partition; 13-transverse front collector; 14 – water indicating fittings; 15 – uniform column; 16– safety valve; 17 – steam outlet fitting; 18 – pressure gauge mounting tube; 19-separation device; 20 – frame; 21 – water supply pipe; 22 – mounting bracket

To determine the technological parameters of the pressure loss in the section of the steam pipeline [4] an improved numerical model of the steam boiler operation process in the steam pipeline system of the corrugated unit was developed. The model includes the system of four dependencies (1)–(4).

Assuming that the pressure losses occur uniformly over the entire area, the average linear loss is determined by the formula:

$$R_{local} = \frac{P_1 - P_2}{\sum l_i (1 + \alpha_{local})}, \quad (1)$$

where P_1 and P_2 – pressure value at the beginning and at the end of the steam pipeline; $L = \sum l_i$ – length of the steam pipeline; α_{local} – the coefficient of local losses, which for steam pipelines consisting of several sections, is determined by the formula.

$$\alpha_{local} = \frac{\sum \alpha_i l_i}{\sum l_i}, \quad (2)$$

where α_i – coefficient of local losses of the i -th section of the steam pipeline, which is determined by the Shifrenson formula.

$$\alpha_i = z\sqrt{G}. \quad (3)$$

The estimated pressure drop in the section of the steam pipeline is determined by the formula:

$$\Delta P_i = R_{local} l_i = \frac{\Delta P l_i}{\sum l_i (1 + \alpha_{local})}. \quad (4)$$

Results and discussion. Based on the results of simulation using the developed model (1)–(4), the dependence of the temperature at the outlet of the steam pipeline on the pressure in the steam boiler under different conditions of the manufacturing process was determined (Fig. 2). As it may be seen, the higher the steam pressure value produced by the steam boiler, the higher the steam temperature at the outlet from the boiler to the unit is. It was established that if the required level of pressure in the steam boiler is not maintained, the temperature regime for the manufacturing of corrugated cardboard will not ensure the required strength of the material for the manufacturing of UAVs elements.

Temperature, °C

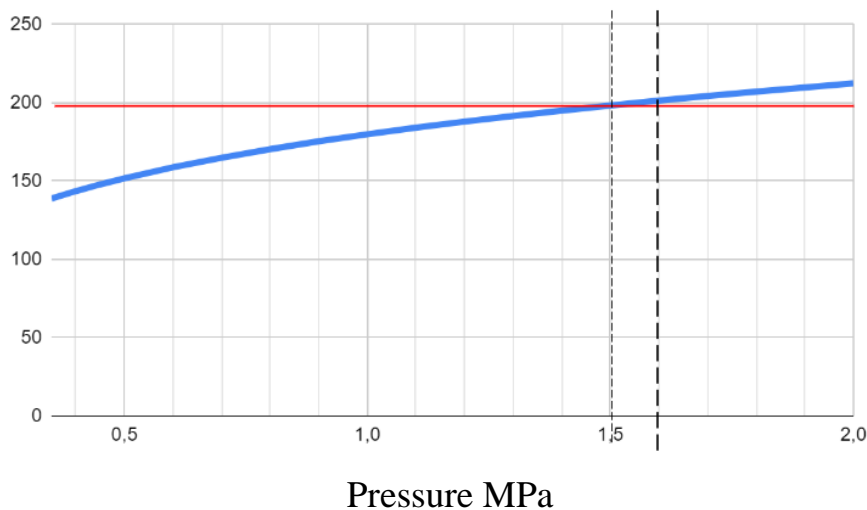


Fig. 2. Dependence of the temperature at the outlet of the steam pipeline on the pressure in the steam boiler

Accordingly, in the technological process of manufacturing corrugated cardboard, at a specific enterprise, it is possible to obtain the required temperature of about 200°C by changing such a parameter as the pressure of the steam generated by the steam boiler. Established temperature regime will make it possible to withstand the given parameters of the manufacturing technology and produce durable corrugated cardboard that can be used for the manufacturing of durable UAV structural elements.

That is, at a specific production, by changing only one such parameter as the pressure of saturated water vapor, we get:

- cardboard of the strength needed to make UAV elements;
- raise of the productivity of the corrugated unit by 40...50 %;
- significant reduction of the amount of waste in the form of scrap.

Conclusions.

1. An improved numerical model of the functioning of a steam boiler in a steam pipeline system in the manufacturing process of corrugated cardboard from packaging waste is proposed. In particular, a set of parameters of the numerical model has been defined, which includes technological parameters affecting the strength of the obtained material, namely: the temperature of the steam at the outlet of the steam pipe of the corrugated unit and the pressure of the steam created by the steam boiler. According to the simulation results, the dependence of the steam temperature at the outlet of the steam pipeline on the steam pressure created by the steam boiler was determined.

2. According to the results of simulation, it was determined that the most effective method allowing to ensure proper temperature regime, is to change such a technological parameter of a steam boiler as the steam pressure at the outlet of the boiler.

REFERENCES

1. Yasnopolska V. Intelligence, target interception and fire control: what drones are used in the war in Ukraine. *FAKTY*, 2023. URL:

<https://fakty.com.ua/ua/svit/20230227-osnovne-pryznachennya-rozvidka-najpopulyarnishi-modeli-bezpilotnykiv-v-ukrayini-ta-rosiyi/>

2. "Deadly" drones made of cardboard and rubber: how UAVs will help fight the Russian Armed Forces. *FOCUS*, 2023. URL: <https://focus.ua/uk/digital/553101-smertonosnye-drony-iz-kartona-i-reziny-kak-bpla-pomogut-borotsya-s-vs-rf-video>

3. Passport No. 06504. Steam boiler E-1,0-0,9 Г-3.

4. Draganov B. H. Thermotechnics. Kyiv: Firma «INKOS», 2005. 400 p.

УДК 519.7

МЕТОДИ МАШИННОГО НАВЧАННЯ ДЛЯ КЛАСИФІКАЦІЇ ТЕКСТІВ

Данилюк Ірина Вадимівна

к.е.н., доцент

Данканич Олег

магістр

Західноукраїнський національний університет

м. Тернопіль, Україна

Анотація: Аналіз великої кількості текстової інформації складає левову частку роботи працівників більшості професій та спеціальностей. У цих документах приховано багато відповідей на суттєві запитання. З кожним роком кількість електронних текстових документів, які потрібно швидко та якісно аналізувати, зростає у геометричній прогресії. Використання потужних інструментів Text Mining допоможе видобувати важливу інформацію та приймати вірні управлінські рішення.

Ключові слова: Text Mining, машинне навчання, класифікація документів, regression tree models.

Вступ. Класифікація текстових документів є одним із можливих варіантів розв'язання проблеми оптимального використання інформаційних ресурсів. На сьогодні різними сховищами знань накопичені величезні інформаційні масиви. Проблема полягає у складності орієнтуватись у цих масивах, адекватній їхнім розмірам. Відсутність можливості отримувати найбільш актуальну та повну інформацію робить марною більшу частину накопичених ресурсів. Оскільки вивчення конкретної проблеми потребує все більших трудозатрат на безпосередній пошук та аналіз інформації за темою, багато рішень приймаються на основі неповного уявлення про проблему. Розробка та використання тематичних моделей для класифікації документів на основі машинного навчання дає можливість скоротити трудозатрати на пошук потрібної інформації в електронних текстових документах. Text Minig має

важливе значення в усіх сферах людської діяльності – від соціальної до безпекової, наприклад аналіз контенту у соціальних мережах для виявлення протиправної інформації, пов'язаної з тероризмом, наркоторгівлею чи масовими заворушеннями.

Text mining означає пошук латентних significant і нестандартних закономірностей або нових знань з великих колекцій текстів. Це нетривіальне завдання extracting у текстових документах дійсні, важливі шаблони, за допомогою яких можна знайти необхідну інформацію [1].

Класифікація текстових документів є одним із завдань машинного навчання. Її мета полягає у визначенні групи документів у відповідності до слів, які у них зустрічаються. Для навчання класифікатора використовують колекції текстів, у яких у достатній кількості представлені документи всіх класів. Для віднесення документів до відповідного класу вирішують задачу бінарної класифікації [2]. При розв'язанні практичних завдань виникає потреба у відборі примірників одного класу з колекції документів. При цьому відсутні відповідні колекції текстів для навчання. Є лише невелика вибірка документів, які представляють шуканий клас. Текстові документи, що не відносяться до цього класу, включаються в інший клас [3].

Метою роботи є побудова моделі, яка б автоматично визначала документи, що належать до категорії “кримінальне судочинство”.

Матеріали та методи. Тематичне моделювання використовують для визначення тематичної приналежності текстових документів у колекціях документів шляхом побудови тематичної моделі колекції, яка задає відношення між темами та документами у колекції. Однією з тематичних моделей є ймовірнісне латентне семантичне індексування [4].

Представимо математичний опис ймовірнісної тематичної моделі. Нехай D – колекція текстових документів, W – словник термінів. Кожен документ $d \in D$ є послідовністю (w_1, \dots, w_n) термінів n_d та (w_1, \dots, w_{n_d}) із словника W . З врахуванням гіпотези умовної незалежності $p(w|d,t) = p(w|t)$ за формулою повної ймовірності отримаємо модель породження документа d :

$$\begin{aligned}
p(w|d) &= \sum_{t \in T} p(w|d,t)p(t|d) = \\
&= \sum_{t \in T} p(w|t)p(t|d) = \sum_{t \in T} \varphi_{wt} \theta_{wt},
\end{aligned}$$

де t – документ, T – множина тем.

Для обчислення φ_{wt} та θ_{wt} використовують ітераційний алгоритм, в якому на відповідних кроках обчислюють очікуване значення функції правдоподібності та оцінку максимальної правдоподібності. Ймовірна модель появи пари “документ-слово”:

$$\begin{aligned}
p(d|w) &= \sum_{t \in T} p(t)p(w|t)p(d|t) = \\
&= \sum_{t \in T} p(d)p(w|t)p(t|d) = \\
&= \sum_{t \in T} p(w)p(t|w)p(d|t),
\end{aligned}$$

де T – позитивний та негативний класи при пошуку документів;

$p(t)$ – невідомий апріорний розподіл в колекції;

$p(d)$ – апріорний розподіл в колекції документів, емпірична оцінка $p(d) = \frac{n_d}{n}$, де $n = \sum_d n_d$ – сумарна довжина всіх документів у словах;

$p(w)$ – апріорний розподіл на множині слів, емпірична оцінка $p(w) = \frac{n_w}{n}$, де n_w – кількість входжень слова w у всі документи.

Поняття теми тематичної моделі ототожнюють з поняттям класу у задачі класифікації. У якості даних для навчання класифікатора використовують примірники позитивного класу. Апріорний розподіл на множині слів $p(w|t)$ є ймовірністю віднесення слова до відповідного класу. Чим частіше зустрічається слово у всіх документах навчальної вибірки, тим менш значущим є воно для визначення теми.

Для вирішення завдання пошуку документів, які належать визначеному класу, використовують ймовірнісну математичну модель, побудовану на примірниках позитивного класу. Текстовий документ, приналежність якого до

відповідного класу потрібно встановити, розділяється на слова. Для кожного слова визначається ймовірність віднесення його до позитивного класу. Якщо слова немає в моделі, то ймовірність його приналежності до позитивного класу рівна нулю.

Для вирішення завдання класифікації текстів за допомогою машинного навчання часто складною проблемою є відсутність відповідного набору даних (колекції текстів). У наших дослідженнях набір даних складає колекція електронних текстових документів, що стосуються юридичних проваджень, зокрема матеріали з Єдиного державного реєстру судових рішень України за такими категоріями: адміністративне судочинство, господарське судочинство, кримінальне судочинство, цивільне судочинство, справи про адміністративні порушення [5]. Ми сформуваємо його, використовуючи метод web crawling. Документи розділені випадковим чином у співвідношенні 60:40 з метою навчання та тестування.

Після введення тексту проводиться його попередня обробка: отримання основної форми кожного слова та видалення стоп-слів (менш значущих слів, таких як прийменники та сполучники), які не будуть враховані при індексуванні під час обробки документів. Далі застосовуються методи Text Minig. На наступному кроці застосовано проводиться вибір класифікаційної функції та класифікація текстових документів з використанням обраного класифікатора для генерування результатів класифікації текстів за категоріями. Далі ми застосували метод регресійні дерева класифікації (Regression Tree Models).

Інформаційною базою дослідження стали 1800 текстових документів, які розглядались у судових провадженнях в Україні з 2000 по 2020 роки за наступними категоріями: адміністративне судочинство, господарське судочинство, кримінальне судочинство, цивільне судочинство, справи про адміністративні порушення [5]. Мета аналізу полягає в тому, щоб з досліджуваної колекції текстів автоматично класифікувати текстові документи, пов'язані з кримінальним судочинством.

Після застосування процедури web-crawling було сформовано таблицю даних, яка містить наступні змінні:

- URLs – містить повні посилання на файли документів;
- Root – зберігаються посилання на директорію, в якій зберігаються текстові файли;
- Class – містить інформацію про те, як класифікували кожен документ (належить чи не належить до категорії “кримінальне судочинство”);
- Checked files – пізніше буде використана під час крос-перевірки результатної моделі для обчислення її адекватності та точності.

Результати та обговорення. Для проведення класифікації документів було обрано стандартний список стоп-слів. Це список виключень, що містить слова, які не будуть враховані при індексуванні під час обробки документів. Побудовано таблицю частот для слів аналізованих текстових файлів, на основі яких буде проведено класифікацію. Далі використано процедуру вибору та відсіювання змінних для визначення підмножини з 1000 слів, які були виділені для побудови майбутньої моделі. Для досліджуваного набору даних побудовано модель дерева рішень з використанням методу Chi-square Automatic Interaction Detector (CHAID). Побудовано дерево рішень у середовищі статистичного пакету Statistica 10. На Рис. 1 зображено графічне представлення моделі дерева рішень.

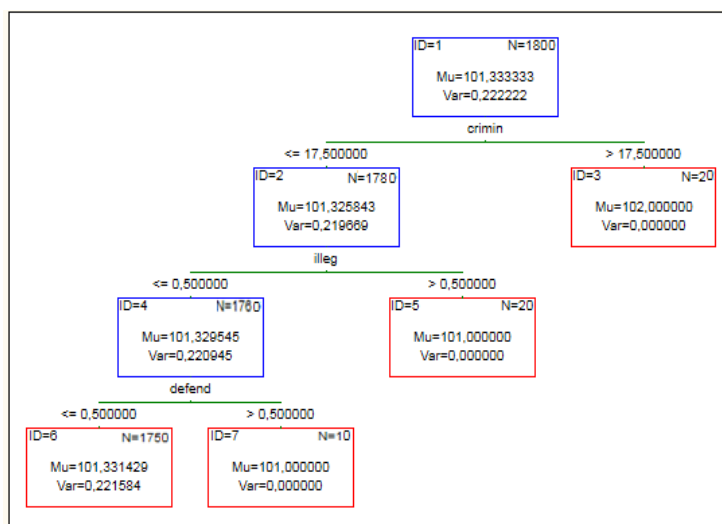


Рис. 1. Дерево рішень для автоматичної класифікації текстів

Побудована модель може правильно передбачити приналежність текстового документа до категорії “кримінальне судочинство” з точністю 95.1%. Відсоток правильного передбачення для документів, що не належать до категорії “кримінальне. судочинство” становить 85.5%.

Отримана оцінка ризику показує, що 9% випадків помилково передбачаються моделлю. Це ризик неправильної класифікації документів як таких, що належать до категорії “кримінальне. судочинство”, так і для тих, що не належать до цієї категорії. Таблиця класифікації показує, що за моделлю дерева рішень приблизно 91% даних правильно класифіковані як документи, що належать до категорії “кримінальне. судочинство”, що значно скоротить час, який витрачають юристи для пошуку та аналізу документів, що використовують у кримінальних провадженнях, та надасть вагому підтримку при прийнятті оптимальних рішень у кримінальному судочинстві.

Побудована модель була успішно застосована на тестових даних. У подальшому її можна використовувати для автоматичного визначення приналежності юридичних документів до категорії “кримінальне судочинство”.

Висновки. Для вхідного набору даних, сформованого з колекції текстових документів з Єдиного державного реєстру судових рішень України, побудовано модель дерева рішень для автоматичної класифікації текстових документів, пов’язаних з кримінальним судочинством. Розроблена модель в подальшому може бути успішно застосована українськими правоохоронними органами в ході досудового розслідування та органами кримінальної юстиції при прийнятті оптимальних рішень.

СПИСОК ЛІТЕРАТУРИ

1. Xu J. Research on Judicial Big Data Text Mining and Sentencing Prediction Model. *Journal of Physics: Conference Series*, 2021, 1883, Pp. 1–6.
2. Kovalchuk O., Banakh S., Masonkova M., Berezka K., Mokhun S., Fedchyshyn O. Text Mining for the Analysis of Legal Texts. In *Proceedings of the 12th International Conference “Advanced Computer Information Technologies”*,

2022. Pp. 502–505.

3. Upadhyaya A., Srivastava G., Shokeen V. Decision tree model for classification of fake and genuine banknotes using SPSS. *World Review of Entrepreneurship Management and Sustainable Development*, 2018, Vol. 14(6). Pp. 683–693.

4. Claesen M., Davis J., Smet F. De, Moor B. De. “Assessing binary classifiers using only positive and unlabeled data”, 2015, arXiv preprint arXiv:1504.06837.

5. Єдиний державний реєстр судових рішень. Available: <https://reyestr.court.gov.ua>.

СИСТЕМА ВИЯВЛЕННЯ ВИБУХОНЕБЕЗПЕЧНИХ ПРЕДМЕТІВ

Добролюбова Марина Валеріївна,

к.т.н., доцент

Брацлавська Лучана В'ячеславівна,

студентка

Національний технічний університет України

«Київський політехнічний інститут імені Ігоря Сікорського»

Київ, Україна

Вступ. Однією з найважливіших задач служб безпеки будь-якої країни є захист людей від терористичних нападів та інших форм насильства на критично важливих об'єктах інфраструктури, в місцях, що класифікуються як «слабозахищені цілі» та місцях скупчення людей. Одним з ключових елементів у запобіганні проявам тероризму є застосування систем виявлення вибухонебезпечних предметів.

Слід зазначити, що ефективного вирішення проблеми пошуку та виявлення вибухівок станом на теперішній час не знайдено, але невпинний прогрес у галузі наукових досліджень і технологічного розвитку сприяє появі нових і вдосконалених методів знаходження та ідентифікації вибухових речовин. Розуміння цих глобальних тенденцій є важливим для ефективного використання результатів досліджень і створення інноваційних систем виявлення вибухонебезпечних предметів.

Розробка таких систем набуває особливої актуальності і важливості у випадках ведення на території країни бойових дій, коли населення постійно стикається з ризиками вибухів, несанкціонованим використанням вибухових речовин, терористичними актами з боку держав-агресорів.

Розрізняють декілька типів систем виявлення вибухонебезпечних предметів: механічного зондування, рентгенівські, радіохвильові, хімічні, акустичні, візуальні, комбіновані тощо. Кожен з цих різновидів має певні переваги та недоліки. При виборі типу системи для розробки необхідно

звертати увагу на її цільове призначення, умови використання, ефективність тощо. Ефективність функціонування систем виявлення вибухонебезпечних предметів напряму пов'язана з природою фізичного явища, закладеного в пошуковий елемент, та з методами надання сигналу, знятого з пошукового елемента.

Мета роботи. Метою є розробка концепції системи тепловізійного типу, в основу якої покладено моніторинг показників температури. Враховуючи постійне зростання загрози терористичних актів і несанкціонованого використання вибухонебезпечних матеріалів, система дозволить забезпечити безпечні умови громадянам та уникнути нанесенню шкоди інфраструктурним об'єктам.

Матеріали та методи. В основу розробленої системи знаходження вибухонебезпечних предметів покладений візуальний принцип виявлення. Подібні системи можуть використовувати різні технології та методи, такі як відеоспостереження, інфрачервона та термальна обробка зображень, аналіз форми і структури об'єктів, що рухаються, тощо. Вони зазвичай встановлюються в місцях з високим рівнем потенційної небезпеки, таких як аеропорти, залізничні станції, міські вулиці та є важливим інструментом для забезпечення безпеки і протидії тероризму. Однією з найбільш поширених технологій візуального виявлення вибухівок є відеоспостереження. Засновані на ній системи можуть використовувати різні види камер, включаючи звичайні кольорові, чорно-білі, термальні камери тощо. Візуальні системи виявлення вибухівок можуть застосовувати і різні методи. Наприклад, інфрачервона та термальна обробка зображень допомагають виявити теплове випромінювання, яке спостерігається під час вибуху, або ж у разі заглиблення вибухонебезпечного об'єкта – відмінність у ступені теплового випромінювання маскуючого шару вкриваючого середовища, розміщеного над об'єктом пошуку та іншого природного тла. Аналіз форми та структури рухомих об'єктів може допомогти виявити незвичайні форми або зміни в русі. Перевагами візуальних систем вважаються висока ефективність, надійність, простота в експлуатації,

можливість ручного контролю. До недоліків можна віднести обмежену дальність дії, залежність від умов освітлення, обмежену роботу в складних умовах.

Розроблена система виявлення вибухонебезпечних предметів складається з апаратної та програмної частин.

Основний принцип роботи системи полягає у прямих вимірюваннях неелектричної величини, перетворенні її в електричну величину і представленні в цифровому вигляді з метою подальшого опрацювання.

Функціональна схема системи виявлення вибухонебезпечних предметів розроблена з урахуванням функцій та взаємозв'язків компонентів і зображена на рисунку 1.

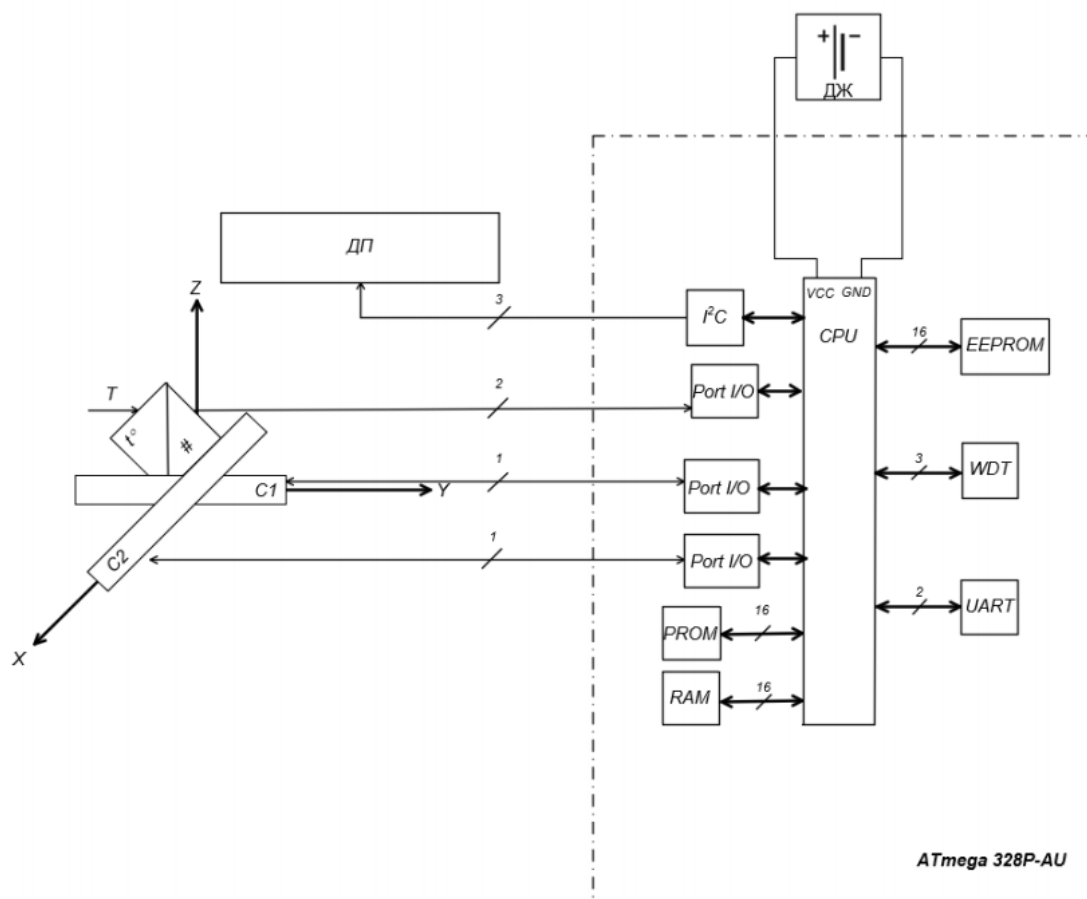


Рис. 1. Функціональна схема системи

До складу системи виявлення вибухонебезпечних предметів входять первинний вимірювальний перетворювач, що складається з сервоприводів і

датчика температури; мікроконтролерний модуль; дисплей та портативне джерело живлення. Система використовує два сервоприводи: один – для горизонтального руху іншого сервоприводу, а другий – для вертикального руху. Слід зазначити, що горизонтальний сервопривод в ідеалі має бути потужнішим, оскільки на ньому закріплюються датчик температури та вертикальний сервопривод. Сервоприводи фіксуються на штативі або іншій підставці за допомогою «серво-кронштейну».

Вимірювання показників температури в системі виявлення вибухонебезпечних предметів здійснюється за допомогою інфрачервоного термометра вимірювання температури від компанії Melexis, зафіксованого на вертикальному сервоприводі. Датчик MLX90614 містить чутливий до інфрачервоного випромінювання термопарний детекторний чіп та пристрій сигнальної обробки в одному пакеті TO-39. Він безперервно може вимірювати температуру від $-20\text{ }^{\circ}\text{C}$ до $120\text{ }^{\circ}\text{C}$. Arduino Nano v3.0 взаємодіє з температурним датчиком MLX90614 через інтерфейс I²C. Особливістю I²C є можливість підключення декількох пристроїв, кожен з яких має свою унікальну адресу, до однієї шини. Arduino Nano v3.0 надсилає команди датчику для отримання даних про інфрачервоне випромінювання. Отримані дані піддаються обробці за допомогою вбудованого в Arduino Nano v3.0 аналого-цифрового перетворювача, після чого виконується алгоритм для конвертації цифрового сигналу у виміряну температуру згідно з характеристиками датчика.

Також Arduino Nano v3.0 через цифрові виходи для генерації пульсових широтно-імпульсних модуляційних сигналів регулює положення двох сервоприводів SG90 – залежно від значення температури, яке отримано з датчика, Arduino Nano v3.0 обчислює значення кутів обертання для сервоприводів і надсилає їх через відповідні шини до сервоприводів. Сервоприводи можуть обертатись на певний кут, від 0 до максимального значення, залежно від їх конструкції. У випадку SG90 цей кут зазвичай становить 180 градусів, що дозволяє направляти датчик на необхідний об'єкт або змінювати кут огляду для отримання бажаного кадру.

Зв'язок між Arduino Nano v3.0 і дисплеєм LCD 1602 I²C здійснюється за допомогою інтерфейсу I²C з метою відображення теплового зображення об'єкту дослідження і оточуючого середовища, що дозволяє користувачу отримати зрозумілу інформацію про виміряну температуру або інші параметри системи, проаналізувати та обробити її. Дисплей має 16 стовпців і 2 рядки, що дає змогу відображати до 32 символів одночасно, може працювати в різних режимах (виведення тексту, виведення спеціальних символів або режим курсора), підтримує регулювання контрастності, яке може бути налаштоване за допомогою потенціометра. Дисплей LCD 1602 I2C має вбудований I²C адаптер, що спрощує його підключення до Arduino.

Для стабільного живлення та оптимальної тривалості роботи системи, з врахуванням вимог до енергоспоживання кожного компонента, використано акумулятор литий-іонний Quantum USB Li-ion CR9V, 600mAh plastic case.

Програмне забезпечення системи розроблене мовою C та містить три складові: блок підключення бібліотек і оголошення глобальних змінних, блок ініціалізації початкових значень та початкових налаштувань, блок з нескінченним циклом основної програми.

Результати і обговорення. Результати розробки системи знаходження вибухонебезпечних предметів представлені на рисунках 2-5.

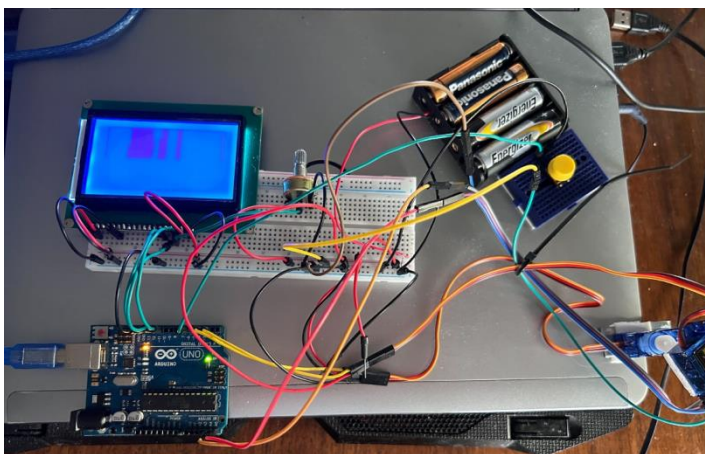


Рис. 2. Апаратна складова системи: отримання теплової карти

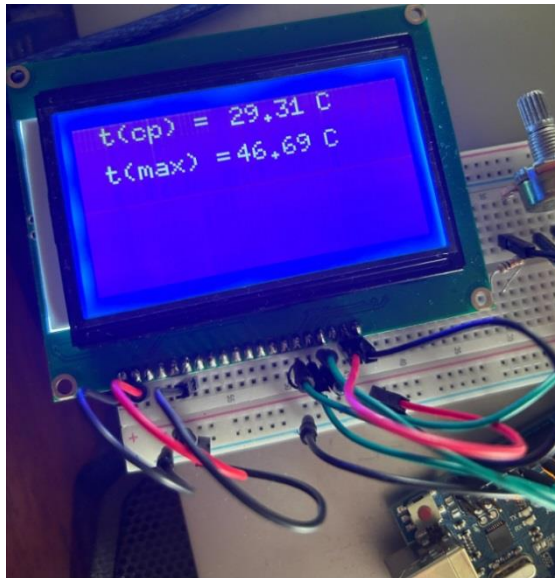


Рис. 3. Апаратна складова системи: отримання числових значень температури

```

#include <U8glib.h>
#include <Servo.h>
#include <Adafruit_MLX90614.h>
#include <Wire.h>

#define BUTTON_PIN 6
#define LED_PIN 13

boolean buttonOldState;
boolean LEDState = false;

Servo;
Servo servoVert;

Adafruit_MLX90614 mlx = Adafruit_MLX90614();
static float sr_temp = 0;

U8GLIB_ST7920_128X64_4X u8g(10);

boolean f = false;

void u8g_prepare(void) {
  u8g.setFont(u8g_font_6x10);
  u8g.setFontRefHeightExtendedText();
  u8g.setDefaultForegroundColor();
  u8g.setFontPosTop();
}

void u8g_box_frame(uint8_t a) {
  u8g.drawString( 0, 0, "drawBox");
  u8g.drawRect(5,10,20,10);
  u8g.drawRect(10+a,15,30,7);
  u8g.drawString( 0, 30, "drawFrame");
  u8g.drawRect(5,10+30,20,10);
  u8g.drawRect(10+a,15+30,30,7);
}

void draw(void) {
  float temp;
  uint8_t a = 0;
  u8g_prepare();
  u8g.drawRect(10+a,0,110,64);

  int y = 0;
  for(byte a0 = 20; a0 < 120; a0+=1)
  {
    servo.write(a0);
    delay(5);
    servoVert.write(40);
    for(byte a1 = 30; a1 < 154; a1+=1)
    {
      servoVert.write(a1);
      delay(5);

      temp = mlx.readObjectTempC();

      if (temp >= sr_temp)
      {
        u8g.drawRect(a0-10,y,4,1);
      }
      y++;
    }
  }
  f = true;
}

void next(void) {
  u8g.setFont(u8g_font_unifont);
  u8g.drawString( 07, 20, "Calculating..");
}

void clearLCD(){
  u8g.firstPage();
  do {
  } while( u8g.nextPage() );
}

void setup() {
  pinMode(LED_PIN, OUTPUT);
  pinMode(BUTTON_PIN, INPUT_PULLUP);
  buttonOldState = digitalRead(BUTTON_PIN);

  servo.attach(2);
  servo.write(20);

  servoVert.attach(3);
  servoVert.write(40);

  if (!mlx.begin()) {
    while (1);
  };

  sr_temp = mlx.readAmbientTempC();

  LEDState = false;
  digitalWrite(LED_PIN, LOW);
}

void loop() {
  boolean buttonIsState =
  digitalRead(BUTTON_PIN);

  if (buttonOldState && !buttonIsState)
  {
    delay(10);

    buttonIsState = digitalRead(BUTTON_PIN);
    if (!buttonIsState)
    {
      LEDState = !LEDState;
    }
  }

  if (LEDState)
  {
    digitalWrite(LED_PIN, HIGH);

    u8g.firstPage();
    do {
      if (!f)
        draw();
      // delay(500);
      LEDState = false;
    } while( u8g.nextPage() );
  }
  else
  {
    digitalWrite(LED_PIN, LOW);
  }
  buttonOldState = buttonIsState;
}

```

Рис. 4. Програмна складова системи: отримання теплової карти

```

--
void draw(void) {
    float temp, sr_temp;
    uint8_t a = 0;
    u8g_prepare();

    if (!f) {
        static char sr_str_temp[5];
        sr_temp = mlx.readAmbientTempC();
        dtostrf(sr_temp,5, 2, sr_str_temp);
        u8g.drawStr( 10, 0, "t(cp) = ");
        u8g.drawStr( 60, 0, sr_str_temp);
        u8g.drawStr( 95, 0, "C");

        for(byte a0 = 20; a0 < 120; a0+=1)
        {
            servo.write(a0);
            delay(5);
            servoVert.write(40);
            for(byte a1 = 30; a1 < 154; a1+=1)
            {
                servoVert.write(a1);
                delay(5);

                temp = mlx.readObjectTempC();

                if (temp >= sr_temp)
                    sr_temp = temp;
            }
        }

        f = true;
        dtostrf(sr_temp,5, 2, sr_str_temp);
        u8g.drawStr( 10, 15, "t(max) = ");
        u8g.drawStr( 60, 15, sr_str_temp);
        u8g.drawStr( 95, 15, "C");
    }
}

void next(void) {
    u8g.setFont(u8g_font_unifont);
    u8g.drawStr( 07, 20, "Calculating..");
}

void clearLCD(){
    u8g.firstPage();
    do {
        } while( u8g.nextPage() );
}

void setup() {
    pinMode(LED_PIN, OUTPUT);
    pinMode(BUTTON_PIN, INPUT_PULLUP);
    buttonOldState = digitalRead(BUTTON_PIN);
    servo.attach(2);
    servo.write(20);

    servoVert.attach(3);
    servoVert.write(40);

    if (!mlx.begin()) {
        while (1);
    };

    sr_temp = mlx.readAmbientTempC();

    LEDState = false;
    digitalWrite(LED_PIN, LOW);
}

void loop() {
    boolean buttonIsState =
digitalRead(BUTTON_PIN);

    if (buttonOldState != !buttonIsState)
    {
        delay(10);

        buttonIsState = digitalRead(BUTTON_PIN);
        if (!buttonIsState)
        {
            LEDState = !LEDState;
        }
    }

    if (LEDState)
    {
        digitalWrite(LED_PIN, HIGH);

        u8g.firstPage();
        do {
            if (!f)
                draw();
            delay(500);
            LEDState = false;
        } while( u8g.nextPage() );
    }
    else
    {
        digitalWrite(LED_PIN, LOW);
    }
    buttonOldState = buttonIsState;
}

```

Рис. 5. Програмна складова системи: отримання числових значень температури

Висновки. За допомогою розробленої системи виявлення вибухонебезпечних предметів з'являється можливість досліджувати теплові різниці в оточуючому середовищі з метою знаходження підозрілих об'єктів, що можуть бути пов'язані з вибуховими пристроями. Використання системи дозволить забезпечити безпечні умови громадянам та уникнути нанесенню шкоди інфраструктурним об'єктам.

Планується розширення системи додатковими модулями: пересувною платформою, механічними комплектуючими для збільшення роздільної здатності тепловізійного модуля, акустичними датчиками для реєстрації звукових сигналів, відеокамерою, портативним комп'ютером для обробки даних та прийняття рішень, програмним забезпеченням для ідентифікації вибухонебезпечних предметів.

GEOGRAPHICAL SCIENCES

АНАЛІЗ НАСЛІДКІВ РУЙНУВАННЯ ОСКІЛЬСЬКОГО ВОДОСХОВИЩА МЕТОДАМИ ДИСТАНЦІЙНОГО ЗОНДУВАННЯ

Столпаків Андрій Юрійович
Магістр Наук про Землю
Київський національний університет
імені Тараса Шевченка
м. Київ, Україна

Вступ. Внаслідок підриву Каховської гідроелектростанції, а саме її головної частини греблі, що знаходиться біля міста Нова Каховка. Що в свою чергу, призвело до спустошення Каховського водосховища та затоплення територій. У зв'язку з цим дуже гостро постало питання аналізу наслідків даної події. Через російську агресію дана подія не є першою в своєму роді, був інший підриву дамби Оскільського водосховища, який стався наприкінці березня 2022 року. На даній території можна провести певні дослідження, зокрема методами дистанційного зондування Землі.

Мета роботи. Проаналізувати зміни території Оскільського водосховища за допомогою розрахунку кількох растрів.

Матеріали та методи. Матеріалами є дані дистанційного зондування Землі, зокрема супутникові знімки виконані за допомогою супутника Sentinel-2. Всі знімки взяті та оброблені з використанням google earth engine.

Оскіл є лівою притокою річки Сіверський Донець. Вона бере свій початок в росії та саме на ній зведено одне з найбільших Лівобережжі водосховищ Оскільське. Його розміри справді солідні: площа становить понад 122км², довжина — майже 85 км. Воно є частиною складної системи водопостачання на південному сході країни: воду з Сіверського Донця каналом “Сіверський Донець — Донбас” подавали на всю Донецьку область аж до самого Маріуполя.

Річ у тім, що в літню пору канал споживав більше води, ніж міг дати Сіверський Донець, і саме тут добре прислужувалося Оскільське водосховище, у якому, як у велетенському водному банку, накопичували воду та синхронно спускали її в критичний для роботи каналу час. [1]

Авторам не вдалося знайти жодної офіційної інформації про те, хто, коли і як підірвав греблю Оскольського водосховища. Як свідчить досвід підризу греблі на Ірпені, для знищення таких монументальних споруд потрібно дуже багато вибухівки. Повноцінний підрив однієї із заслонок греблі в Козаровичах, що відділяє Ірпінь від Київського водосховища, став можливим лише після закладення понад 1 т. вибухівки. Тому потрапляння випадкового снаряда і, як наслідок, руйнування греблі, найімовірніше, неможливе. Логіка подій вказує на те, що греблю підірвали наші [1].

Одразу за греблею вниз за течією річки по обидва її боки розташоване селище Оскіл. Селищний голова Осколу на час, коли почалося підтоплення, заявив, що правобережну частину селища вже окупували росіяни. Отже, й тоді, й надалі нашим військовим спуск води у водосховищі давав істотну перевагу: ускладнював для росіян переправу на інший берег — і до Осколу, до пори до часу, й до самого Сіверського Донця. Якщо забігти наперед, то можна ствердити, що такий крок був цілком виправданим: коли росіяни кілька разів намагалися переправитися на інший берег Донця, то зазнавали катастрофічних втрат [1].

Для початку розрахуємо, на скільки зменшилася площа, коли водосховище було спущене і залишилася лише річка Оскіл, яка колись протікали на даній території. З цією метою було використано Google earth engine в якому використано знімки з супутнику Sentinel-2. Та обраховано індекси NDVI (Normalized Difference Vegetation Index) - за формулою $(NIR-R)/(NIR + R)$, та Modified Normalized Difference Water Index (MNDWI) Модифікований нормалізований різницевий водний індекс. Обчислюється він за формулою - $MNDWI = (GREEN - SWIR1)/(GREEN + SWIR1)$. На основі розрахунків цих індексів розрахуємо порогові значення, тобто нормуємо NDVI

в рамки від 0 до 1 та обираємо той піксель, який має більше значення.[2]
Результат такої обробки для території Харківської області показано на рис. 1

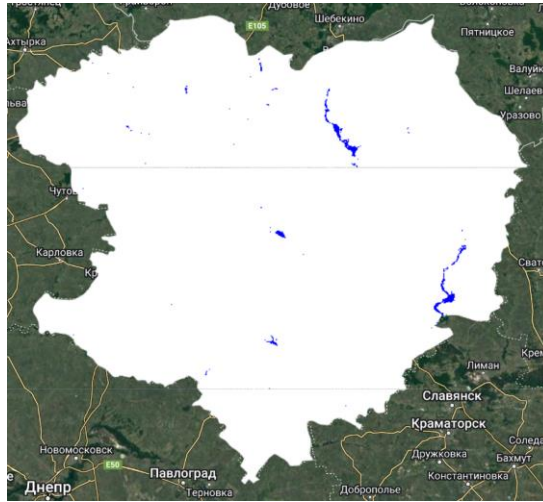


Рис. 1 Розрахунок порогового значення індексів NDVI та MNDWI для території Харківської області. За період 2021-04-01-2021-06-01

Згідно даного індексу було пораховано площу води, яка становить 194328283м^2 або 194км^2 . Але це вода всієї області. Тепер варто обрахувати цей самий індекс за такі ж дати тільки в 2022 році. Так як це показано на рис.2

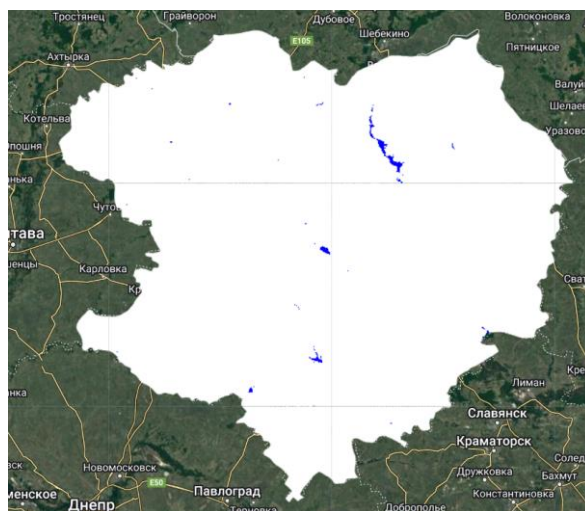


Рис. 2 Розрахунок порогового значення індексів NDVI та MNDWI для території Харківської області. За період 2021-04-01-2021-06-01

Відповідно до даного рисунку площа водойм на території Харківської області становить 139508980м^2 або 139км^2 . Що свідчить про зменшення території водойм на 55км^2 , що є дуже суттєвим зменшенням, і має багато

негативні наслідки, зокрема впливає на вирощування С/Г культур та для добування питної води.

Одним з позитивних наслідків виділяють те, що русло річки повертається на своє природнє місце та «зайве» починає покривати рослинним покривом. Це можна підтвердити розрахунком індексу NDVI. Розрахунок даного індексу для Харківської області в той самий період в 2021 році показано на рис. 3



Рис. 3 Розрахунок NDVI для Харківської області за квітень-травень 2021 року. Значення пікселів для Оскольського водосховища становлять -0.1039
Тепер варто порівняти значення за 2022 рік. Це показано на рис.4

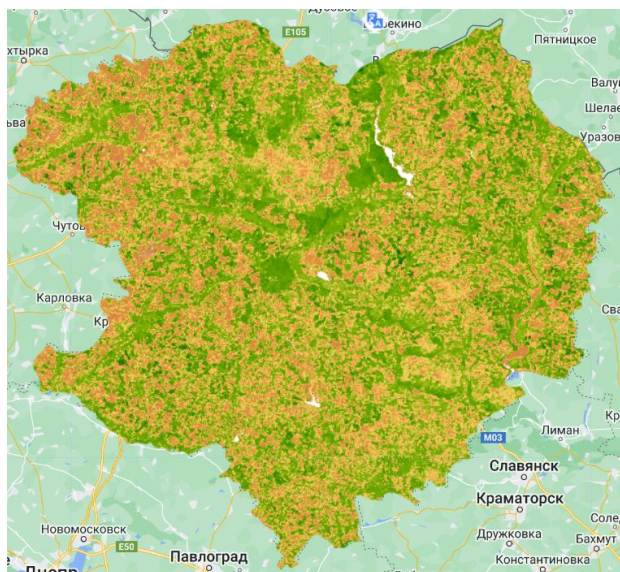


Рис. 4 Розрахунок NDVI для Харківської області за квітень-травень 2022 року. Значення пікселів для Оскольського водосховища становлять 0.1094

Результати та обговорення. Було встановлено, що внаслідок підриву дамби Осколької ГЕС та спустошення водосховища площа водоймо по Харківській області зменшилася на 55км² в порівнянні з попереднім роком за однаковий період. Було встановлено, що на місці спустошеного водосховища залишився відкритий ґрунт оскільки значення індексу NDVI становлять близько 0.1 що за класифікацією відповідає такому типу об'єктів [2]

Висновки. Було встановлено, що площі, які були вивільнені внаслідок знищення Оскольського водосховища, або ще не почали активно заростати рослинністю, або рослинність має не великі значення індекси NDVI.

СПИСОК ЛІТЕРАТУРИ

1. Гарасим А., Кельм Н. Більше води. Як Сіверський Донець вдалося зробити неприступною перепорою. *Texty.org.ua - статті та журналістика даних для людей – Тексти.org.ua*. URL: <https://texty.org.ua/articles/107064/golubyj-val-yak-siverskyj-donec-vdalosya-zrobyty-nepzystupnoyu-pereponoyu/> (дата звернення: 29.06.2023).

2. Коркішко А. NDVI. Мультиспектральний знімок рослини - як це розуміти?. *Рішення для аграріїв України*. URL: <https://www.irlen.com.ua/ndvi-multispektralnii-snimok-rasteniya-kak-eto-ponimat>.

3. Utilizing NDWI, MNDWI, SAVI, WRI, and AWEI for Estimating Erosion and Deposition in Ping River in Thailand / J. Laonamsai et al. *Hydrology*. 2023. Vol. 10, no. 3. P. 70. URL: <https://doi.org/10.3390/hydrology10030070> (date of access: 29.06.2023).

PEDAGOGICAL SCIENCES

ABOUT SOME STRATEGIES FOR TEACHING READING IN GRADES I-IV

Khantadze Nino

Teacher

Akaki Tsereteli state University

Kutaisi, Georgia

Annotation: Reading is one of the mainstays, both in the direction of teaching language and various subjects. A student reads well-means having the ability to understand, to achieve this result, it is necessary for him to have developed phonological skills and be able to read fluently. All these skills are gradually developed as a result of targeted teaching at school. The first important component is phonological skills.

Key Words: reading, strategies of teaching, grades I-IV.

Reading is a unified process and involves learning reading techniques and understanding what is read. Reading instruction is then based on the following key components: phonological skills, alphabet knowledge, worddecoding/recognition, vocabasulary, reading comprehension and comprehension which is the final outcome of reading instruction. But before we get there, it is important to go through the steps that involve studying the technical side of reading. This time we will touch on some strategies that are important so that the student can easily overcome the difficult step of reading comprehension.

At the initial stage of learning, we should assess pupils' phonological skills, which are the basis of reading and speaking. First of all, the child should be introduced to the sound world of the language. Phonological skills are auditory and not related to written. Text. In the pricess of its development, it is important to focus on: listening – active listening, the ability to listen, for the development of which we

can use objects and action that emit different, interesting sounds.

Recognizing and rhyming - here it is good to use children's and funny poems, calculations, riddles and rhymes.

Syllables and to syllables – pupils learn that words can be broken down into constituent parts. It is very important to work on recognizing the syllables in the word. To achieve the desired result, we use clap counting, pupils count and name the syllable. Cut cards etc. are effective.

Identifying the first sound - Using this strategy has several purposes. The first sound helps us separate words from each other when listening to connected speech. As for the reading process, identifying the first letter-sound helps us to understand the meaning of the word and to read (recognize) it.

Connecting sounds - prepares the child for decoding the words read and reading aloud.

Break into sounds - the pupil must break the word into its constituent sounds. To distinguish between vowel and consonant sounds, he draws as many boxes as the word consists of, and colors the boxes corresponding to vowels and consonants with selected colors. With such exercises, the pupil develops the ability to analyze the phoneme of the word, to determine the position of the sound, to determine the relationship between the sound and the letter. If the child is able to do above, it is not difficult to follow the instructions we give, he is ready to move on to the next stage of learning to read, which involves knowing the alphabet.

In addition to the fact that the child recognizes the letters of the alphabet, he must be able to pronounce them, the goal of which is for pupils to be able to decipher the written text, for this we must train the children in the following:

- 1. Connecting the written letter with the corresponding sound.**
- 2. Understanding the relationship (alphabetic principle) between letters and sounds.**
- 3. Using the alphabetic principle in the reading process.**

The best version of teaching the alphabet is a balanced (analytical-synthetic) approach, which means in the process of teaching the alphabet both analysis-splitting

the word into syllables, syllables into letter-sounds, as well as synthesis – composing and reading words from letter-sounds first, and words from syllables.

Teaching the alphabet is based on the principle of visibility. His teaching strategies are used at a glance, familiar to everyone, using fun exercises, game elements, in which children will have to interact with letters, sounds, words and text. The teacher can use illustrated books with minimalistic texts, arranged in the appropriate font, posters to represent the story and build in the story told in this poster different exercises focused on learning the alphabet, specific letter-sound.

Decoding words is also an essential skill for teaching reading. There are several basic word decoding/recognition strategies that elementary teachers should actively use in the classroom.

1. Read the word letter by letter, then join them aloud or silently and make them into a word.

2. Perception of recognizable words. . 35000000 Words that a young reader recognizes without delay and reading letter by letter are recognizable. The more often we use and repeat the words in the lesson process, the more it becomes established in the pupils' mind, which he will recognize and read in another text instantly, without delay.

3. Use of context clues, which involves the use of sentences, illustrations and other familiar words to recognize an unknown word. It is good to use picture cards here. The illustration on the card helps the pupil to recognize the word.

4. Recognition of parts of speech, Using a group of familiar letters (for example syllables) when decoding a word.

In parallel with these works, work on the vocabulary is carried out. Comprehension of the reading largely depends on it. Vocabulary is formed quite early through oral communication, and then it deepens in the process of direct interaction with the text and develops throughout life, but at the initial stage of teaching, the teacher should pay special attention to its completion and enrichment. In the course of the lesson, new words should be added to the language stock every day and previous knowledge should be frequently activated. Emphasis should be placed

on the understanding of each word, what this or that word means in a different context, for this we should compose as many sentences as possible for the pupils on a new lexical item, in order to make sure how well he understood the meaning of the word. Constantly provide pupils with age-appropriate texts, illustrated books, where new vocabulary items will be activated. The richer the vocabulary items will be activated. The richer the vocabulary, the more successful the student is as a reader.

Possession of all the strategies listed above is necessary to work on the skills of simplified/extensive reading, which the teacher uses to master: **Demonstrative, model reading** – the teacher reads, the pupils listen.

Joint reading - the teacher starts reading, the pupils tell.

Guided reading – pupils read in pairs/groups, the teacher helps them in a targeted way and gives feedback.

Independent reading - As a result, pupils read without mistakes, at an adequate pace, in a coherent manner, taking into account intonation and punctuation.

If a pupil has not developed reading skills before 4th grade, it is difficult for them to overcome reading and comprehension difficulties in higher grades.

This, gradually perfecting the reading technique, mastering different strategies with the help of the teacher brings the pupils closer to the main goal of understanding and comprehending what is read.

REFERENCIES:

1. National curriculum.
2. Teaching reading and writing at the primary level (in grades I-IV), G-Pried, 2015.
3. Teacher's Book, Interactive Methods in Practice, National Center for Professional Development of Teachers, 2016.
4. N. Maglakelidze, Georgian language teaching methodology?didactics, "meridiani- publishing house, Tbilisi, 2013.
5. M. Mikadze, M. Shanidze, Georgian language teaching methodology at the primary level, Kutaisi, Akaki Tsereteli State University, 2018.

УДК 378:881.111.

ОСОБЛИВОСТІ УПРОВАДЖЕННЯ ДИСТАНЦІЙНОГО НАВЧАННЯ В УМОВАХ ВОЄННОГО СТАНУ

Гейдел Алла Михайлівна,
викладач,
Печурін Дмитро Олександрович,
студент,
Комунальний заклад
«Харківська гуманітарно-педагогічна академія»
Харківської обласної ради
м. Харків, Україна

Анотація: Автори розглядають методичні-організаційні особливості упровадження змішаного та дистанційного навчання в умовах воєнного стану. Окреслено основні особливості дистанційного навчання, також розглянуто та проаналізовано основні інструментів дистанційного навчання, що допоможуть ефективно проводити заняття в умовах воєнного стану. Автори наголошують на тому, що вчитель у цей час виступає не тільки як фахівець-предметник, а як ментор, координатор, наставник.

Ключові слова: методичні особливості, дистанційне навчання, контроль навчання, якість навчання, психологічна напруга, проєкта діяльність.

Дистанційне навчання в умовах воєнного стану кардинально відрізняється від дистанційного навчання під час коронавірусу, чи від звичайного онлайн навчання у мирний час. Це пов'язано з тим, що усі здобувачі освіти знаходяться у стані стресу постійно та переживають надмірне емоційне навантаження. Тому зараз, говорячи про дистанційне навчання, ми виокремлюємо такі особливості:

1. **Школа – це інструмент підтримки дитини, а не постійного контролю над якістю навчання.**

Переживаючи постійний стрес, шок, школяреві важко сприймати суто

теоретичну інформацію, дитині потрібні позитивні емоції. Тепер вчитель - це не тільки науковець, що подає і допомагає зануритися у світ знань та формул, а й той, хто підтримує. Отже, завдання вчителя змінити акцент у своїй діяльності на психологічну підтримку та розвантаження від негативу, а не тільки наповнити інформативно заняття. Налаштувати на позитив допоможуть різноманітні цікаві завдання, відео екскурсії та віртуальні подорожі, музика, перегляд цікавих відео.

2. Камери потрібно тримати ввімкненими

Наголошуємо на тому, що під час навчального заняття варто тримати камери постійно ввімкненими, це допоможе відчуті «присутність», допоможе відтворити робочу атмосферу та надихнути на навчання.

3. Слідкуйте за емоційною напругою у дитячому колективі

Зараз до навчання онлайн діти можуть підключитися з будь-якого пристрою, і з будь-якого місця. Але потрібно весь час пам'ятати, що умови для навчання у кожного різні: хтось сидить у бомбосховищі і переживає за своє життя, життя рідних, і тому його думки не зовсім про навчання; а хтось знаходиться в зручній кімнаті за кордоном, у нього є стабільний Інтернет та постійно є світло. Діти за кордоном можуть почуватися невпевнено, бо у них є синдром біженця, а ті, хто лишився відчують страх, бо поруч їдуть бойові дії. У кожного свої проблеми, саме тому вчителю необхідно прояснити почуття, поговорити, розрадити, для того щоб уникнути мовчазного конфлікту чи почуття недоброзичливості.

4. Важливу роль відіграє довіра

В умовах онлайн навчання довіра – це той інструмент, на який варто спиратися, але, на жаль, вчитель постійно стоїть перед вибором: вірити чи ні, що дитина самостійно виконала це завдання. Порада може бути одна: вірити, оскільки дитина, та й сам учитель, знаходяться у стані стресу, а недовіра викликає ще більший стрес, що негативно впливає на стан здоров'я. Зрештою, совість у кожного своя. Або, як варіант перевіряти завдання письмові через антиплагіатні програми, а завдання давати на обмежений період часу (знову ж

таки, всі знаходяться у різних умовах, і може бути таке, що дитина знає, але над її головою посвист снарядів і вона зайшла на урок відволіктися, а тому не зможе вчасно виконати завдання).

5. Письмові завдання на відпрацювання матеріалу перед екраном не працюють.

На традиційному занятті зазвичай після вивчення нової теми, використовують матеріал для відпрацювання. Ці завдання письмові, і на них відводиться певна частина уроку. Але в умовах дистанційного навчання їх актуальність втратила свою ефективність, оскільки вчитель не бачить, чи пише учені, чи ні, і, до того ж, умови у всіх різні. Тому такі завдання пропонуємо подати на домашнє завдання, оскільки там у здобувача буде більше часу та й можливості для їх виконання. Для онлайн заняття, де буде відпрацьовуватися нова тема краще обрати віртуальну дошку, або відпрацьовувати матеріал в ігровій формі. Це значно підвищить ефективність заняття, до того ж утримує увагу дитини.

6. Відвідайте віртуальні вистави, виставки.

У військовий час між сиренами потрібно відволікти дитину, тому варто урізноманітнити заняття віртуальними екскурсіями до музеїв, театрів, якщо є така можливість – виходи в онлайн. Потрібно згуртувати дітей, навчити їх підтримувати один одного, відчувати колектив, навіть тоді, коли більшість знаходиться далеко від дому.

7. Проектна діяльність для учнів є дуже важливою

Дистанційне навчання позбавляє підлітка належного рівня соціалізації, а отже, дитині важко знайти авторитет у колі друзів, однодумців, важко комунікувати з однолітками. Один з таких видів діяльності, що покликаний згуртувати школярів, навчити їх комунікувати - є проектна діяльність. Працюючи над спільним проектом, школярі обов'язково об'єднуються заради досягнення певної мети, навчаться розподіляти обов'язки, і знайдуть час поспілкуватися не тільки на теми проекту. Адже радість спілкування, особливо у важкі часі, є надзвичайно вагомим, яка в подальшому стане мотиватором для

вивчення формул та правил.

Отже, організація масового дистанційного навчання в умовах воєнного стану – це складний і відповідальний процес, але, організовуючи його, потрібно пам'ятати, що не всі здобувачі мають рівний доступ до освіти та належні умови навчання, тому вчитель виступає не тільки як фахівець-предметник, а й як психолог, ментор, координатор, наставник, друг.

СПИСОК ЛІТЕРАТУРИ

1. Биков В. Ю. Моделі організаційних систем відкритої освіти: монографія. Київ: Атіка, 2008. 684 с.

2. Положення про дистанційну форму здобуття повної загальної середньої освіти: затверджено наказом МОН від 8 вересня 2020 року №1115.
URL: <https://zakon.rada.gov.ua/laws/show/z0703-13#Text>

3. Толочко В. М. Проблемні аспекти дистанційної форми освіти та можливості її використання в Україні: URL: http://www.provisor.com.ua/archive/2009/N11/padfo_119.php.

ТЕХНОЛОГІЯ ПРОЄКТУВАННЯ ЯК СКЛАДНИК САМОМЕНЕДЖМЕНТУ ФАХІВЦЯ ІЗ СОЦІАЛЬНОЇ РОБОТИ

Гуцуляк Лідія Іллівна,
кандидат педагогічних наук,
доцент кафедри соціальної педагогіки і соціальної роботи
Університет Григорія Сковороди в Переяславі
м. Переяслав, Україна

Вступ. Однією з особливостей професійної діяльності фахівців із соціальної роботи є пошук нестандартних рішень різноманітних соціальних проблем. Однак будь-яка ідея чи ініціатива потребує демонстрації, підтримки з боку певних організацій чи впливових людей, а також фінансування для реалізації. Для цього необхідно звертатися до різних соціальних інституцій та брати участь у конкурсах, що, в свою чергу, вимагає аргументованого пояснення, формулювання конкретних цілей і завдань, а також логічного та адекватного способу опису діяльності. Все це є складовими проєктної діяльності, які необхідні для реалізації соціальних ініціатив на різних рівнях (національному, регіональному та місцевому).

Ціль роботи. Метою дослідження є аналіз технології проєктування як складника самоменеджменту фахівця із соціальної роботи.

Матеріали та методи. У процесі дослідження було використано теоретичні методи дослідження: аналіз, синтез, систематизація та узагальнення.

Результати та обговорення. Самоменеджмент – це система способів діяльності, що дозволяє максимально використовувати власні можливості, свідомо та раціонально керувати своїм життям, активно та ефективно впливати на зовнішні обставини як в роботі так і в особистому житті. На сучасному етапі самоменеджмент представляє собою послідовне та цілеспрямоване використання фахівцем методів та практичних прийомів роботи у повсякденній діяльності для підвищення ефективності виконання професійних обов'язків.

Фахівці із соціальної роботи повинні володіти навичками проєктування,

прогнозування та моделювання як базовим інструментарієм для проєктної діяльності на всіх рівнях. Цей інструментарій являє собою сукупність знань, що динамічно розвивається і використовується у світовій практиці для розробки та реалізації ефективних соціальних проєктів і програм [1].

Вітчизняні науковці у галузі соціальної роботи тлумачать «проєктування» як: процес розроблення проєкту, реалізація якого є важливим результатом проєктування; різновид усвідомленої інноваційної діяльності, процес конструювання та впровадження нововведення; технологія випереджального відображення дійсності, засіб визначення науково обґрунтованих варіантів планового розвитку певних процесів та явищ. Проєктування в соціальній роботі розглядають як технологію складання, ресурсного обґрунтування та виконання соціальних проєктів [3; 5].

Соціальне проєктування – це специфічна технологія, що є конструктивною, творчою діяльністю, сутність якої полягає в аналізі проблем та виявленні причин їх виникнення, вироблення цілей та завдань, що характеризують бажаний стан об'єкта (або сфери проєктної діяльності), розроблення шляхів та засобів досягнення поставлених цілей [4].

Основними завданнями соціального проєктування є:

1. Вивчення й аналіз ситуації, яка включає в себе соціальну діагностику реальних проблем в тій сфері, яка є основною для соціального проєктування, визначення джерела даних проблем та їх характеру.

2. Пошук, формулювання та розробка варіантів вирішення знайдених проблем. При цьому необхідно враховувати ресурси та наслідки, які можуть бути в результаті здійснення соціального проєкту.

3. Визначення найоптимальнішого рішення наявної проблеми, оформлення рекомендацій, які можуть здійснити бажані зміни в об'єктній області проєктування. Оформлення проєкту.

4. Здійснення розробки практичних форм впровадження нового проєкту в умовах соціального суспільства. Дотримання тих умов, які зможуть забезпечити ефективну реалізацію проєкту в матеріально-технічному,

фінансовому відношеннях.

Найважливішим структурним елементом технології проектування є дослідницька діяльність, оскільки саме проєктувальник має, по-перше, знати, бачити реальні проблеми функціонування тієї чи іншої об'єктної галузі (наприклад, культури регіону, середовища та умов життєдіяльності особистості, соціальної групи тощо); по-друге, мати уявлення про ідеальний стан цілого та способи його підтримки.

Базовими засадами соціального проєктування є [2]:

1. Принцип «проживання» нових ціннісних основ діяльності, нових норм взаємодії. Розробка стратегічного плану дозволяє всім суб'єктам стратегічного планування випробувати норми діалогової взаємодії, усвідомити потребу у цінності свободи і терпимості, набути первинного досвіду громадянської взаємодії.

2. Принцип саморозвитку. Джерелом соціального проєктування громадянського суспільства може бути лише потреба самого суспільства у саморозвитку. Соціальне проєктування пропонує технологічні прийоми, алгоритми та форми організації процесу стратегічного планування.

3. Принцип соціальної відповідальності. Соціальне проєктування являє собою процес розробки нових колективних норм та правил, які не зафіксовані в чинному законодавстві.

4. Принцип соціальної компетентності. Соціальне проєктування базується на формуванні таких якостей соціальної компетентності як критичне мислення, відкритість, толерантність. Одночасно соціальне проєктування передбачає здатність членів спільноти висувати позитивні соціальні ініціативи та брати відповідальність за їх реалізацію.

5. Принцип безперервної освіти учасників проєктування. Проєктування майбутнього – це ситуація, в якій людина відчуває велику потребу у нових знаннях та вміннях.

6. Принцип узгодження цілей та балансу інтересів суб'єктів соціального проєктування передбачає готовність суб'єктів соціального проєктування до

погодження на ціннісному та технологічному рівнях своїх цілей та до створення системи балансу інтересів.

6. Принцип відкритості майбутнього передбачає здатність суб'єктів соціального проєктування до консолідації навколо перспективних стратегічних цілей розвитку співтовариства та здатність до висування таких цілей.

У процесі проєктування фахівець із соціальної роботи освоює навички:

1) ділового спілкування: ефективного спілкування з іншими учасниками команди, а також з можливими партнерами та спонсорами, вміння вести переговори;

2) методів та прийомів командної роботи: вміння працювати в команді, підтримувати сприятливий психологічний клімат, групову згуртованість, організувати роботу команди задля досягнення поставлених цілей, вирішувати конфліктні ситуації групи;

3) відповідальної та незалежної поведінки: реалізація можливості самостійного подання вихованцями власних проєктів на ярмарку проєктів, можливість заявляти про себе як про проєктну групу та пошуку можливостей фінансування розроблених проєктів;

4) впевненої поведінки у складних ситуаціях: розвиток лідерських здібностей, знаходження нестандартних рішень у нових, незвичайних або критичних ситуаціях; оволодіння такими сучасними ефективними способами вирішення проблем, як групові дискусії, мозковий штурм та ін.

Висновки. Таким чином, у процесі проєктування відбувається освоєння нових понять, уявлень про різні сфери діяльності та взаємодію людей; учасники проєктування стають у позицію «господаря життя», самі створюють нові умови життя.

Проєктування вимагає від кожного учасника нових індивідуальних оригінальних рішень, і водночас це процес колективної творчості, що вимагає навичок соціальної взаємодії. Інтенсивно розвиваються проєктувальні здібності, насамперед, здатність до рефлексії, вибору адекватних рішень, вміння вибудовувати з частин ціле та ін.

ЛІТЕРАТУРА

1. Костєва Т. Б. Особливості технології проектування в соціальній сфері. *Наукові праці Чорноморського державного університету імені Петра Могили комплексу «Києво-Могилянська академія»*. Серія: Педагогіка. 2016. Т. 270, Вип. 258. С. 47-51. URL: http://nbuv.gov.ua/UJRN/Npchduped_2016_270_258_11.
2. Принципи соціальної проектної діяльності. URL: http://ni.biz.ua/9/9_6/9_6338_printsipi-sotsialnoy-proektnoy-deyatelnosti.html (дата звернення 25.06.2023).
3. Семигіна Т. В., Покладова В. В., Грига І. М. Інновації в соціальних службах: навч.-метод. посіб. Київ: Пульсари, 2002. С. 48-139.
4. Соціально-культурне проектування як технологія (сутність, етапи, методи). URL: http://ni.biz.ua/7/7_7/7_73239_sotsialno-kulturnoe-proektirovanie-kak-tehnologiya-sushchnost-etapi-metodi.html (дата звернення 25.06.2023).
5. Тюптя Л. Т., Іванова І. Б. Соціальна робота (теорія і практика): навч. посіб. для студ. вищ. навч. закл. Київ: Університет «Україна», 2004. 258-263.

КУЛЬТУРА НАУКОВОЇ МОВИ СУЧАСНОГО ФАХІВЦЯ

Діденко Наталія Миколаївна,
кандидат педагогічних наук,
доцент кафедри іноземних мов,
Національна академія статистики, обліку та аудиту
м. Київ, Україна

Вступ. Культура наукової мови є необхідною складовою сучасного професійного розвитку фахівця в будь-якій науковій галузі. У сучасному науковому світі де обмін повідомлення та спілкування спілкуються ключовою роль, володіння науковою мовою стає невід'ємною навичкою для успіху та просування в кар'єрі. Культура наукової мови охоплює не тільки граматичну правильність, але й точність вираження думок, вміння логічно аргументувати та структурувати інформацію. У сучасному науковому світі де обмін та знання інформують важливу роль, володіння науковою мовою є необхідним навичкою для успішної кар'єри. Культура наукової мови охоплює не тільки граматичну правильність, але й точність вираження думок, вміння логічно аргументувати та структурувати інформацію.

Мета роботи. У цій статті ми розглянемо значення культури наукової мови для сучасного факультету, важливі аспекти її розвитку та практичні поради щодо вдосконалення цих навичок. Володіння культурою наукової мови не тільки сприяє ефективному обміну знаннями та ідеями, але й має професійний статус та репутацію фахівця в науковому середовищі.

Матеріали та методи. Для реалізації поставленої мети та завдань використано такі методи: теоретичні (вивчення та аналіз наукової літератури); емпіричні (вивчення й узагальнення передового досвіду). Методика дослідження передбачає урахування можливостей удосконалення культури наукової мови.

Результати та обговорення. Культура наукової мови виявляється ключовим елементом успішного професійного розвитку сучасного фахівця.

Володіння цією навичкою не тільки ефективно спілкується з колегами та іншими факультетами, але й має авторитет та репутацію в академічному середовищі.

Одним із головних аспектів культури наукової мови є граматична правильність та точність висловлювань. Використання правильної граматики та відповідних лексичних одиниць дозволяє уникнути неправильного розуміння та недоречних висловлювань. Крім того, належна точність вираженості допоможе передавати ідеї та дослідницькі результати без спотворення, забезпечуючи їх акуратну інтерпретацію.

Ще одним аспектом культури наукової мови є логічна структура та аргументація інформації. Фахівець повинен бути здатним систематизувати свої думки та ідеї в наступній та зрозумілій формі, а також вміти обґрунтовувати свої підтвердження за допомогою наукових аргументів та висновків. Це полегшує зрозумілість та переконливість дослідницьких результатів, а також полегшує обмін ідеями та співпрацю з іншими фахівцями.

Практичні поради щодо вдосконалення культури наукової мови включають читання наукових статей та книг, що допомагають засвоїти правильну лексику та фразеологію, а також розвивають граматичні навички; вивчення граматики та правопису; пунктуаційна грамотність. Граматична правильність і належний правопис є основними складними якісної наукової мови. Використання різноманітних джерел: словники, посібники з граматики та правила орфографії для покращення навичок. Культура наукової мови вимагає чітких формулювань, уникання зайвих слів та фраз, складних термінів, фахової жаргонної лексики. Перед початком написання наукового тексту рекомендовано спланувати його структуру, розглянути логічну послідовність абзаців та думок, визначити вступ, основні тези, аргументи та висновки.

Культура наукової мови сучасного фахівця складається з оцінки важливості розвитку культури наукової мови серед сучасних фахівців та підкреслення його впливу на якість наукових досліджень і комунікацію в академічному середовищі. Наукова мова змінює роль іншої комунікації між

фахівцями та обмін обміну знаннями та ідеями. Культура наукової мови впливає на якість наукових досліджень, допомагає уникнути недоречностей та неоднозначностей у висловлюванні. Високий рівень культури наукової мови забезпечує належне сприйняття дослідження та зрозумілість для аудиторії.

Виклики сучасності сприяють виникненню нових термінів та термінологій, що потребують ретельних пояснень. Вплив технологічного прогресу, зокрема Інтернету та соціальних медіа, може вплинути на якість мовлення та сприйняття інформації. Міжнародна співпраця та міжкультурне спілкування потребують розуміння та використання наукової мови відповідно до встановлених стандартів.

Висновки. Культура наукової мови змінює ключову роль у сприйнятті, передачі та розумінні наукової інформації. Чіткість, точність, логічність та акуратність у висловлюванні є основними принципами, які формують якісну наукову мову. Крім того, використання належного граматичного та лексичного апарату сприяє збереженню наукової точності та уникненню недоречних тлумачень. Наукові фахівці повинні розвивати свою культуру наукової мови, оскільки це не тільки покращує їх особистість комунікації, але й впливає на загальний рівень наукових досліджень і прогрес у галузях, до яких вони відносяться. Грамотно сформульовані та чіткі текстові матеріали сприяють швидкому поширенню наукових знань, а також підвищують репутацію фахівця в науковій спільноті. Стандартизована та зрозуміла наукова мова створює спільну основу для спілкування, використовуючи бар'єри між культурами та мовами. Саме розвиток культури наукової мови є необхідним елементом якісної професійної освіти.

ФОРМУВАННЯ КУЛЬТУРИ ПРОВЕДЕННЯ ІНТЕРАКТИВНИХ ІГОР У ВЧИТЕЛІВ ПОЧАТКОВИХ КЛАСІВ

Плющик Єлизавета Василівна

старший викладач

Житомирський державний університет імені Івана Франка

м. Житомир, Україна

Кукса Тетяна Олександрівна

вчитель початкових класів

ліцей № 31, м. Житомир, Україна

Малішевська Ірина Віталіївна

вчитель-логопед

ДНЗ № 29, м. Житомир, Україна

Вступ/Introductions. Культурний вчитель – це індивід освічений, гідний поваги і достоїнності. Тому він усвідомлює, що вправність будувати взаємовідносини з навколишнім світом і людьми, вміти вчитись спілкуватись в сенсі інтерактивного підходу.

Інтерактив (з англ. «inter» – взаємний і «act» – діяти), «інтерактивний» діяльний, енергійний, який постійно розвивається, здатний до взаємодії, діалогу.

Сьогодні в освіті виступає пріоритет загальнолюдських цінностей. Згідно з особистісно зорієнтованим підходом до організації процесу навчання в центрі його знаходиться той, хто вчиться. Формування індивіда та її становлення здійснюється у процесі навчання за певними умовами:

- позитивний настрій для навчання;
- відчуття однакового серед однакових;
- забезпечення позитивної обстави в колективі для здобутку колективної мети;
- перспектива вільно викласти свою думку і вислухати свого товариша;
- вчитель є другом, радником, старшим товаришем.

Усім цим умовам відповідають інтерактивні технології, зокрема ігри. Інтерактивні ігри для дітей ставлять перед собою чіткі завдання:

- збільшити комунікативні вдачі дитини;
- краще пізнати себе і дітей, які оточують;
- навчити досягати задач з допомогою колективної діяльності;
- оволодіти основними правилами товариства;
- усвідомити краще навчальний матеріал.

Мета роботи/Aim. Метою роботи є формування культури проведення інтерактивних ігор у вчителів початкових класів.

Матеріали і методи/Materials and methods. Вагомим напрямом примосту ефективності навчального процесу є перехід до такого навчання, яке передбачає не просте вдосконалення наявних форм і методів роботи, а становить концептуально новий вид праці та формування культури проведення інтерактивних ігор у вчителів початкових класів. Процес навчання відбувається за умови постійної активної взаємодії, діалогу учня з чим-небудь (книгою, комп'ютером) або з ким-небудь (вчителем). Педагог достачає діалогічність навчання, виступає лише у ролі організатора навчання (спів навчання, взаємо навчання в колективі групи, співпраця), лідера групи. Організація інтерактивного навчання передбачає моделювання життєвих ситуацій, використання рольових ігор, спільне розв'язання проблем. Одним із таких методів і є проведення інтерактивних ігор.

Питання інтерактивного навчання вивчали К. Баханов, А. Мартинець, Т. Поясок, О. Пометун, Л. Пироженко та ін.

Організація інтерактивного навчання передбачає використання дидактичних і рольових ігор, моделювання життєвих ситуацій, створення проблемної ситуації. Вирішення певних проблем відбувається переважно в груповій формі. Але не слід плутати інтерактивне навчання з груповими формами роботи, які компенсують всі недоліки фронтальної та індивідуальної роботи. Групова форма роботи передбачає навчання однією людиною групи учнів; усі учні групи працюють над одним завданням разом із наступним

контролем результатів.

Результати та обговорення./Results and discussion. Гра вступає у життя дитини з раннього віку. Граючись, діти ґрунтовніше опановують сенсом життя, набувають різних навичок і вмінь.

Саме гра вимагає від учня початкових класів духовних сил, виховує почуття справедливості, чесності, відвіту перед класом, поглиблює прихильне ставлення один до одного. Ці риси дітей потрібно постійно розвивати, тому доцільно в роботі з ними на уроках з кожного предмета систематично використовувати елементи гри у поєднанні з бесідою, елементами самостійної роботи, спостереженнями. Залежно від конкретної педагогічної мети уроку, його змісту, суб'єктивних психологічних особливостей дітей та щабля їхнього розвитку, інтерактивну гру можна проводити з однією дитиною, групою або всім класом.

У процесі проведення інтерактивних ігор у багатьох дітей підвищується інтерес до освітнього процесу. Навіть пасивні учні проявляють бажання виступити в будь-якій ролі. Ігри повніше реалізують виучку дітей до практичної діяльності, стверджують життєву позицію, привчають до колективних форм роботи.

Порядок підбиття підсумків гри окреслює:

- доброзичливе ставлення до учня (класу);
- поважне оцінювання зусиль дітей, навіть тоді, коли ці зусилля не призводять до позитивного результату;
- вичерпний аналіз труднощів дитини;
- точні вказівки, спрямовані на покращення результату.

Використання інтерактивних ігор сприяє розвитку навичок критичного мислення та пізнавальних інтересів учнів. В таких іграх діти вчувають себе упевнено, легітно формулюють свої думки і урівноважено приймають зауваження - вони є діяльними учасниками виховного та навчального процесів. Саме в атмосфері довіри та взаємодопомоги можна робити відкриття, осмислювати значення здобутих вмінь і знань.

Застосування інтерактивних ігор – не самоціль. Це - засіб для здобутку тієї атмосфери у класі, що найкраще добродіятиме співробітництву, згоді і душевності, викликатиме змогу запроудувати себе у майбутньому житті.

Інтерактивні ігри надають можливість дітям розвивати свої моральні якості та творчі здібності, допомагають під час періоду адаптації знайти спільну мову з однолітками та дорослими, активізують зв'язне мовлення, увагу, спостережливість, уяву, інтуїцію, окомір, швидкість реакції, виховують почуття взаємодопомоги співпраці та співчуття. Тривалість гри може бути різною – це залежить від мети, якої хоче досягнути вихователь цією грою.

При проведенні інтерактивних ігор найголовніше - вираження доброзичливості на обличчі вчителя, це сприяє появі позитивних емоцій як у самого вчителя, так і в учнів. Якщо у вчителя поганий настрій, його треба залишити за межами класу: тобто педагогу важливо вміти передавати свій позитивний настрій учням.

Одним із прийомів передачі своїх почуттів та емоцій - міміка. Візуальне порозуміння виконує значну роль у встановленні емоційного спілкування з дітьми. Вираз обличчя, м'який погляд набагато сильніше діють на учнів ніж слово. Великі можливості відкриває використання усмішки, яка і схвалює, і піднімає настрій. Одна з умов розвитку емоційного інтелекту під час спілкування з учнями – це відкрита поза: не схрещувати рухи, стояти обличчям до учнів, зменшувати дистанцію. Все це створює ефект довіри.

У навчально-виховному процесі початкової школи необхідно підтримувати певний емоційний баланс. Міцним мотиваційним чинником навчальної діяльності учнів є позитивне емоційне його забарвлення, так званої «очікуваної радості», тобто наближення якоїсь іншої події, наприклад, проведення інтерактивних ігор.

Відверта комунікація повинна ґрунтуватися на емоційній свободі, що дозволить учням бути самими собою, природними і справжніми у стосунках однолітками.

Висновки/Conclusions. Отже, позитивні емоції, культура проведення інтерактивних ігор є головною складовою в досягненні максимального відчуття щастя та успішної самореалізації. Культура поведінки вчителя є незамінним чинником, він інтенсифікує і множить розумову вправність учня, який визнає свої почуття і керується ними в конструктивний спосіб і збільшує свої інтелектуальні сили.

Сформованість культури проведення інтерактивних ігор виявлятиметься в умінні педагога декретувати емоційний контакт як з класом, так і з кожним учнем, зокрема, створювати на навчальних заняттях атмосферу взаєморозуміння і довіри, керувати почуттями та думками, а також власними психологічними станами.

Цей феномен допомагає хисту педагогів вивчати і накреслювати власну діяльність, міркувати і діяти у проведенні інтерактивних ігор, самостійно здійснювати вибір і приймати відповідні рішення в ускладнених ситуаціях, виробляти стратегії поведінки та досягати поставлених цілей без надмірних вольових зусиль.

Психолого-педагогічні прийоми, методи, технології цілеспрямованого формування складових досліджуваного феномена, важливо впроваджувати в освітній процес, оскільки емоційна неосвіченість може призвести до міжособистісних конфліктів, стресогенних ситуацій, які деструктивно впливатимуть на особистісну та професійну сфери діяльності педагога. [1].

Учитель повинен усвідомлювати важливість створення емоційного комфорту при проведенні інтерактивних ігор, на достатньому рівні володіти технологіями саморозвитку, які б забезпечили не лише розпізнавання та самоконтроль осібних емоцій, а й оцінки емоційних станів учнів, здатність мотивувати ігрову діяльність школярів через дуже значущу для них сферу почуттів і переживань.

Отже при проведенні інтерактивних ігор вчитель повинен продумати методи та прийоми, які дозволять викликати емоційне піднесення у дітей. Майстерно створюючи привабливі для учнів моменти під час гри, педагог

розкриває мозковий емоційний центр, який тісно пов'язаний із тим „фільтром“ мозку, через який інформація проникає в довготривалу пам'ять.

Тому ефективність діяльності із розвитку емоційного інтелекту учнів при проведенні інтерактивних ігор, залежить від створення психологічних умов у класі та усвідомлення педагогом цієї професійної діяльності.

СПИСОК ЛІТЕРАТУРИ

1. Поясок Т. Особливості навчальних завдань при інтерактивному навчанні // Імідж сучасного педагога. – 2005. – № №1-2. – С.63-65.

УДК: 808.5-026.564:81'42-028.42"364"

**АНГЛІЙСЬКА ДЛЯ НЕЗЛАМНИХ: КОНЦЕПЦІЯ ПІЛОТНОГО КУРСУ
ІНОЗЕМНОЇ МОВИ ДЛЯ СТУДЕНТІВ ВИЩИХ НАВЧАЛЬНИХ
ЗАКЛАДІВ УКРАЇНИ В КРИЗОВИХ УМОВАХ**

Федорів Ярослава Романівна

к.філол.н., доцент кафедри англійської мови

Піроженко Ірина Дмитрівна

Шугай Алла Юрївна

старші викладачі кафедри англійської мови

Щенявська Алла Володимирівна

провідний спеціаліст кафедри англійської мови

Національний університет "Києво-Могилянська академія"

м. Київ, Україна

Вступ. "Англійська мова для незламних" — це пілотний проект новаторського курсу, спрямованого для вивчення англійської мови в критичних умовах, особливим призначенням якого є розвиток і покращення навичок англійської мови з одночасною увагою до таких необхідних у кризові часи рис, як психологічна стійкість та мотивація.

Актуальність теми. За умов пандемії та воєнного стану важливим напрямом в освітній галузі є дослідження психологічної стійкості й мотивації здобувачів освіти до вивчення іноземної мови у форматі дистанційного та змішаного навчання. Відтак, створення і впровадження курсу "Англійська мова для незламних" є обґрунтованим і необхідним кроком задля забезпечення відповідності сучасним викликам та освітнім потребам. Впровадження такого курсу дасть змогу студентам отримувати якісну освіту, незалежно від географічних обмежень чи непередбачених обставин.

Практичне значення. Дослідження мотивації студентів до навчання дозволяє критично узагальнити і використати для оптимізації навчального процесу отриману в ході виконання проекту інформацію про вплив дистанційного навчання, запровадженого на час карантину і подовженого на час воєнного стану, на показники успішності, академвідпусток, відрахування,

відтермінування прослуховування дисциплін і виконання курсових і кваліфікаційних робіт. Аналіз кількісних і якісних даних успішності та результатів опитування дозволяє зрозуміти, як студенти адаптувалися до нових умов, як це вплинуло на їхні навчальні досягнення, і як освітяни повинні модифікувати навчальні технології задля підвищення ефективності освітніх послуг, що сприятимуть розвитку самостійності здобувачів освіти, їхній саморегуляції та вмінню працювати в онлайн-середовищі, що — за сприятливих чи несприятливих зовнішніх умов — є важливими компетенціями в сучасному інформаційному суспільстві.

Методологічне підґрунтя. Для створення означеного вище курсу автори взяли участь в останніх наукових дослідженнях психологічної стійкості (resilience) загалом та мотивації до вивчення іноземної мови зокрема, а також провели емпіричне дослідження, яке базувалося на зборі та аналізі фактичних даних, отриманих через спостереження, інтерв'ю, опитування, аналіз успішності та інші доступні методи збору інформації [2].

Мета дослідження полягала в (1) перевірці робочої гіпотези щодо негативного впливу кризових умов на мотивацію здобувачів освіти до навчання, (2) встановленні зв'язків між зовнішніми факторами — такими як пандемія, війна, дистанційний формат навчання — та внутрішньою мотивацією студентів, (3) описі та поясненні супутніх явищ на основі об'єктивних спостережень і отриманих фактів.

Результати. Аналіз успішності, онлайн-опитування та інтерв'ю серед студентів і працівників кафедри англійської мови НаУКМА дозволили отримати кількісні і якісні дані про динаміку змін у навчальному процесі і студентському середовищі. А саме, статистична інформація, отримана в ході студентського опитування щодо мотивації до навчання, слугує об'єктивним підґрунтям дослідження. Спостереження, проведені спеціалістом кафедри щодо успішності й академічного руху студентів, є цінним внеском до розуміння проблематики, оскільки вони забезпечують посилюють науковий потенціал і забезпечують надійність результатів дослідження. Використання кількісних і

якісних даних щодо успішності, зібраних викладачами, підвищує об'єктивність та достовірність дослідження, а можливість залучити їхні експертні знання та досвід робить дослідження більш комплексним і переконливим.

Проведені емпіричні дослідження [2; 3; 4] дозволили розробити структуру й укласти зміст посібника "English for Resilience" [1] з урахуванням психологічного аспекту, а саме з настановою на вмотивованість і стійкість здобувачів освіти в кризових умовах.

Однією з характерних рис пропонованого навчального курсу є інноваційний підхід до структурування та організації матеріалу. А саме, посібник складається з трьох частин, кожна з яких, відповідно, присвячена синхронній роботі на заняттях, самостійній роботі в асинхронному форматі, а також творчому застосуванню отриманих студентами знань у вигляді індивідуальних і групових завдань і проектів.

Матеріал посібника викладено чітко та лаконічно, що дозволяє студентам легко його розуміти та опановувати. Посібник містить словникові дефініції та пояснення термінів, до яких підібрані відповідні словникові вправи й тести. Автори надали багато прикладів і вправ, які не лише актуальні, але й мають бути цікавими для студентів.

А саме, крім розвитку чотирьох комунікативних навичок — аудіювання, говоріння, читання, письма, — посібник спрямований на розвиток критичного мислення, культурної обізнаності, впевненості та психологічної стійкості. Кожна частина охоплює десять тем, які за змістовим і лексичним наповненням покликані розвивати у студентів самосвідомість, позитивне мислення, ефективне спілкування, встановлення цілей, вирішення проблем, стійкість в міжособистісних стосунках і на робочому місці, турботу про себе й оточення. У цьому контексті незаперечною перевагою посібника є використання автентичних навчальних та науково-популярних матеріалів, які знайомлять студентів з реальними ситуаціями, у яких можна розвинути навички стійкості.

Запропонована авторами структура занять передбачає привабливі інтерактивні види діяльності, як-от взаємне опитування, аналіз тематичних

відео, виступів TED, рольові ігри та усні й письмові завдання, на базі яких відбувається поступове нарощування словникового запасу, пов'язаного зі стійкістю та мотивацією. Включення різноманітних вправ, таких як рольові ігри, групові дискусії та рефлексивні письмові вправи, надає студентам можливість практикувати використання англійської мови в емоційно сприятливому навчальному середовищі.

Крім того, інтерактивні вправи та групові види роботи спрямовані на розвиток таких навичок, як емоційна регуляція, вирішення проблем і соціальна підтримка, які є важливими для успіху як у вивченні мови, так і в багатьох життєвих ситуаціях. Цікаві й захоплюючі види завдань і проекти спрямовані на розвиток і закріплення комунікативної компетенції студентів, а запропонований додатковий список друкованих та відео-матеріалів для подальшого опрацювання студентами має на меті розвиток ініціативності та реалізацію їхнього творчого потенціалу завдяки можливості вільно обирати серед пропонувананих навчальних матеріалів або здійснювати власний пошук.

Загалом, “English for Resilience” — це чітко організований, актуальний і цікавий посібник, який надає можливість тим, хто вивчає англійську мову, одночасно з комунікативними розвивати навички стійкості й мотивувати їх до продовження навчання. Питання стійкості, представлені в посібнику, значною мірою базуються на західній культурі, яка може бути актуальною для студентів за умов контактів з представниками іншого культурного середовища.

Посібник також містить методичні ресурси для викладачів, зокрема зразок плану заняття, тематику проектів та завдання для поточного й підсумкового опитування, які допомагають забезпечити захоплюючу та інтерактивну навчальну діяльність, а також розвивають творчий потенціал студентів.

Завдяки актуальному тематичному наповненню та методичній збалансованості, ефективному поєднанню матеріалів і вправ, спрямованих на вивчення іноземної мови, з контентом, призначеним для розвитку життєвих навичок і стійкості, запропонований пілотний проект і розроблений у його рамках

посібник "English for Resilience" стане цінним ресурсом як для студентів, так і для викладачів. А саме, запропонований комплексний підхід до навчання англійської мови та розвитку життєвих навичок може бути перспективним з погляду майбутнього застосування проекту "Англійська мова для незламних" для студентів вищих навчальних закладів у таких аспектах:

1. Потреба у психологічній підтримці студентів. Результати емпіричного дослідження підтверджують необхідність психологічної підтримки студентів у кризових умовах, таких як дистанційне навчання та пов'язані з ним зміни в освітньому процесі. "Англійська мова для незламних" може бути ефективним інструментом для розвитку, відірності, стійкості й мотивації.

2. Роль комунікації. Проект акцентує увагу на розвитку комунікативних навичок студентів та покращенні рівня володіння англійською мовою. Це дозволить здобувачам освіти ефективно спілкуватися, висловлювати свої думки та емоції, що є важливим для покращення їхнього психологічного стану.

3. Гнучкість та адаптивність. Проект має потенціал бути адаптованим до різних умов навчання, включаючи очне, дистанційне і змішане навчання, за умов належного технічного забезпечення. А саме, за допомогою відповідного навчального матеріалу та онлайн-ресурсів, студенти зможуть активно залучатися до курсу та отримувати психологічну підтримку незалежно від фізичної локації.

4. Потенціал для розширення. Пілотний проект курсу може бути прикладом для впровадження та подальшого розвитку предметно орієнтованих методик і прийомів викладання іноземної мови в кризових умовах. На основі результатів дослідження можна вдосконалювати матеріали та додавати нові ресурси, щоб забезпечити максимальну підтримку студентам у непередбачуваних ситуаціях.

Висновки. Таким чином, дослідження впливу дистанційного навчання за умов пандемії і воєнного стану на успішність та психологічний стан студентів є науково обґрунтованим та об'єктивним, а тому важливим в контексті пошуку оптимальних практичних шляхів підтримки університетської спільноти.

Проведене емпіричне дослідження спиралося на конкретні дані, які були як кількісними, так і якісними, і мали на меті зібрати об'єктивну і достовірну інформацію для висування припущень та прийняття рішень щодо вдосконалення навчального процесу на підставі отриманих даних. А саме, отримана в ході студентського опитування та інтерв'ю з працівниками кафедри фактична інформація дозволила об'єктивувати аналіз і перевірити гіпотезу про негативний вплив кризової ситуації на студентську мотивацію.

У підсумку, отримані результати свідчать про потенціал і значущість проекту "Англійська мова для незламних" у контексті забезпечення психологічної підтримки студентів в неконтрольованих умовах кризи та адаптивних змін в освітньому процесі. Пропонований проект не лише покликаний розвивати іншомовні навички студентів, а й виступає інструментом психологічної підтримки.

Впровадження такого курсу може сприяти не лише розвитку англійських комунікативних навичок, але й покращенню психологічного стану студентів, збільшенню їхньої відірності, стійкості та адаптабельності до різних умов навчання. За рахунок додаткових ресурсів та подальшого розвитку проекту можливо забезпечити належну підтримку здобувачів освіти і зберегти сприятливу навчальну спільноту.

Як впливає зі сказаного, за умов дистанційних і змішаних форм навчання проект "Англійська мова для незламних" дозволить забезпечити студентів доступом до якісної освіти і розвивати індивідуальні навички та потенціал кожного учасника освітнього процесу.

Результати дослідження можуть слугувати корисним підґрунтям для розробки та впровадження заходів, спрямованих на покращення освітнього процесу і підтримку здобувачів освіти у кризових умовах. У кінцевому рахунку, поширення запропонованого підходу й результатів дослідження серед широкого освітянського загалу сприятиме продуктивному обміну науковими знаннями й ідеями та загальному прогресу освітньої галузі в Україні.

ЛІТЕРАТУРА

1. Fedoriv, Ya. R., Finogina, T. S., Pirozhenko, I. D. (2023) *English for Resilience* [електронне видання]. К.: НаУКМА. 106 с.
2. Fedoriv Ya. R., Finogina T. S., Pirozhenko I. D., Shuhai A. Yu. (2023). *The Rhetoric Of Resilience in Ukrainian Academia* // Science and innovation of modern world. Proceedings of the 9th International scientific and practical conference. Cognum Publishing House. London, United Kingdom, 2023. Pp. 272-281. URL: <https://sci-conf.com.ua/wp-content/uploads/2023/05/SCIENCE-AND-INNOVATION-OF-MODERN-WORLD-18-20.05.23.pdf>
3. Fedoriv Ya. R., Pirozhenko I. D., Solomashenko N. V., Zhukorska L. P., Fedoriv M. L. (2023). *Strategies And Practices for Enhancing Learner Motivation In Times Of War: Ukraine Case Study* // Science and technology: problems, prospects and innovations. Proceedings of the 8th International scientific and practical conference. CPN Publishing Group. Osaka, Japan. 2023. Pp. 207-216. URL: <https://sci-conf.com.ua/wp-content/uploads/2023/05/SCIENCE-AND-TECHNOLOGY-PROBLEMS-PROSPECTS-AND-INNOVATIONS11-13.05.23.pdf>
4. Федорів М. Л. *Дистанційне навчання в умовах воєнного стану: виклики і можливості* // Science and innovation of modern world. Proceedings of the 9th International scientific and practical conference. Cognum Publishing House. London, United Kingdom, 2023. Pp. 369-378. URL: <https://sci-conf.com.ua/wp-content/uploads/2023/05/SCIENCE-AND-INNOVATION-OF-MODERN-WORLD-18-20.05.23.pdf>

PSYCHOLOGICAL SCIENCES

УДК 159.922.7.-053.6:621.39-042.72045

DOI <https://doi.org/10.32843/2663-5208.2022.36.34>

ДОСЛІДЖЕННЯ ЗВ'ЯЗКУ СОЦІАЛЬНО-ПСИХОЛОГІЧНОЇ АДАПТАЦІЇ ТА ФАБІНГУ СЕРЕД ПІДЛІТКІВ

Ганган Ю. С.

аспірант кафедри психіатрії,

медичної та спеціальної психології ДЗ

Південноукраїнський національний педагогічний університет

імені К. Д. Ушинського

Анотація. У статті автор здійснюється аналіз психологічної взаємодії фабінгу соціальної поведінки, визначаються його основні ознаки, чинники та наслідки. Подано результати емпіричного дослідження особливостей міжособистісної комунікації, пов'язаних із використанням молоддю інформаційно-комунікативних технологій, ступеня поширення фабінгу серед підлітків та юнаків та рівня толерантності до нього юнаків і дівчат. Фабінг розглядається як акт ігнорування учасниками безпосередньої міжособистісної комунікації своїх партнерів через надмірне використання гаджетів. В окремих публікаціях фабінгом називають залежність від гаджетів. Це суперечить тій точці зору, що фабінг є нехтуванням індивідів один одним у реальному соціальному контакті – це наслідок залежності від гаджетів. Фабінг можна розглядати не тільки як результат технологічного прогресу, але і як абсолютно новий феномен соціальної поведінки. Фактори фабінгу та наслідки його для міжособистісної взаємодії, близьких відносин, психологічного здоров'я потребують ретельних досліджень. Ознаками фабінгу є постійне користування смартфоном під час безпосереднього спілкування, неуважність до співрозмовників, труднощі концентрації уваги на предметі розмови, негайне

реагування на звук повідомлення, що надходить на смартфон, тощо. Загалом за результатами емпіричного дослідження, більше 75% учасників підліткового та юнацького віку вказали на наявність скутості у стосунках з ровесниками. Близько 40% осіб юнацького віку виявляють до фабінгу толерантне ставлення, а 61% - інтолерантне. У 54,7% респондентів через фабінг виникали конфліктні ситуації. У роботі ми спираємося на наявні висновки в інших сферах комунікації (зокрема, Інтернет-комунікації), щоб зрозуміти фактори, які передбачають залежність від смартфонів і фабінг-поведінку, а також дослідити, чи є фабінг соціально-психологічною дезадаптацією серед підлітків підлітків та юнаків. Ключові слова: фабінг, спілкування, міжособистісна взаємодія, соціально-психологічна адаптація.

Постановка проблеми. Сучасний світ неможливо уявити без комп'ютерів, смартфонів, планшетів та мережі Інтернет. Технічні гаджети, які людство використовує щодня, мають широкий спектр застосування: для миттєвої передачі та отримання інформації; для використання GPS- та навігаційних систем; для фото- та відеофіксування різноманітних подій; для спілкування та розваг. Однак сучасна молодь настільки сильно звикла до використання гаджетів, що провести декілька годин без них стає для багатьох справжнім випробуванням. Технологічний прогрес, цифровізація сучасного суспільства спрямовані на зміну якості життя людини на краще. Створення нових гаджетів, використання інтернет-технологій орієнтовані розширення можливостей людини. Розглядаючи та аналізуючи сучасні проблеми психології залежності (адикції), пов'язані зі спробами виділення поведінкових форм залежностей (адикцій), можна зазначити, що активно обговорюється проблема гаджет-залежності (фабінг) ,що стало результатом Інтернет-адикції сучасних підлітків та юнаків. В даній статті представлені результати емпіричного дослідження зв'язку соціально – психологічної адаптації та фабінгу осіб підліткового віку. Таким чином, психолого-педагогічна значущість проблеми, необхідність подальшого розширення теоретичних і експериментальних досліджень обумовили вибір теми нашого дослідження: «Дослідження зв'язку

соціально-психологічної адаптації та фабінгу серед осіб підліткового віку».

Виклад основного матеріалу дослідження. Фабінг передбачає вияви неухважного ставлення індивіда до співрозмовника, його ігнорування через багаторазове використання смартфона під час безпосереднього контакту. У сучасному суспільстві фабінг-поведінку можна спостерігати в різних ситуаціях: як під час неформальних контактів, так і в діловій взаємодії. Фабінг характеризується такими ознаками: - постійне утримування учасником взаємодії смартфона в руках або ж не далі, як на відстані витягнутої руки; миттєве реагування індивіда на звукові сигнали про нові повідомлення у смартфоні, незважаючи на розмову з іншими людьми; - неухважність під час міжособистісної комунікації, постійна перевірка свого гаджета під час різних форм активності, навіть під час бесіди, навчання, праці, заняття спортом, відпочинку з близькими та друзями; - прояви хвилювання, тривоги, дратівливості у випадку неможливості переглянути нові повідомлення у гаджеті або оновлення стрічки новин; - скарги учасників комунікації на те, що співрозмовник не надає їм належної уваги через часте або навіть безперестанне відволікання на свій мобільний телефон; - неприйняття індивідом критики щодо власного способу спілкування, пов'язаного з проблемним користуванням смартфоном.

Спілкування — передача інформації у будь-якій формі від однієї особи до іншої безпосередньо або за допомогою засобів зв'язку будь-якого типу. В ході спілкування відбувається міжособистісна взаємодія — це комунікація двох або більше людей, внаслідок випадкової зустрічі або умисне, в результаті якого у обох з'являються нові думки та ідеї. Під час комунікативної взаємодії відбувається процес соціально-психологічної адаптації. Найважливішим і необхідною умовою нормального функціонування соціуму як неподільного соціального організму є відповідна нормі адекватна соціально-психологічна адаптація. Адже вона передбачає інтеграцію суб'єкта в соціальні умови за допомогою набуття статусу, положення в соціальному устрої суспільства.

Соціальна адаптація людини демонструє процес привласнення приписів і

ціннісних орієнтирів конкретного суспільства. Психологічна адаптація проявляється перебудовою динамічного шаблону особистості відповідно до нових вимог навколишнього світу. Під адаптацією в соціальній психологічній науці розуміється зміна системи взаємовідносин в культурному чи соціальному плані. Будь-які структурні трансформації або поведінкова перебудова, що володіють життєво важливою значимістю розглядаються в якості соціалізації.

Враховуючи надмірне використання гаджетів, що зумовлює зниження адекватного рівня соціально – психологічної адаптації підлітків, наше дослідження показує, що фабінг деструктивно впливає на розвиток комунікативної сфери особистості.

Розглядаючи та аналізуючи сучасні проблеми психології залежності (адикції), пов'язані зі спробами виділення поведінкових форм залежностей (адикцій), можна зазначити, що активно обговорюється проблема гаджет залежності (фабінг) ,що стало результатом Інтернет-адикції сучасних підлітків та юнаків. Представлені різноманітні точки зору з даної проблеми: кваліфікація Інтернет-залежності як поведінкової адикції можна розглядати як поєднання з клінічною залежністю поведінкового феномену. Узагальнюючи теоретико психологічні дослідження сучасних вітчизняних та закордонних науковців: К. С. Янг (1994), А. К. Голдберг (1996), М. Д. Гріффітс (1996), М. Л. Смульсон,(1997), Ю. І. Машбиць, О. О. Гокунь, М. І. Жалдак, О. Ю. Комісарова, Н. В. Морзе, В. Й. Цап (1997), Н. О. Кримова (2007), Дж. Робертс (2015), Д. Сондерс (2015), В. А. Балакірева (2015), С. М. Варламова, К. Р. Гончарова, І. В. Соколова (2015), О. Я. Чебикін (2016), О. В. Камінська (2016), А. Ю. Карачев (2016), К. В. Ахмедзянова (2016), С. Д. Максименко (2018), О. В. Марковець (2018), О. А. Екимчик (2019), Ю. О. Асеева (2021) і багато інших, поняття «фабінг» досі залишається недостатньо вивченим. Як зазначає К. С. Янг, така залежність визначається, насамперед, «сумою втрат в істотних сторонах буття».

Аналіз досліджень зарубіжних вчених показали, що фабінг негативно впливає на якість міжособистісної взаємодії, зокрема знижує рівень довіри та

емпатії між особами (Misra, Cheng, Genevie, & Yuan, 2014; Pzybylski, & Weinstein, 2013; Roberts, & David, 2016, 2017), ступінь задоволення своїми стосунками (Chotpitayasunondh, & Douglas, 2016; Roberts, & David, 2017).

Для того, щоб визначити ступінь зв'язок соціально-психологічної адаптації та фабінгу серед підлітків, а також характер ставлення до цього явища, у вересні-жовтні 2022 року нами було проведене емпіричне дослідження. Наша вибірка включала 116 учнів підліткового віку Опорного закладу-лицею №2 Березівської міської ради Одеської області (з них 76 чоловічої статі і 40 – жіночої). Психодіагностичний інструментарій включав тестування «Методика дослідження соціально-психологічної адаптації К. Роджерса - Р. Даймонда», опитувальник «Шкала залежності від смартфона» Smartphone Addiction Scale (SAS).

Всі питання анкети були згруповані по блоках відповідно до таких змістових критеріїв:

Адаптація, самосприйняття, емоційна комфортність, сприйняття інших, інтегральність, прагнення до домінування.

Результати проведеного тестування показали, що всі опитані нами підлітки є активними користувачами смартфонів. 82,7% респондентів зазначили, що завжди тримають свій смартфон при собі. Їхній день зазвичай починається з перевірки повідомлень та скролінгу новин (на це вказали 79 % осіб), 29,5% учасників дослідження визнали, що відчують емоційний дискомфорт, коли не мають доступу до Інтернет мережі, 44,3% підлітків за даними тестування вказати на соціально-психологічну дезадаптацію під час спілкування, не маючи при собі смартфон. Наведені дані свідчать про тривожне відчуття підлітків під час «живого» спілкування без гаджету.

Також в результаті діагностики опитувальника «Шкала залежності від смартфона» Smartphone Addiction Scale (SAS) у 54,8% учасників дослідження було діагностовано високий рівень інтернет-залежності, а в 37,5% – помірний. Тільки 7,9% студентів мають низький (легкий) рівень інтернет-залежності. Отримані показники підтверджують дані опитування студентів щодо ступеня їх

залежності від технічних засобів, що дають доступ до інтернету.

Вивчення особливостей міжособистісної взаємодії молоді показало, що здебільшого студенти оцінюють свої стосунки з ровесниками як досить успішні (на це вказали 74,4% опитаних юнаків і дівчат). 74,4% респондентів стверджують, що краще спілкуватися з людьми наживо, ніж віртуально. Водночас 50% респондентів вказали, що більшість свого вільного часу вони проводять в соцмережах. 37,8% студентів зазначили, що їм легше написати комусь повідомлення про щось важливе в месенджері або смс, аніж прямо сказати іншій людині. 31,4% респондентів стверджують, що саме в інтернеті простіше знайти людей зі спільними інтересами та вподобаннями, 23,1% опитуваних зазначили, що віртуальна комунікація дає можливість показати себе з кращого боку. 14,1% студентів вважають, що життя без інтернету було б нудним, безцільним і одноманітним.

Таким чином, приходимо до висновку про наявність певних проблем у сфері безпосередньої комунікації сучасної молоді. Залежність від смартфона й потреба індивіда повсякчас бути онлайн, навіть під час роботи, навчання, відпочинку, побоювання пропустити щось важливе в стрічці новин, труднощі у налагодженні неопосередкованих, «живих» контактів з іншими людьми, переконання в тому, що можливість самореалізації особистості, налагодження ділових та міжособистісних стосунків можливі тільки за умови постійного моніторингу новин, повідомлень в соцмережах, чатах, відсутність звички контролювати час користування смартфоном стають причинами фабінгу.

Наступний блок питань анкети стосувався дослідження ознак фабінгу у взаємодії студентської молоді. Відповідаючи на запитання анкети, 60,9% опитаних нами студентів відзначили, що їхні співрозмовники іноді відволікаються на смартфон під час безпосередніх контактів, а 21,2% респондентів зауважили, що це буває дуже часто, і тільки 18,5% студентів вказали, що їхні співрозмовники взагалі не відволікаються на телефон під час спілкування.

Висновки. Основними чинниками фабінгу є залежність індивіда від смартфона та інтернетзалежність, побоювання втратити важливу інформацію (синдром FoMO), комунікативні установки, труднощі у встановленні міжособистісних стосунків, відсутність навичок самоконтролю та ін. На ступінь нормативності фабінгу у молодіжному середовищі впливають також соціальні цінності, прийняті у молодіжному середовищі, технічний прогрес у сфері інформаційно-комунікативних технологій, актуальні обставини життя суспільства. Фабінг є досить гострою соціальною проблемою сьогодення, проте значна частина молоді не усвідомлює його шкоди.

Наслідками надмірного захоплення молоді смартфонами є зниження якості міжособистісних стосунків, емоційна нестабільність, зниження емпатії, довіри, соціальна ізоляція, погіршення показників особистого благополуччя і фабі, і фаберів, труднощі самореалізації тощо. Перспективи подальших досліджень вбачаємо у більш детальному вивченні вікових особливостей фабінгу та розробці анкетування фабінг-дослідження фабінг-поведінки серед молоді.

СПИСОК ВИКОРИСТАНИХ ДЖЕРЕЛ

1. Дідок О. Інтернет-залежні... : «за» і «проти» користування соціальними мережами / Ольга Дідок // День. – 2010. – 24 черв.
2. Короленко И. П. *Аддиктивное поведение. Общая характеристика и закономерности развития* // Обозрение психиатрии и медицинской психологии имени В. М Бехтерева 1991. № 1. С 8-15.
3. Griffiths M. *Does Internet and computer «Addiction» exist? Some case study evidence* // CyberPsychology and Behavior. 2000. V. 3(2). P. 211-218.
4. Cirohol JM. *What is Internet Addiction Disorder (IAD)*. 1999. (WWW document).
5. Roberts, J. A. & David, M. E. (2017). Put down your phone and listen to me: how boss phubbing undermines the psychological conditions necessary for employee engagement. *Computers in Human Behavior*, 75, 206-217. [in English].

6. Roberts, J. A. & David, M. E. (2016). My life has become a major distraction from my cell phone: partner phubbing and relationship satisfaction among romantic partners. *Computers in Human Behavior*, 54, 134-141. [in English].

7. Young, K. S., & de Abreu, C. N. (1998). *Internet Addiction: A Handbook and Guide to Evaluation and Treatment*. New York: John Wiley & Sons Inc. [in English].

ВПЛИВ МУЗИКИ НА ПСИХІКУ ЛЮДИНИ У ОПОВІДАННІ ХУЛІО КОРТАСАРА «МЕНАДИ»

Магда Поліна Миколаївна,
д-р філософії,
викладач
Бахмутський фаховий коледж
культури і мистецтв ім. І. Карабиця
м. Кам'янець-Подільський, Україна

Вступ./Introduction. Музика у сучасному суспільстві є одним із засобів емоційної комунікації. Звукові музичні образи виконують функцію вербальної інформації: розкривають думки, переживання, асоціації, спогади, почуття, емоції без використання словесних інструментів. Емоційний та сугестивний вплив музики пов'язаний з тривалістю та протяжністю музичного твору, підготовленістю слухача, розвиненістю процесів сприймання, мислення, уяви, здатністю сприймати і переживати не тільки емоційно-чуттєве навантаження художнього твору, а й інтелектуальне. Музичне сприймання є одним з основних видів музичної діяльності поряд із музичним мисленням та виконанням музики. У музичній психології, естетиці, віковій психології, педагогіці не втрачають актуальності питання, пов'язані з дослідженням особливостей цього психічного процесу.

Ціль роботи./Aim. Мета даної статті – проаналізувати можливість та причини виникнення у конкретної слухацької аудиторії психічних реакцій на музичні твори, описаних у оповіданні Хуліо Кортасара «Менади».

Матеріали та методи./Materials and methods. Матеріалом для аналізу виступає текст оповідання Хуліо Кортасара «Менади». Використані методи: аналіз та інтерпретація художнього тексту, аналіз складових музичного сприймання, компаративний аналіз художнього опису психічних станів персонажів і наукових визначень з описом симптомів.

Результати та обговорення./Results and discussion. У творі «Менади» читачі бачать доволі неочікуваний вплив на аудиторію музичних творів,

виконаних оркестром у такому порядку: Ф. Мендельсон «Сон у літню ніч», Р. Штраус «Дон Жуан», К. Дебюссі «Море», Л. ван Бетховен «П'ята симфонія». Реакція слухачів описується різноманітно: «проникливо дивилися одні до одного зі слізьми на очах, розчулені співзвучністю своїх захватів, стихійним братством, від якого добрішають на якусь хвилину людські душі», «вибух ентузіазму», «погрозливий гул», «до несамовитих аплодисментів приєднався тупіт ніг», «загальне зворушення», «дівчина...забилася в корчах», «на сцену, юрмлячись біля сходинок, лізли й лізли нові люди», «юрма очманілих шанувальників понесла його [диригента] зі сцени», «обезумілі чоловіки й жінки з завиванням виривали у скрипалів скрипки..., потім стали кидати в залу усіх музикантів поспіль», «всі, як одержимі, ловили музикантів», «зала ревіла все пронизливіше і гостріше», «вибухали моторошні зойки», «загальне навіженство» та ін. [3]

Узагальнюючи наведені прояви, можна висунути гіпотезу про вияв у слухачів елементів рефлексії, емпатії, катарсису, істеричних нападів, масового психозу.

Прояви трьох перших ми спостерігаємо під час опису реакції слухачів на твори Мендельсона і Штрауса. Вони прогнозовані, очікувані (як і при прослуховуванні будь-яких інших музичних творів), оскільки є складовою процесу сприймання людини. Під час виконання твору Дебюссі з'являються поодинокі істеричні напади, а під час звучання «П'ятої симфонії» - масовий психоз. Екзальтовані, істеричні, демонстративні, тривожні особистості (з лабільною нервовою системою) доволі часто реагують так, як описано у творі, на будь-який емоційно сильний вплив / прояв: тривогу, занепокоєння, смуток, захоплення, гнів, велич або навіть любов, святість. У них емоційне переживання може набувати афектованого характеру, протікати як неконтрольована свідомістю емоція вибухового характеру. Катарсис як пікова естетична реакція на твір мистецтва і є емоційним відгуком-потрясінням на твір: катарсична розрядка може супроводжуватись риданнями, станом афекту, після якого людина відчуває заспокоєння, умиротворення, просвітлений

настрій, позитивні емоції [2]. Але згідно з теорією Аристотеля воно веде до своєрідного очищення, морального оновлення особистості, гуманних переживань, духовного зростання. Музично-терапевтичні школи часто використовують катарсис для лікування пацієнтів з емоційними проблемами. Проте з описами масового психозу після прослуховування музики ми зустрічаємось частіше у ХХ ст., коли мова йде про концерти поп-, панк-, рок-зірок або гуртів, де іншими є характер звучання, тембр, гучність, засоби виразності та звуковидобування, а у фоні – прийом наркотичних, психотропних препаратів слухачами. Зовсім незвично бачити описану реакцію після прослуховування творів класичної музики.

У своєму дослідженні Л. Воєводіна підкреслює, що музичне сприймання є складним видом художньої психічної діяльності суб'єкта, яка набуває форми чуттєвого відображення конкретної матеріально-звукової конструкції музичного твору в сенсорно-перцептивних образах. Воно є багаторівневою емоційно усвідомленою діяльністю психіки суб'єкта сприйняття, тісно пов'язаною з музичним мисленням, а значить сприймання і розуміння музичного твору є результатом інтелектуальних процесів, які відбуваються у свідомості слухача. Для якісного сприйняття перцептивний, емоційний та інтелектуальний компоненти психічного процесу повинні бути у цій діяльності нерозривною єдністю. Дослідниця наголошує на тому, що досвідчений слухач під час сприйняття музики повинен не тільки збентежуватись емоційними співпереживаннями (рефлексія, емпатія), але й бути здатним усвідомлювати суспільне значення цих настроїв, надаючи їм вербальні характеристики, спираючись на попередній слухацький досвід, музичну свідомість. Стан розвиненості музичної свідомості зумовлений рівнем сформованої у особистості системи музично-естетичних потреб та ціннісних орієнтацій, рівнем освіченості, загальним життєвим досвідом, особливостями світовідчуття, розвитком фантазії, навичками аналізу та зіставлення з іншими музичними творами, особливостями соціального оточення тощо. Л. Воєводіна робить висновок про залежність музичної свідомості особистості не лише від

соціально-демографічних й етнокультурних ознак суб'єктів певної соціальної групи та особистих якостей окремого слухача, а і від рівня сформованості у неї музичного сприйняття та типу музичного мислення [1].

Психологи наголошують на тому, що музичне переживання є емоційним та пізнавальним одночасно [2]. Процеси пізнання торкаються обох сигнальних систем людини, але важливо, щоб її сигнальна система обов'язково була задіяна під час музичного сприймання, бо це умова адекватного і раціонального розуміння музики, можливості міжкультурної комунікації, успішної самоідентифікації особистості у системі світової культури.

Коли сучасні науковці вивчають вплив музики на психіку людини, то найчастіше саме класична музика виступає матеріалом для дослідження: твори Вівальді, Баха, Альбіноні, Моцарта, Кореллі, Генделя, Оффенбаха, Барбера, Бетховена досліджували при спробах лікування депресії, зниженні стресу, розладах настрою, вивченні ефективності розумової діяльності, впливу на рівень інтелекту. Результати досліджень уже давно використовують у навчально-виховній діяльності, інклюзивній освіті, віковій психології, медицині та ін. Поряд з іншим було з'ясовано, що «П'ята симфонія» Бетховена подобається людям з найвищим коефіцієнтом інтелекту [4].

У оповіданні Х. Кортасара саме цей твір на концерті звучить останнім і спричиняє вибух масового психозу, остеронь якого залишаються двоє: головний герой та сліпий слухач. Програма концерту була еклектичною, тобто містила твори різних музичних напрямів і стилів (романтизм, експресіонізм, імпресіонізм, класицизм), але оцінити інтелектуально склад програми знову таки змогли лише двоє. На нашу думку, Х. Кортасар підказує читачеві висновок, близький до іспанського прислів'я «Сон розуму породжує чудовиськ», у нашому випадку – пробуджує. Слухацька аудиторія перетворюється на безумних менад, шалений натовп, який діє всупереч логіці, здоровому глузду. Іспанське прислів'я ілюструє будь-яку паніку, породжену недостатністю інформації, знань, нерозвиненістю інтелекту; панічні реакції охоплюють тих, хто перестає мислити раціонально, чинить імпульсивні дії під

впливом натовпу. Основним чинником виникнення масового психозу є емоції страх, печаль, тривога, стрес, а проявом – масові випадки втрати свідомості, ридання, крики. Припустімо, що саме зразки класичної музики, виконані на концерті, спричинили граничний прояв емоцій, а слухачі, що були не в змозі інтелектуально осягнути пізнавальну складову музики, потрапили у стан афекту.

Доказом цього буде характеристика слухацької аудиторії театру «Корона»: «люди без претензій і віддають перевагу перед гарним, але новим, поганому та звичному й знайомому», «він створив не тільки оркестр, але і нас, публіку», «незнайоме з мистецтвом місто» [3]. Наведені цитати доводять несамотійність оцінних естетичних суджень та уподобань суспільства споживачів, переваги популярності та моди над здоровим глуздом: «Маестро аплодували за все поспіль, а то й просто за вихід на сцену» [3]. Головний герой, який є інтелектуальним поціновувачем музичного мистецтва, характеризує програму концерту як жахливу та «безсоромну естетичну сваволю», оскільки, на його думку, сполучення творів не досить вдале, але «репертуар був розрахований на завсідників театру» [3]. Герой спостерігає публіку ніби збоку: «запалені обличчя, ці спітнілі шиї, готовність аплодувати де завгодно» - він помічає спільні риси, типові реакції, що нагадують стадний інстинкт («суцільна чорна маса, ніби мухи в банці від чогось солодкого») [3]. Індивідуальність та власні оцінні судження зберігає і сліпий, який не переймається загальним шаленством. Публіка сприймає музичне мистецтво як один з видів товарів для споживання, тому диригент (Маестро) «злітав на диригентську підставку з легкістю, що нагадувала рухи розпорядників на аукціонах» [3]. Описана публіка ладна і Маестро спожити теж, тому в кінці оповідання доля диригента стояти на колінах перед стихією, яку він сам розбурхав, або і померти. З усіх присутніх у театрі «Корона» адекватно сприймати, аналізувати, порівнювати, зіставляти музичні твори, виконані оркестром, спроможні сліпий та головний герой. Маестро, швидше за все, не «створив публіку», а просто вивчив її споживацькі інтереси.

Велика музика завжди прагнула втілити моральний ідеал епохи. Але для того, щоб цей ідеал зрозуміти, треба мати розвинену естетичну свідомість [5]. За твердженням Л.Воєводиної, під час сприймання музичного твору високого художнього рівня музична свідомість слухача ніби через музику спілкується з суспільною музичною свідомістю відповідної культурно-історичної епохи. І чим повніше слухач використовує свій музичний і культурний досвід, досвід культури суспільства, тим адекватніше у процесі цієї комунікації розкривається йому скарбниця музичного твору.

В умовах функціонування інформаційного суспільства, на думку дослідниці, гостро виглядає проблема взаємозв'язку мистецтва і моралі. Для того, щоб музика залишалась специфічною формою духовної культури, головною функцією якої є морально-естетичний вплив на людину, потрібно переорієнтувати суспільство з установки на поверхневе, фонове сприйняття музики, з установки на розуміння мистецтва як об'єкту споживання, на поглиблений (художній) рівень спілкування з музичним твором, на рівень співтворчості слухача з виконавцем та композитором [1].

Висновки./Conclusions. Отже, в оповіданні Х. Кортасара «Менади» узагальнено і метафорично змальований результат поверхневого музичного сприймання музичних творів слухачами, внаслідок якого посилилась активність прояву нижніх рядів функціонування психіки, а саме – поведінково афективних.

Причинами виникнення масового психозу могли бути нерозвиненість естетичної свідомості, занепад слухацької активності, відсутність естетичних ідеалів, принципів, почуттів та інтелектуальної складової музичного мислення і сприймання.

Неспроможність досягнути людиною силу емоцій, викликаних музикою, зрозуміти їх змістове наповнення викликала стан афекту, посилений стадним інстинктом. Занепад музичної культури, змальований автором у оповіданні, свідчить і про занепад загальної культури сучасного суспільства в цілому, зображеного на прикладі публіки театру «Корона».

ЛІТЕРАТУРА:

1. Воеводіна Л. Музична свідомість особистості у вимірах інформаційної культури. Вісник Маріупольського державного університету. Вип. 4. 2012. С. 26-32.
2. Вплив музики на емоційну сферу. Електронний ресурс. – URL: <https://gigafox.ru/uk/birth/vliyanie-muzyki-na-emocionalnuyu-sferu-cheloveka-muzyka-i/> (дата звернення 25.06.2023)
3. Кортасар Х. Менади. Електронний ресурс. - URL: <https://www.ukrlib.com.ua/world/printit.php?tid=8011> (дата звернення 24.06.2023)
4. Морі Є. Сила мистецтва чи наука? Як впливає на людину класична музика. Електронний ресурс. - URL: <https://suspilne.media/14317-vpliv-klasicnoi-muziki-na-ludinu-sila-mistectva-ci-nauka/> (дата звернення 25.06.2023)
5. Самойленко О. Психологія мистецтва: сучасні музикознавчі проєкції. Херсон: Гельветика, 2020. 236 с.

ART

СОЦІАЛЬНІ МЕРЕЖІ ЯК ОСВІТНІ ПЛАТФОРМИ ДЛЯ ТВОРЧИХ СПЕЦІАЛЬНОСТЕЙ В УМОВАХ ДИСТАНЦІЙНОГО НАВЧАННЯ

Обуховська Еліна Василівна

старший викладач

Національний авіаційний університет

м. Київ, Україна

Вступ. / Introduction. Реалії сучасного суспільства такі, що темпи його трансформації самі собою є унікальним явищем, яке досі в історії не мало аналогів. Це стосується абсолютно усіх його сфер: політика, економіка, наука, медицина, освіта, культура, мистецтво тощо. Наразі кожен з нас є не тільки спостерігачем, але й безпосереднім творцем і учасником кардинальних змін багатьох суспільних процесів, результати яких можна бачити практично у режимі реального часу.

Режим під умовною назвою «онлайн», та сама віртуальна реальність, яка ще років десять тому була вершиною технічної думки, - сьогодні не просто присутня у кожному домі, але є абсолютною банальністю, без якої фактично неможливо уявити жоден аспект людського буття. В тому числі, усіх ланок та форм освітнього процесу.

Це об'єктивна даність, яка остаточно укорінилася у 2020-му році, коли світова пандемія поставила в умови дистанційної присутності. В Україні з початком повномасштабної війни у лютому 2022 року ще більше додалося об'єктивних умов використовувати дистанційні методи навчання як основні, базові, а не як додаткові чи виключні.

Мета роботи. / Aim. Присутність у режимі реального часу, є найбільш простою і доступною для втілення саме через соціальні мережі. Їх першочергова мета вільного спілкування «усіх з усіма», вільного обміну

різного роду інформації, вільного висловлення особистої думки чи позиції з будь-якого приводу (за певними виключеннями) дає можливості абсолютно кожному, хто присутній в мережі Інтернет, - отримувати та ділитися будь-якою інформацією. Метою даної роботи є сформулювати особливості використання соцмереж як освітніх платформ для художніх спеціальностей в умовах дистанційного навчання.

Матеріали та методи./Materials and methods. Уже давно не секрет, що сьогоднішні учні та студенти не ходять в бібліотеки, а знаходять усю потрібну інформацію в Інтернет. Більше того, все частіше використовуються пошукові запити саме в соцмережах. Це закономірне явище, яке пов'язано з тим, що:

- по-перше, соцмережі першочергово були адаптовані більше під розважальний (не надто серйозний, аргументований) контент. Ігрова ж форма в свою чергу дає інструментарій більш легкого і повного засвоєння сприйнятої інформації:

- по-друге, молодь добре обізнана в інтерфейсах популярних соцмереж, що спрощує і пришвидшує пошук;

- по-третє, у більшості людей, що присутні в соцмережах, є ті чи інші сфери інтересів, і тому вони слідкують за тенденціями в цих сферах, а алгоритми самої соцмережі налаштовані таким чином, що автоматично показують ті чи інші зміни. Що ще більше спрощують доступ до найбільш нових та актуальних новинок у сфері зацікавленості;

- по-четверте, автоматизм доступу до тем зацікавленості економить час (ресурс, який є надзвичайно цінним для більшості людей будь-якого віку) і дає можливість спостерігати за змінами у певній темі буквально одразу по тому, як вони відбуваються. Тобто, по суті, процес обізнаності відбувається безперервно.

В цьому є позитивні сторони для конкретної людини, в тому числі, і для тієї, яка навчається. І звісно, академічна (традиційна) система освіти не може стояти осторонь цього процесу. Скоріше, навпаки. Оскільки освіта покликана дивитися на перспективу. Тому використовувати інструментарій соцмереж

однозначно необхідно.

Але робити це слід обґрунтовано і передбачливо, інакше можуть проявитися неочікувані негативні прояви. Тут варто пам'ятати про один з базових принципів та завдань класичної освіти, а саме: дати людині навичку навчитися вчитися. У сучасних обставинах безперервних змін ця навичка є фундаментальною, оскільки часто буває так, що та інформація, яку, наприклад, давали викладачі під час навчання на певному курсі, через рік-два може бути неактуальною. Це не означає, що вона неправдива. Це говорить про те, що світ навколо трансформується надто швидко. Це явище дуже чітко простежується в освітньому процесі творчих спеціальностей. Наприклад, актуальні тенденції дизайну інтер'єрів сьогодні змінюються майже так само швидко, як і в дизайні одягу – коли мова йде про тенденції на кожен сезон. Раніше інтер'єрні тенденції могли фігурувати серед актуальних кілька років або навіть десятиліть поспіль. Звісно, що професійний дизайнер має бути в курсі їх усіх й уміло їх застосовувати, причому не просто копіюючи, але творчо обігруючи, щоб створити унікальну концепцію (адже найчастіше саме за цим звертаються до дизайнера інтер'єрів). Інший приклад – живопис. Ще пару десятків років тому художнику було достатньо опанувати композицію, академічний рисунок і кілька живописних матеріалів, щоб на їх основі формувати авторську техніку. Зараз цього недостатньо. Якщо ми говоримо про майстра-універсала, йому треба знати й опанувати велику кількість матеріалів, кожен з яких має свої особливості та робочі техніки. Тому, у більшості випадків, обсяг та якість знань, вмінь та навичок спеціаліста сьогодні вимагають бути ширшими і глибшими.

Дане твердження буде стосуватися буквально будь-якої мистецької сфери від живопису і дизайну до музики і театру, де відбуваються найшвидші зміни. Адже мистецтво і культура завжди були і залишаються віддзеркаленням загальних суспільних процесів, які знаходять своє суб'єктивне вираження через призму мистецького (художнього) інструментарію.

Мистецтво – це свого роду рефлексія на події, що відбуваються навколо. І

завдання спеціалістів у мистецькій сфері – це не тільки особиста інтерпретація, але й виховання (вплив) на пересічного глядача (спостерігача) мистецтва. Адже кожен твір мистецтва сприймається людиною, в першу чергу, емоційно, часто підсвідомо. Тому однією з завдань сучасної системи освіти має бути адаптивність до швидких змін у суспільстві і у всіх його процесах.

Разом з тим, інструментарій та алгоритми, за якими працюють соцмережі (і мережа Інтернет загалом) не повинні бути головними, а тим паче базовими майданчиками, через які може відбуватися освітній процес. Цьому є причини.

По-перше, якість інформації в мережах далеко не завжди є на високому рівні. Тобто інформація, яку ми отримуємо через віртуальні канали, може бути неповною, неточною, недостовірною, вирваною з контексту тощо. В тому числі через те, що майже ніколи не проходить критичного професійного редагування. Саме тому надзвичайно важливо вміти працювати з інформацією, виважено аналізувати її, робити висновки. А це можливо за умови наявності якісних базових знань (в т.ч. в контексті конкретної професії), які будуть слугувати основою. В цьому випадку набагато доцільніше довіряти перевіреним джерелам інформації, якими власне є викладачі – люди, що мають вичерпні знання, високий рівень вмінь та навичок, і, часто, солідний досвід у певній сфері.

По-друге, завжди слід пам'ятати, що фактично вся інформація, що ми отримуємо з соціальних мереж – це суб'єктивна точка зору конкретної людини, яка оснований на його персональному досвіді. Добре, якщо людина представляє її коректно, говорячи про індивідуальне бачення. Але ж часто буває так, що людина, яка користується конкретним аккаунтом, представляє своє власне бачення як загальноприйняту чи єдиновірну думку. Що далеко не завжди відповідає дійсності. Тут дуже важливим є вміння аналітично та критично ставитися до будь-якої інформації, проводити її крізь призму попередніх знань та досвіду. Що також є можливим лише при наявності якісного освітнього базису фундаментальних знань, після чого інформація, отримана з соцмереж може бути гарним поштовхом для самовдосконалення, поштовхом для нових досліджень у певному питанні, поштовхом для пошуку альтернативних думок

та ідей тощо.

Результати та обговорення./Results and discussion. Загалом соціальні мережі мають великі освітні можливості у всіх ланках освіти, в т.ч. професійної. Особливо в умовах дистанційної форми, коли набагато важчим є доступ до матеріальних (друкованих) носіїв інформації. Однак використовувати соцмережі варто як додатковий, альтернативний майданчик – не як основний, базисний. Починати освоєння нової сфери (нової професії) в середовищі, яке першочергово розраховано на побутове спілкування та розваги – несерйозно. Тобто якість такої освіти може бути такою ж несерйозною.

Разом з тим, саме для творчих професій соцмережі можуть бути (власне і є) гарним місцем для отримання натхнення, нових ідей, для розширення вже наявних знань. Тому учнів та студентів треба спонукати використовувати соцмережі предметно та критично. Важливо, щоб молодь бачила, усвідомлювала, що соцмережі можна і варто використовувати не тільки заради розваги, але і як середовище для власного розвитку та вдосконалення, в т.ч. професійного. Для цього варто досліджувати і пояснювати, яка соцмережа може бути найбільш оптимальним джерелом того чи іншого роду інформації, виходячи з її інструментарію та алгоритмів.

Наприклад, вважається, що мережа Інстаграм є гарним майданчиком для розміщення та отримання інформації у вигляді візуального, фото контенту. Найкращим «місцем для натхнення» багато хто з представників творчих професій вважає мережу Пінтерест. Тим часом, Фейсбук вважається найкращим майданчиком для людей інтелектуального складу та підходящим для розміщення досить великих текстових об'ємів тощо.

Також в освітніх цілях варто вчити молодих людей, за якими критеріями робити пошукові запити. Варто давати перелік аккаунтів, сторінок, які вже є перевіреними, і мають високий відсоток достовірності та корисності в публікаціях, при цьому постійно переглядаючи його актуальність. Тобто для досягнення певних освітніх цілей треба вчити користуватися соціальними мережами конструктивно.

Висновки. / Conclusions. Однозначно варто зазначити, що на сьогодні соціальні мережі є невід’ємною частиною життя переважної частини молоді, а відтак, відмежовувати від них освітній процес недоцільно і фактично неможливо. Навпаки, варто адекватно використовувати дані майданчики для урізноманітнення та поглиблення освітнього процесу, як додаткове, альтернативне джерело найбільш актуальних тенденцій у тій чи іншій сфері. Для найбільш якісної інтеграції потрібної якісної інформації варто вивчати інструментарій та діючі алгоритми кожної пропонованої соцмережі. А також акцентувати увагу на тому, що до будь-якої інформації, отриманої через віртуальні джерела треба ставитися критично, аналізувати її на основі власного попереднього досвіду.

Технології та підходи у навчанні сучасної молоді потребують безперервних змін та адаптацій через швидкі зміни в усіх сферах суспільних процесів. У цьому контексті соцмережі є універсальним та незамінним інструментарієм, який треба вміти правильно використовувати в освітніх цілях.

PHILOLOGICAL SCIENCES

SOMATIC LANGUAGE IN RELATION TO COLLOCATIONS

Rusadze Irma

Associate prof.

Akaki Tsereteli state University

Kutaisi, Georgia

Annotation: This paper deals with the usage of peculiarities of somatic language in relation to collocations which gives us opportunity to reveal some of their characteristic features. In the aspect of culturology language is described as a way, which enables us to get to know not only about the level of modern thinking of the nation, but also helps us be aware of the treasure of the ancient people's thinking. Collocations themselves are a kind of picture gallery in which vivid and amusing sketches of the nation's customs, traditions and prejudices are collected. Studying somatic language in relation to collocations is one of the most important problems of lingoculturology.

The actuality of the problem is proved by the following factors: the potency of its usage on different language levels, the importance of this event for defining the nature of collocations, to define the factor of lingual roots of culture of any nation.

The leading research methods used in this paper are complex and comparative analysis.

Key Words: Somatic Language, Lingoculturology, Cultural Phenomenon, Collocations, Word Combinations

Culture is a vital part of language learning and language and culture are interlinked in many important ways. Culture in its widest sense refers to everything related to the customs, institutions and achievements of a country, group or community. When learning a new language, successful and effective communication

depends on an understanding of the culture that comes with it. An understanding of the customs, traditions and lifestyles of people in a community and facts about a country's history, institutions and achievements, all form the background to understanding the culture which explains a lot about what, how and why people communicate in the way they do. (Gill, Cankova, 2002) Language and culture can not be separated. Language is a tool that is used to explore and experience people's cultures and perspectives that are embedded in their cultures. General knowledge about other cultures is the first key to knowing a completely new culture. Without this key, we are sure to judge and understand the foreign culture from our own point of view, which is bound to cause communicative failure (Kramersch 1998)

Right and appropriate usage of English expressions is distinctively revealed in mastering the language naturally. Right matching of words shows us the level of language knowledge. While studying any new foreign language it is difficult not only the connection between a verb and a noun or an adjective, but also, the proper usage of idiomatic expressions in different kinds of situations has a great importance.

Before discussing the word combinations we draw our attention on one subject-What is a Word? And do we have any kind of misunderstanding while using this tem. Is there any direct connection between the word and the thing it represents? All this is a fundamental problem of linguistic research.

A lot of facts are known about the origin of the language and consequently, about the word, but there are some hypothesis. Nearly nothing is known about the mechanism according to which the speaker chooses the sounds in order to get the word and then, accordingly chooses linguistically corresponding words. It is also inexplicable process, when the listener manages to form an auditory phenomenon as an idea, which is the basis of bilateral process of communication.

The word and the concept form a dialectical unity, which does not mean their absolute identity. One concept maybe expressed by a separate word as well as by a group of words. e.g.a blue-eyed girl or a girl with blue eyes.

Nowadays, scientists agree that first, a word is a part of speech, which is used for communication. According to this, we can define the word as a communicative

unit. Besides, we can perceive the word as an unity of sounds and the last, the word, if we discuss it structurally, has different characteristic features.

We can definitely define the meaning of a word as an unit composed with different elements which interrelation makes the word of great importance. The two main meanings which is noticeable for the first time, are its grammatical and lexical meanings.

Grammatical meaning is periodically repeated in the similar groups of individual forms, which is typical of some kind of words. e.g. nouns have special forms for expressing singular and plural grammatical meaning.

Lexical meaning of the word expresses its connection to the object it names. This is the gist which defines the content of the word. Both, general and concrete, are involved in lexical meaning of the word.

The meaning of the word consists of lexical and grammatical aspect and neither of them exists separately. We should never exclude the organic connection and interrelation between lexical and grammatical meanings.

It is worth considering that some of the scientists try to define the word as a lexical phenomenon, but unfortunately, nearly not any definition is absolutely perfect. It is also very surprising, that besides of all great achievements of modern scientists, all necessary aspects of word have not studied yet. But all the scientists agree on one thing that the word is a fundamental unit of language. Let's take the word-tap

On one hand, we may say that there is one word –tap which has several meanings.

For example; to give somebody a tap on the shoulder

A water tap

On the other hand, we can say that absolutely two different words are used in these expressions. According to his the word is often called a lexical unit. However, an English linguist R. Kempson considers that we have one word together with its several lexical units. e.g; there is one word-**hand** and is two lexical units. One unit which shows hand and the other, somatic idiom- **on hand** which is shown by the same phonological word.

According to the above-mentioned, there is such alternative. First, the meaning of lexical unit is not constant and it changes according to the context. Second, the meaning of lexical unit is constant and the sentences, different in meaning, contain different lexical units.

Modern approach of word studying is based on the difference, which exists between the outer and inner structures of the word. In outer structure of the word we mean its morphological structure and in inner structure of the word we mean its meaning, which is called semantic structure in modern linguistics, which is the main aspect of the word.

REFERENCES:

1. Bloomfield 1914: Bloomfield L. *Sentence and Word*. New York: Henry Holt, 1914.
2. Collins V. H. 1960. "A book of English Idioms with explanations" Longman, Green and Co .London-New York- Toronto
3. Gill S.Cankova M. 2002. "Oxfordbasics International Activities" Oxford University Press
4. Kempson 1975: Kempson R. *Presupposition and the Delimitation of Semantics*. Cambridge: Cambridge University Press, 1975.
5. Lyons 1964: Lyons, J. *Structural Semantics*. Oxford: Oxford University Press, 1964.
6. Sepir 1949: Sepir E. *Culture, Language and Personality*, Berkely and Los Angeles, "University of California Press" 1949.

СПЕЦИФІКА ВИКОРИСТАННЯ ВЕРБАЛЬНИХ МАНІПУЛЯЦІЙ У РОМАНТИЧНИХ ВІДНОСИНАХ ЗА ФІЛЬМОМ “SLEEPING WITH ENEMY”

Карпенко Максим Юрійович,

к.ф.н., доцент

Советкіна Олександра Олександрівна,

Студентка

Одеського національного університету

імені І. І. Мечникова

м. Одеса, Україна

Вступ. У контексті соціальних відносин та комунікації, маніпуляція є потужним інструментом, який дозволяє одній особі впливати на думки, почуття або поведінку іншої. Вона може бути також засобом забезпечення домінуючої позиції в різних типах взаємин, зокрема в романтичних відносинах. Важливим є те, що маніпулятивні техніки часто використовуються непомітно, створюючи атмосферу підконтрольності та незахищеності. В цьому контексті, вербальні маніпуляції, що означає використання мови для контролю та маніпуляції, є особливо актуальними та дослідницькими.

Ціль роботи. Мета дослідження: дослідити та обґрунтувати особливості використання вербальних маніпуляцій

1. Здійснити огляд науковця у романтичних відносинах досліджень, книг, статей та інших джерел, що стосуються вербальних маніпуляцій у романтичних відносин

2. Проаналізувати використання вербальних маніпуляцій головним персонажем фільму.

3. Вивчити психологічні ефекти вербальних маніпуляцій на жертву.

4. Проаналізувати результати дослідження

Матеріал і методи.

Чорна риторика – це маніпулювання всіма необхідними риторичними, діалектичними, еристичними та рабулістичними прийомами для того, щоб

спрямовувати бесіду в бажане русло та підводити опонента чи публіку до бажаного для нас висновку та результату.

На цей час накопичилося безліч визначень маніпуляції, запропонованих різними дослідниками. Отже, маніпуляція це:

1. Маніпуляція сприймається як специфічний спосіб управління адресатом.

2. У більшості визначень прямо вказується на прихований характер на адресата (а інші, судячи з усього, мають на увазі це).

3. У ще більшій кількості визначень підкреслюється те, що вигоди маніпулятора є односторонньою, а його дії суперечать волі адресата і завдають йому шкоди.

Таким чином, маніпуляція - це приховане управління, при якому ініціатор досягає егоїстичних цілей, завдаючи шкоди адресату свого впливу. На відміну від відкритого (явного) управління, у якому його мета доводиться до адресата (Лукаевич; 2017, 9-11).

1. Вербальні маніпуляції:

- Перекручення фактів (*Twisting facts*): Людина навмисне спотворює факти або істину, щоб змінити сприйняття ситуації або перекласти вину на іншу особу. "*I always do everything by myself, you never help.*"

- Зміна теми (*Changing the subject*): Людина свідомо змінює тему розмови, щоб ухилитися від неприємних питань або збити з толку співрозмовника. "*Well, if you don't agree, we can talk about something else.*"

2. Невербальні маніпуляції:

- Неприродна посмішка (*Fake smile*): Людина використовує штучну, несправжню посмішку для створення враження приязного настрою або впливу на інших.

- Непрямий погляд (*Averted gaze*): Людина уникає прямого контакту очей зі співрозмовником, що може створювати враження незручності, хитрощів або приховування інформації.

- Намірене махання руками (*Purposeful hand gestures*): Людина свідомо

використовує рухи руками з метою привернути увагу, показати авторитет або перешкодити іншій особі виразити свої думки.

3. Маніпуляції з використанням авторитету:

- Використання статусу (*Using status*): Людина використовує свою посаду, ранг або авторитет для підкреслення своїх думок, вказівок або вимог і забезпечення покори. *"I am the CEO of this company, so my opinion is decisive."*

- Випрошування послуху (*Coaxing obedience*): Людина намагається переконати інших у своїй важливості або лояльності і використовує це як аргумент для отримання потрібного результату. *"If you're truly loyal to my team, do this for me."*

- Похвала і погрози (*Praise and threats*): Людина застосовує похвалу або загрози, щоб мотивувати або покарати інших за дії, які вона бажає або не бажає. *"If you complete this task, you'll receive a bonus. If not, there might be consequences."*

4. Маніпуляції за допомогою гіпнозу:

- Виклик позитивних асоціацій (*Eliciting positive associations*): Людина намагається створити позитивні асоціації у свідомості іншої людини, щоб змінити її переконання або впливати на її рішення. *"You experience joy when you follow my instructions."*

- Використання підсвідомих сигналів (*Employing subconscious signals*): Людина використовує спеціальні жести, слова або звуки, щоб активувати певні реакції у своїх співрозмовників, навіть коли ті не свідомі про цей вплив.

Результат та обговорення.

Звертаючись до прикладів вербальної маніпуляції у романтичних відносинах за фільмом *"Sleeping with the Enemy"*, ось деякі сцени, які ілюструють цей аспект:

Газлайтинг:

Martin: "I love you. I want to help you. I want to make you better."

Laura: "I don't need your help."

Martin: "Yes, you do. You just don't know it yet."

Вираження любові та бажання допомогти: Мартін стверджує, що любить Лору та бажає допомогти їй. Він намагається створити враження, що його наміри є благородними і спрямованими на благо Лори. Це може спонукати Лору відкритися та погодитися на допомогу. Відкидання самостійності та переконання в потребі в допомозі: Мартін намагається переконати Лору, що вона насправді потребує його допомоги, навіть якщо вона не відчуває цього зараз. Він стверджує, що вона несвідомо потребує його підтримки, ставлячи себе у роль експерта, який знає, що є краще для неї.

Ця маніпуляція була виявлена 1 раз, що складає 2% від нашої вибірки.

Використання інтимних розкриттів:

Martin: "You're not going to leave me, are you?"

Laura: "No."

Martin: "Good. Because I'd hate to have to hurt you."

Використання страху та загрози: Мартін ставить Лорі питання про те, чи вона покине його, і коли вона відповідає "ні", він намагається підтвердити свою контрольованість, заявляючи, що йому не хотілося б їй завдати шкоди. Це може викликати у Лори страх і почуття обов'язку залишатися з ним, щоб уникнути можливих наслідків.

Ця маніпуляція була виявлена 5 разів, що складає 10% від нашої вибірки.

Інтенсивна маніпуляція емоціями:

Martin: "I just want what's best for us. We're a team, remember?"

Laura: "Yes, we're a team."

Martin: "Good. Then you'll do what I say, because I know what's best."

Використання концепції команди та заява про знання: Мартін стверджує, що вони - команда і її дії повинні відповідати його вимогам, оскільки він знає, що є найкращим для них обох. Це має на меті забезпечити підкорення Лори його волі та змусити її виконувати його бажання.

Ця маніпуляція була виявлена 8 раз, що складає 16% від нашої вибірки.

Зводження до мовчання та ізоляція:

"I'm sorry for what happened, Laura. I promise I'll never hurt you again."

You're my life, Laura. I can't live without you. Please forgive me and come back to me."

Вибачення та обіцянка: Мартін вибачається за те, що сталося, і обіцяє, що більше не буде їй шкодити. Він використовує ці заяви, щоб змусити Лору відпустити свої образи і повернутися до нього.

Ця маніпуляція була виявлена 34 рази, що складає 66% від нашої вибірки.

Постійне зневаження та демонстрація переваги:

Martin: "You always forget the things that I ask you to do. You don't listen to me."

Laura: "I'm sorry, I'll try harder."

Martin: "Good. I don't want to have to keep reminding you."

Мартін намагається викликати почуття провини у Лори, звинувачуючи її в тому, що вона не слухає його та недостатньо пам'ятає його вимоги. Це може створювати почуття непотрібності та бажання виправитися перед Мартіном.

Ця маніпуляція була виявлена 2 рази, що складає 4% від нашої вибірки.

Перевертання звинувачень:

Martin: "You always say that you'll change, but you never do. Why is that?"

Laura: "I'm trying, I promise."

Martin: "Well, try harder. I need to be able to trust you."

Мартін вказує на те, що Лора постійно обіцяє змінитися, але його очікування не виконуються. Він намагається викликати почуття провини у Лори, стверджуючи, що вона не відповідає його очікуванням і не здійснює обіцянок, які вона робить.

Ця маніпуляція була виявлена 2 рази, що складає 4% від нашої вибірки.

Висновки.

Нами було проаналізовано фільм «Sleeping with enemy» і було обрано звідти, 50 прикладів вербальних маніпуляцій. З 50 прикладів налічується 34 – зводження до мовчання та ізоляція (66%), 8 – це інтенсивна маніпуляція емоціями (16%), 3 – використання інтимних розкриттів (8%), 2 – перевертання звинувачень (4%), 2 – постійне зневаження та демонстрація переваги (4%), 1 –

газлайтинг (2%). Ми можемо це узагальнити та унаочнити у таблиці нижче.

Таблиця 1

Кількість вербальних маніпуляцій за фільмом “Sleeping with enemy”

Типи маніпуляцій	% використання
Звождення до мовчання та ізоляція	66%
Інтенсивна маніпуляція емоціями	16%
Використання інтимних розкриттів	8%
Перевертання звинувачень	4%
Постійне зневаження та демонстрація переваги	4%
Газлайтинг	2%

СПИСОК ВИКОРИСТАНОЇ ЛІТЕРАТУРИ.

1. Бредемайер, К. (2011). *Черная риторика: Власть и магия слова*. <https://kniga.biz.ua/pdf/683-black-ritorica.pdf>
2. Дмитрук, О. В. (2006). *Маніпулятивні стратегії в сучасній англomовній комунікації*. Київський національний ун-т ім. Тараса Шевченка.
3. Лукасевич, О. А. (2017). *Маніпулятивні прийоми: особливості використання у міжособистісному спілкуванні*. http://nbuv.gov.ua/UJRN/pspz_2017_2_22
4. Невельська-Гордєєва, О. П. (2013). *Логічні помилки як прийоми маніпулювання свідомістю*. <http://dspace.nlu.edu.ua/bitstream/123456789/9556/1/Nevelska-Gordyeyeva.pdf>
5. Станкевич, Б. (2011). *Інформаційні маніпуляції та їхній вплив на електоральну свідомість*. *Studia politologica Ucraino-Polona*.
6. Компанцева, Л. Ф., Скулиш, Є. Д., Бойко, О. Д., Остроухов В. В. (2011). *Сугестивні технології маніпулятивного впливу*. https://mil.univ.kiev.ua/files/29_965691167.pdf
7. Шейнов В. П. (2008). *Психология лидерства, влияния, власти*. ООО “Питер Пресс”.
8. Cahill, S. E. (1982). *Becoming Boys and Girls*. [Doctoral dissertation, University of California, Santa Barbara]
9. Lakoff G. and Johnson M. (1980) *Metaphors we live by*. The University

of Chicago Press.

10. Noggle R. (1996) Manipulative actions: a conceptual and moral analysis. *American Philosophical Quarterly*, 33 (1) – 43-56.
11. *Oxford Advanced Learner's Dictionary of Current English*. (1998). Oxford University Press.
12. Sornig, K. (1989) *Some remarks on linguistic strategies of persuasion Language, power and ideology*. John Benjamins Publishing Company.
13. Van Dijk, T. A. (2006) Discourse and manipulation. *Discourse & Society*. London, Thousand Oaks, CA and New Delhi, 17 (3) 359-383. <https://discourses.org/wp-content/uploads/2022/07/Teun-A.-van-Dijk-2006-Discourse-and-manipulation.pdf>
14. Bernays E. (1928). *Propaganda*. <https://www.lapetitedistribution.org/archive/propaganda.pdf>
15. Lippmann W. (1922). *Public Opinion* https://monoskop.org/images/b/bf/Lippman_Walter_Public_Opinion.pdf
16. Cialdini R. (1984). *Influence: The Psychology of Persuasion*. The Psychology of Persuasion - Influence - ResearchGate [researchgate.nethttps://www.researchgate.net > project > download](https://www.researchgate.net/project/download)
17. Heinlein R. (1961). *Stranger in a Strange Land*. <https://books-library.net/files/books-library.online-01120755Hy9M4.pdf>
18. Gleick J. (1961). *Information: A History, a Theory, a Flood*. https://users.dcc.uchile.cl/~hsarmien/libros/The_Information_%20A_History.pdf

PHILOSOPHICAL SCIENCES

ФІЛОСОФІЯ В ТУРИЗМІ ЯК ЗАСІБ ФОРМУВАННЯ СВІТОГЛЯДУ ЛЮДИНИ

Філатова Анастасія Олександрівна

Студента

Національного університету фізичної культури і спорту України

Фіалко Наталія Анатоліївна

кандидит філософських наук,

старший викладач кафедри

соціально-гуманітарних дисциплін

Національного університету фізичної культури і спорту України

Вступ. Філософія може грати важливу роль у формуванні світогляду туристів. Туризм - це не просто подорож, а спосіб пізнання світу, нової культури, традицій та людей. Це може допомогти людям розширити світосприймання, збагачувати знання про різні аспекти життя та розуміти багатство різних культур світу.

Ключові слова: філософія, туризм та індустрія , світогляд, цінності, культурна грамотність та толерантність.

Філософія в туризмі може бути використана, як засіб формування поглядів людини через критичне мислення та пізнання культури та історії інших народів. Це допоможе розширити світогляд та погляди на життя, підвищити культурну грамотність та толерантність до інших культур. [1]

Філософські питання, які можна порушувати в контексті туризму, включають:

- природа та людина: які риси природи та людей є найбільш цінними для туризму, та як їх можна зберегти та захистити?

- повага до культурних традицій та історії різних місцевостей, що може покращити культурний досвід подорожей та як збільшити розуміння культурних різниць між усіма народами;

- чи є туризм природним інстинктом людей, що дозволяє їм досліджувати світ, або це внаслідок культурної та соціальної індустрії?

- які цінності повинні бути на першому місці у розвитку туризму? [3]

Основні тези філософії в туризмі можуть бути наступними:

- туризм як засіб формування світогляду: туризм може допомогти людям розширити свій світогляд, пізнавати нові культури, історію, традиції та цінності інших народів, що сприяє підвищенню культурної грамотності та толерантності;

- стабільність туризму: туризм повинен розвиватися з урахуванням потреб та інтересів суспільства, збереження культурної та природної спадщини, підвищення якості життя та забезпечення економічної стабільності;

- відповідальність туристів та туроператорів: туристи та туроператори повинні бути відповідальними за свої дії та вплив на природу, культуру та соціальні стосунки. Це означає врахування екологічних та соціальних аспектів при виборі місць відпочинку, використання енергозберігаючих технологій та ресурсів, а також сприяння розвитку місцевих громад;

- розвиток культурного туризму: культурний туризм є місцем засобом збереження та популяризації культурної спадщини, підвищення культурної освіти та розвитку потенціалу.

- туризм та індустрія: туризм має значний економічний вплив на суспільство, тому важливо забезпечити розвиток туристичної індустрії з урахуванням соціально-економічних переваг, підвищення якості послуг та захисту прав споживачів;

- здійснення мети туризму залежить від комфортності, гостинності, безпеки для життя і здоров'я людини, оздоровчого ефекту, що вимагає належного регулювання антропогенних впливів на природу, з одного боку, й

забезпечення відповідних умов природного комплексу - з іншого; [4]

- екологізація туристичної сфери спрямована на запобігання екологічній кризі й надання туризму відповідної орієнтації, що забезпечує екологічний туризм;

- масовий розвиток туризму неодмінно передбачає з'ясування проблеми рекреаційної дигресії, що означає надмірне перевантаження відпочивальниками природного комплексу. [2]

Оскільки туризм є досить складним явищем, "Філософія туризму" також досліджує питання, які пов'язані з туристичною інфраструктурою, туристичними послугами та рекламою, а також з питаннями глобалізації та культурної взаємодії. І саме філософія допомагає людям розуміти, що вважається правильним і неправильним у поведінці та приймати відповідні рішення.

Висновки. Таким чином "Філософія туризму" спрямована на те, щоб допомогти людям усвідомити природу туристичної діяльності та її вплив на наш світ, і допомогти виробити етичний та сталий підхід до туризму, який буде сприяти розвитку людства та захисту навколишнього середовища.

СПИСОК ВИКОРИСТАНИХ ДЖЕРЕЛ:

1. Філософія в туризмі може бути використана..[Електронний ресурс].
Режим доступу: URL: https://tourlib.net/books_ukr/filotur113.htm
2. Філософія туризму: навч. посіб. для студентів вищих навчальних закладів. Львів : ПАІС, 2017. 200 с.158 с.- 173с.
3. Філософські питання, які порушуються [Електронний ресурс].
Режим доступу: URL:<http://dspace.wunu.edu.ua/bitstream/316497/34917/1/296.pdf>
4. Філософські проблеми сучасності. [Електронний ресурс]. - Режим доступу: URL: <http://www.ksau.kherson.ua/files/news/zbirnik.pdf>

ECONOMIC SCIENCES

ДІЛОВІ ЕКОСИСТЕМИ ЯК ФЕНОМЕН ЦИФРОВОЇ ТРАНСФОРМАЦІЇ ЕКОНОМІКИ

Дубницький В. І.

доктор економічних наук, професор,

Мішустіна Т. С.

кандидат економічних наук, доцент

Університет імені Альфреда Нобеля,

м. Дніпро

Вступ. У 1993 році Дж. Ф. Мур узагальнюючи тренди останніх років у сфері утримання інноваційного лідерства, запропонував використовувати новий термін для опису підходу до формування бізнес-спільноти, що розвиває інновації та нові споживчі цінності - “ділова екосистема”. [1] Вивчивши, як компанії генерують інновації, легко виходячи в нові галузі та сфери бізнесу, використовуючи у своїй практиці різноманітні форми розширеної взаємодії (в рамках компетенцій “розширеної маркетингової взаємодії” Х. Хокансон, Г. Багієв) та партнерських взаємовідносин” (К. Гренроос)), включаючи стратегічні альянси, корпоративні кластерні об’єднання, віртуальну організацію, тощо Дж. Ф. Мур побачив паралелі з теоріями ко-еволюції та біології, що пояснює розвиток різноманітних видів у нескінченному циклі взаємодій та взаємовідносин, в процесі яких часто лідерів змінюють маргинали, особливо в умовах радикальних змін оточуючого середовища (наприклад, адаптація процесів цифрової трансформації економіки).

Мета. В межах даного дослідження поставлено за мету вивчення особливостей феномена ділової екосистеми, визначити її ключові елементи та механізми функціонування для виявлення можливих напрямків подальших досліджень і розробки навчального курсу “Європейські практики

інфомаркетингу для розвитку інфобізнесу України в умовах цифровізації”. Дослідження є пошуковим, у зв’язку з чим автори використовували методи релевантної літератури, кейс-стаді (на базі вторинної літератури), а також кількісні та якісні методи дослідження - інтерв’ю з представниками компаній, що реалізують стратегії побудови власної “фірмової” ділової екосистеми.

Матеріали та методи. Термін “ділові екосистеми” являє собою спробу розглянути ринок та взаємодію / партнерські відносини економічних суб’єктів через призму теорії еволюції біологічних систем [2; 3; 4]. Зазначимо, що сама ідея не є новою. Починаючи з 90-х років ХХ сторіччя в Україні розвивається синергетичний погляд на економіко-соціальну систему (включаючи ринок) на базі робіт українських вчених С. І. Соколенко, М. П. Войнаренко, В. І. Захарченко, В. І. Дубницького, Г. А. Семенкова [5; 6; 7; 8; 9] в основі яких полягає ідея еволюції кластерних систем та корпоративної поведінки економічних суб’єктів, а також еволюція біологічних систем.

Результати та обговорення. У діловій екосистемі можливості компанії / фірми ко-еволюціонують навколо інновацій, що є унікальними для цієї екосистеми. Тобто екосистеми спеціалізуються, але не як галузі, а скоріше як кластери, охоплюючи суб’єктів комплементарних галузей, що можуть додати цінність / корисність до основного продукту екосистеми.

Наприклад, провідні компанії - Microsoft, Apple, Wall-Mart, Mozilla надають свої платформи для екосистем, що в результаті створюють цінність корисність-безпеку для всіх її членів у вигляді нових продуктів, технологій, потоків нових клієнтів чи лояльності існуючих, інфо-інтелектуальних послуг. Ділова екосистема Microsoft складається з численної кількості доменів, деякі з них містять тисячі організацій.

Кейс-стаді компаній Microsoft, Apple, GE, а також інтерв’ю з менеджерами компанії VEEAM (розробка хмарних рішень) дозволили авторам сформулювати особистий погляд на сутність, роль та структуру ділової екосистеми на основі ідеології компетенцій розширеної маркетингової взаємодії та партнерських взаємовідносин.

На рис. 1. зображена модель ділової екосистеми - складна форма організації партнерського середовища компанії лідера, яка повинна забезпечувати генерування ко-інновацій.

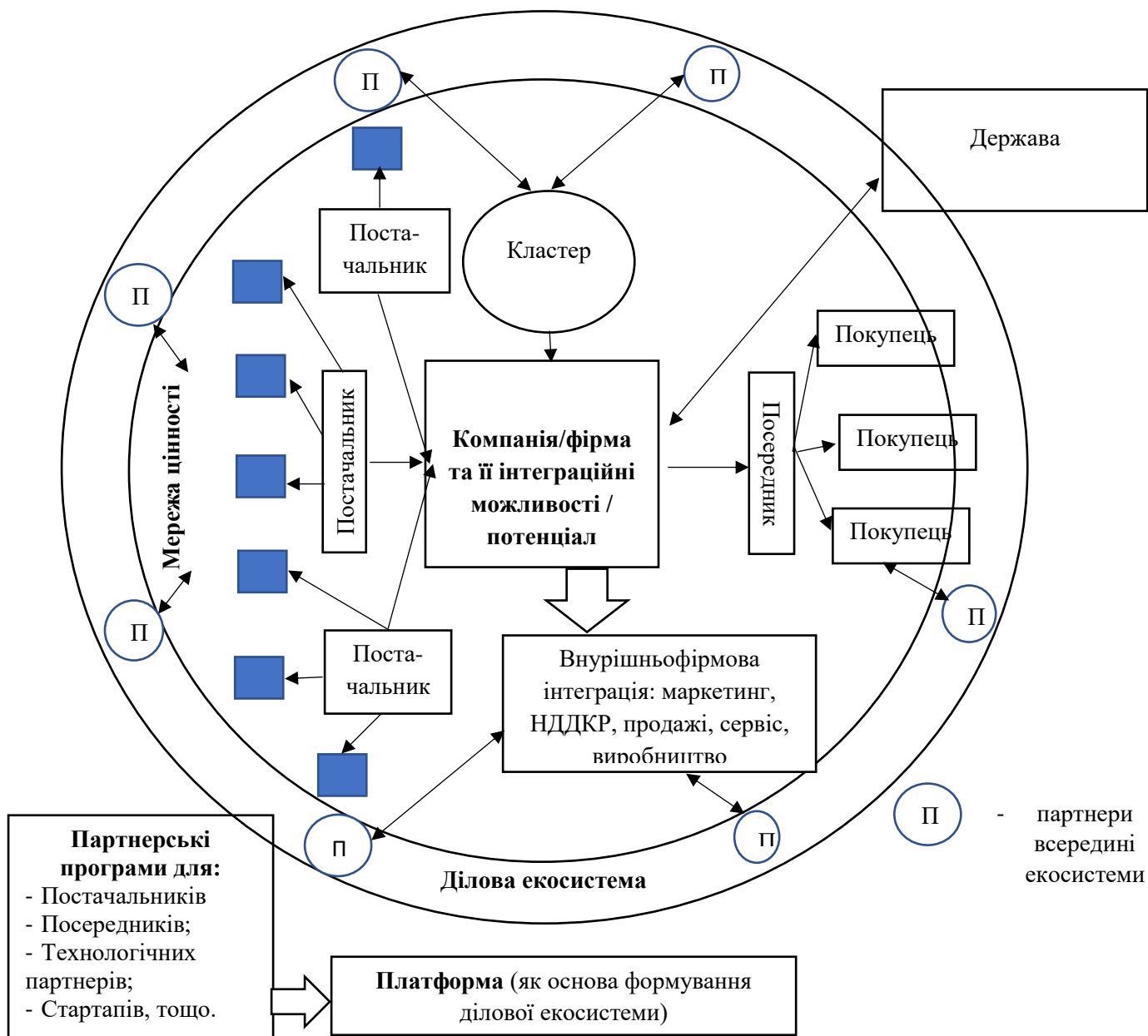


Рис. 1. Компанія/фірма в моделі екосистеми (у новому інноваційному контексті, на основі функціонування в цифровому просторі)

Висновки. Фірма-лідер, як центр стратегічної мережі повинна сформувати навколо себе ефективну партнерську спільноту, що спроможне генерувати, розробляти та швидко виводити на ринок інновації з мінімальними ризиками їх неприйняття ринком. Беручи участь у формуванні трьох

інноваційних середовищ (кластери, мережі цінності та ділові екосистеми), фірма встановлює тісні зв'язки з партнерами та інтегрує їх в розробку інновації, використовуючи різні інструменти стратегічного управління взаємодією.

Основою інтеграції усіх партнерів та покупці слугує платформа що представляє собою інформаційний інтернет-ресурс, що містить техніко технологічну інформацію та документацію по ключовим продуктам та технологіям, опис можливих програм співпраці, а також форуми, чати та особисті кабінети партнерів та покупців. Платформа - це інформаційний ресурс та загальна база знань, яка одночасно постійно поповнюється новими знаннями, ідеями та інфопослугами. Практика бізнесу, у тому числі українського, демонструє, що інноваційні компанії використовують декілька типів платформ.

Компанії - інноваційні та технологічні лідери (Intel, Apple, Valmet та інші) зазвичай використовують інноваційні технологічні платформи. Інноваційні платформи приваблюють різноманітних технологічних партнерів, які можуть брати участь у створенні інноваційних продуктів, використовуючи відкриті технології та знання, що розташовані на платформі.

Другий тип платформи - маркетингові платформи - націлені на залучення найбільш лояльних споживачів до розробки та тестування інновацій (таблиця 1)

Таблиця 1.

Особливості різних типів платформ

Характеристики	Інноваційні технологічні платформи	Маркетингові платформи
Мета функціонування	Генерування інновацій усіх видів за рахунок залучення партнерів по екосистемі	Створення клієнтоцентричних коінновацій за рахунок залучення споживачів
Домінуючі інновації	Радикальні (у т.ч. «проривні») безперервні	Безперервні клієнтоцентричні
Основні учасники	Партнери (покупці, постачальники, посередники), малі інноваційні компанії, альянсні партнери, у т.ч. конкуренти	Найбільш-лояльні споживачі (амбасадори бренду)
Тип платформи	Інноваційна	Маркетингова (інсайд-спільнота)
Механізми партнерства	Партнерські програми, що дозволяють отримати доступ до знань, технологій, фінансування	Програми лояльності, що забезпечують бонуси за участь в інноваційному процесі; краудсорсинг

Якщо технологічна інноваційна платформа забезпечую залучення до інноваційного процесу суб'єктів бізнесу, то маркетингова платформа звичайних

споживачів. В обох випадках функціонування платформ повинне забезпечуватися серйозною маркетинговою підтримкою, яка забезпечує скорочення інноваційних ризиків за рахунок залучення в інноваційний процес ринкових суб'єктів різного типу.

ЛІТЕРАТУРА

1. Moore J. F. Predators and prey: a new ecology of competition. Harvard Business Review, 1993, May-June: 75-86.
2. Adner R., Kapoor R. Value Creation in Innovation Ecosystems: How the Structure of Technological Interdependence Affects Firm Performance in New Technology Generations. Strategic Management Journal 31(3), 2010, March: 306-333
3. Bailetti T. TIM Lecture Series: Ecosystem Approach to the Commercialization of Technology Products and Services April 2008: Communications 17-19
4. Muegge S. Business Ecosystems as Institutions of Participation: A Systems Perspective on Community-Developed Platforms November 2011 Technology Innovation Management Review 1 (2) 4-3
5. Соколенко С. І. кластери в глобальній економіці К.: Логос, 2004, 848 с.
6. Войнаренко М. П. Кластери в інституційній економіці. Хмельницький : ХНУ ТОВ “Тріада-М”, 2011, 512 с.
7. Захарченко В. И., Осипов В. Н. Кластерная форма территориально производственной организации. Одесса : Фаворит, 2010., 4.1. 280 с. 4.2. - 236 с.
8. Дубницький В. І. Використання системно-інтеграційного підходу до синтезу стратегій кластеризації / В кол. монографії “Теорія і практика кластеризації економіки / за наук. та заг. ред. М. П. Вонаренко, В. І. Дубницького, Камянець-Подільський : Аксіома, 2019. 335 с.
9. Семенов Г. А. Створення кластерних об'єднань в умовах нової економіки. Запоріжжя : КПУ, 2008, 244 с.

ОПТИМИЗАЦИЯ ПРОСТРАНСТВЕННОГО РАЗВИТИЯ СЕЛЬСКИХ ТЕРРИТОРИЙ РЕГИОНА

Перебейнос Владимир Борисович

PhD, член-корреспондент

Международной академии наук педагогического образования,

Заслуженный деятель науки и техники,

Спортивная школа Aad van Polanen, г. Лейден, Нидерланды,

Пакулин Сергей Леонидович,

доктор экономических наук, академик УАННП,

Близнюкова Татьяна Викторовна,

к.э.н., доцент,

Феклистова Инесса Сергеевна,

к.э.н., доцент,

Пакулина Анна Сергеевна,

аспирант, Харьковский национальный университет

строительства и архитектуры,

г. Харьков, Украина,

Введение / Introductions. Актуальной задачей современной экономической теории является привязка воспроизводственных процессов к конкретным территориям, либо типам территорий с учетом условий и факторов, определяющих особенности локализации материальной деятельности, размещения отраслей производств, регионального и муниципального планирования, определения направлений перспективного стратегического развития.

Пристальное внимание ученых к «территориальности» вызвано углубляющейся глобализацией с ее взаимопроникающей интеграцией и нарастающей поляризацией как следствия факторных особенностей и различий в развитии пространственных систем. Оптимизация пространственного развития сельских территорий региона является важным направлением экономической науки. Исследование экономической сущности и содержательных характеристик пространственного развития выявило, что регион как составляющая единого пространства является целостностью

природной среды, населения и хозяйства, а его экономика базируется на учете наиболее эффективного взаимодействия местных факторов производства. Для нее наиболее характерны черты саморегуляции через спрос и предложение на региональном и межрегиональном уровнях, конкуренция в пределах региона, формы собственности представляют собой те факторы, которые доминируют в механизме экономического роста и пространственного развития территории.

Цель работы / Aim. Целью исследования являлась разработка рекомендаций по оптимизации пространственного развития сельских территорий региона.

Материалы и методы / Materials and methods. С целью достижения целей исследования нами использовались следующие методы исследования, составившие комплексную методику: теоретические (анализ научной литературы, периодических изданий по теме исследования; систематизация, синтез, обобщение и сравнение); эмпирические (работа с документами, моделирование).

Результаты и обсуждение / Results and discussion. Межуровневая взаимосвязь различного рода процессов, протекающих под влиянием внешних и внутренних факторов, выводит на первый план задачи исследования аграрного воспроизводства с позиции локализации в территориальном пространстве.

Становление и развитие новых видов взаимодействия определяют обновление институциональной среды и совершенствование управленческих механизмов и инструментов не только на национальном, но и региональном и муниципальном уровнях. Важное место занимают аспекты прогнозирования и стратегирования развития территориальных экономических систем различной отраслевой специализации, поиска рациональной эволюции управленческих отношений в субъектах страны. Особенно важны проблемы оптимизации пространственного развития сельских территорий региона [1, с. 474].

Проведенное нами исследование экономической сущности и содержательных характеристик пространственного развития, выявило, что

регион как составляющая единого пространства является целостностью природной среды, населения и хозяйства, а его экономика базируется на учете наиболее эффективного взаимодействия местных факторов производства. Для нее наиболее характерны черты саморегуляции через спрос и предложение на региональном и межрегиональном уровнях, конкуренция в пределах региона, формы собственности представляют собой те факторы, которые доминируют в механизме экономического роста и пространственного развития территории.

Пространственное развитие аграрного сектора означает комплекс организационных мероприятий управления элементами и связями сельских территорий по реализации действий, направленных на оптимизацию пространственных изменений.

В настоящее время экономическая система региона определяется сложными структурными и управленческими связями, прочность которых внутри системы определяет ее устойчивость, а взаимодействие с внешней средой способствует ее развитию. Пространственное развитие аграрного сектора осуществляется через региональную политику, реализация которой направлена на решение задач местного самоуправления по экономическим, социальным, экологическим, административно-организационным и др. вопросам, которые учитывают общегосударственные и местные интересы.

В современных условиях региональная политика развития сельских территорий должна базироваться на внутреннем потенциале и тенденциях пространственного развития, формировании местных конкурентных преимуществ, реализации социального капитала и интеллектуальных возможностей территории, что предопределяет новые подходы к решению местных социальных и экономических вопросов. Это предусматривает развитие различных объектов социальной и экономической инфраструктуры, а также сотрудничество территориальных субъектов на основе общих целей. Зарубежный опыт показывает, что успех публичных реформ и реализации любых программ и проектов зависит от уровня привлечения к этим процессам граждан и от местной социальной и экономической консолидации. В этих

условиях основную нагрузку несет тот комплекс предприятий и организаций, которые обеспечивают необходимые базовые условия для развития экономики сельских территорий региона и жизнеобеспечения населения и которые уже традиционно объединяются понятием «инфраструктура региона» или «региональная инфраструктура».

Имея значительный экономический и социальный потенциал, регионы пока не достигли должного уровня развития экономики и качества жизни.

Под региональной инфраструктурой нами понимаются отношения по поводу производства и предоставления различных услуг, создания базовых удобств, общественных и частных благ, без которых не будет существовать ни один человек и субъект хозяйствования на территории. В таком аспекте региональная инфраструктура выступает неотъемлемой составляющей его экономики. По функциональной нагрузке она является фундаментом жизнеобеспечения и устойчивого развития региона, что требует формирования особой политики управления ею.

В мировой практике уровень развития производственно-экономической инфраструктуры региона всегда является одним из ведущих факторов оптимального пространственного развития, привлечения частных инвестиций и повышения уровня конкурентоспособности сельских территорий. Состояние социальной инфраструктуры является одной из ключевых материальных составляющих развития человеческого капитала сельских территорий региона.

Каждый из регионов имеет уникальные природно-географические, исторические, культурные, демографические, рекреационные ресурсы, что предопределяет разный состав объектов инфраструктуры на каждой отдельной территории, ее внутреннее строение и пропорции, а также отличия в системе пространственного управления. Использование ресурсного потенциала региона должно быть положено в основу оптимизации развития и модернизации территориальной инфраструктуры.

Инфраструктура поглощает значительную часть капитальных вложений любой территории, поэтому существенным фактором является размещение на

ней тех производств, которые наиболее эффективно используют имеющуюся инфраструктуру и местные условия.

Состояние развития региональной инфраструктуры имеет непосредственное влияние на такие процессы: функционирование регионального хозяйственного комплекса и уровень экономической активности на территории; эффективность использования ее ресурсного потенциала; обеспечение условий для решения приоритетных социально-экономических проблем территории и соблюдения стратегии устойчивого развития; уровень инвестиционной привлекательности и конкурентоспособности территории; условия и качество жизненной среды и эффективность системы предоставления социальных услуг; эффективность рыночных механизмов и территориальных рынков.

Характерными чертами инфраструктуры, которые в совокупности отражают социально-экономическую сущность и специфику территории как объекта управления, являются: выполнение функций жизнеобеспечения; особая социальная значимость; сочетание производственных и непроизводственных функций; наличие в ее составе как коммерческих организаций и организаций некоммерческого характера; сложное внутреннее строение; многообразие форм собственности и организационно-правового статуса хозяйств; сочетание крупного инфраструктурного бизнеса и малого предпринимательства; особая значимость стандартов качества услуг, экологического и санитарно-эпидемиологического контроля; необходимость обеспечения гарантированного государством минимума услуг независимо от платежеспособности населения.

Основными направлениями оптимального пространственного развития сельских территорий следует считать: ускорение реализации региональной политики с выделением приоритетов оптимальной территориальной организации аграрного и промышленного производства; создание условий для воспроизводства основных средств на новой технологической базе; ускорение трансформации на основе активизации инвестиционной деятельности отдельных сельских территорий; совершенствование законодательно

нормативной базы оптимального пространственного развития; повышение уровня финансовой обеспеченности местных органов государственной власти и органов местного самоуправления по решению задач, связанных с развитием сельских территорий; активизация действенности совокупного ресурсного потенциала с повышением роли оптимизации факторов экономического роста; создание благоприятных условий для развития предпринимательства, малого и среднего бизнеса сельских территорий региона.

Выводы / Conclusions.

1. Оптимизацию пространственного развития сельских территорий необходимо осуществлять с учетом следующих факторов: 1) не существует универсальных решений для развития территорий страны. Каждый регион имеет свои особенности как в природных условиях, так и социально экономических. Подбор, составление модели развития должно быть индивидуально к каждой территории; 2) необходимо обеспечить участие населения в процессе развития территории. Заинтересованные стороны должны участвовать в определении целей и приоритетов развития территорий, а также в реализации проектов и программ; 3) необходимо внедрение инновационных технологий в создание моделей пространственного развития территорий. Современные инструменты обработки и анализа данных способствуют успешной реализации национальной стратегии пространственного развития, позволяют решать жизненно важные для государства задачи, имеют высокий потенциал для развития экономики и улучшения инвестиционного климата, служат основой цифровой трансформации видов экономической деятельности.

2. Для обоснования инновационных направлений устойчивого комплексного развития сельских территорий региона на основе внедрения инноваций и перспективных технологий с учетом зарубежного опыта нами был использован системный подход. Цель данного направления проведенного исследования состояла в выявлении инновационных направлений устойчивого комплексного развития сельских территорий региона с учетом зарубежного опыта. Для развития биоэкономики сельским территориям регионов

необходимо использование передового опыта развитых стран, которые уже длительное время применяют инновационные биотехнологии в аграрном производстве.

Важным и актуальным является дальнейший анализ и оценка зарубежных стратегических программ, которые определяют долгосрочные приоритеты государства относительно развития аграрной биоэкономики. Современные биотехнологии дают возможность сельским территориям регионов производить экологически чистую продукцию, сохраняя окружающую среду. Это способствует развитию методов эффективного и сбалансированного ведения хозяйственной деятельности.

3. На территориальном уровне необходимо оценивать эффективность управления земельными ресурсами сельским территориям регионов. Подобный анализ способствует оптимальному распределению инвестиционного потенциала, выделению стратегических зон хозяйствования и стратегических хозяйственных центров сельским территориям региона.

4. В настоящее время наблюдается становление обновленного видения пространственно-отраслевого развития сельских территорий, развиваются перспективные инструменты управления аграрной экономикой, учитывающие территориальные особенности и конкурентные закономерности воспроизводственных процессов.

Совершенствование управления пространственно-отраслевым развитием сельских территорий на принципах локализации агропромышленных территориально-экономических систем и организация межуровневого межотраслевого и межтерриториального управления отвечает задачам интенсификации воспроизводственных процессов в сельской экономике, консолидации ресурсов, потенциалов и бюджетных средств в интересах аграрного сообщества.

Это способствует оптимизации пространственного развития сельских территорий региона.

СПИСОК ЛИТЕРАТУРЫ

1. Pakulin S. L., Perebeynos V. B., Bliznukova T. V., Feklistova I. S., Pakulina H. S. (2023) Kompleksnoe prostranstvennoe razvitie sel'skogo khozyajstva i uluchshenie ispol'zovaniya prostranstvenny`x danny`x [Integrated spatial development of agriculture and improvement of the use of spatial data]. Proceedings of the *Science and technology: problems, prospects and innovations. Abstracts of the 9th International scientific and practical conference (Japan, Osaka, June 8–10, 2023)*. Osaka: CPN Publishing Group, 2023, pp. 468–476.

АНАЛІЗ СПРОМОЖНОСТІ МОБІЛІЗАЦІЇ КОШТІВ ПІДПРИЄМСТВ У КОМЕРЦІЙНИХ БАНКАХ УКРАЇНИ В УМОВАХ ВІЙСЬКОВОГО СТАНУ

Семенча Ілона Євгенівна

д-р екон. наук, професор

Ковальов Михайло Сергійович

студент

кафедра фінансів, банківської справи та страхування

Дніпровський національний університет імені Олеся Гончара

м. Дніпро, Україна

Вступ. В умовах початку повномасштабної агресії Російської Федерації проти України значна кількість українських підприємств стикнулася з погіршенням свого фінансового стану, головним чином через зростання цін на сировину, матеріали та товари, зменшення можливостей вивезення товарів закордон, зниження попиту на реалізовану продукцію та брак обігових коштів. Для покращення нинішнього фінансового становища з'являється необхідність залучення для свого функціонування додаткових коштів. Підприємницький сектор здатний отримати кошти за рахунок процентних доходів, які можуть бути отримані при використанні депозитних послуг комерційних банків України та отримання процентних доходів від вкладання коштів у депозит.

Ціль роботи. Ціллю даного дослідження є оцінка нинішнього становища на ринку депозитних послуг та обсягів залучення у банки коштів від юридичних осіб.

Матеріали та методи. Запропонований аналіз передбачає розгляд статистичних даних, що характеризують стан надання депозитних послуг суб'єктам підприємництва [1]. Для з'ясування сучасних тенденцій, що притаманні йому, застосовані методи аналізу динаміки.

Результати та обговорення. Аналіз обсягу залучених у банк під депозит коштів підприємств дозволить зробити висновки про ступінь використання певної кількості коштів для отримання процентних доходів у майбутньому та

міру поширеності банківської послуги серед суб'єктів підприємницького сектору. На рис. 1 наведена основна інформація про зміну обсягів коштів підприємств, вкладених у депозит за 2022 рік.

Із наведеної статистичної інформації можна зробити висновок, що у шоковий період лютого-квітня 2022 року обсяг залучених у депозит коштів спав не суттєво. А з травня 2022 року почалося поступове зростання обсягів вкладених коштів, що є дуже позитивним результатом. Частково це пояснюється тим, що коли з початку літа зменшився приплив нових коштів від суб'єктів господарювання, посилилася конкуренція між банками за їхнє залучення, і вони були змушені підвищувати депозитні ставки. Восени з поживленням ділової активності залишки коштів на рахунках почали зростати в усіх групах банків. Нарощення коштів бізнесу забезпечує банкам більш рівномірний доступ до фондування, у той час як припливи роздрібних коштів концентруються у кількох фінансових установах, переважно державних банках.

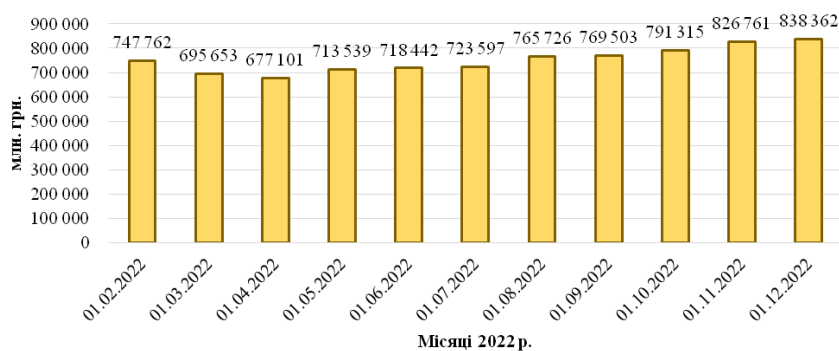


Рис. 1. Динаміка фактичних обсягів залучених депозитів з коштів підприємств у 2022 році

Джерело: складено на основі аналізу [1].

Для підприємств вкладання коштів у депозити в банках є реальною можливістю компенсувати частину збитків від знецінення валюти за рахунок отримання процентного доходу. Взагалі варто відмітити, що депозитна послуга є можливістю покращити фінансовий стан комерційних банків у короткостроковій перспективі, а для підприємств у довгостроковій. Окремо слід зазначити, що з початком війни впала популярність саме строкових депозитів, що пояснюється відсутністю оперативного доступу до коштів у

невизначний час. Саме тому клієнти наразі надають перевагу депозитам до запитання. Додатково надійність ринку депозитів була підсилена з боку держави за рахунок введення 100%-го гарантування депозитів. Цей захід дозволив підвищити рівень впевненості вкладників у обов'язкове повернення своїх грошей у військовий час. Рішення впроваджувалося як для фізичних, так і юридичних осіб.

Аналіз стану ринку депозитів додатково ускладнюється за причиною недостатнього масиву доступних даних для аналізу. Дані про обсяги чистих депозитів, що були залучені саме протягом 2022 року, наявні лише в ілюстративному вигляді, без зазначення конкретних цифр та показників. Як зазначає сам центробанк, більшість коштів, що надходять банкам, залишаються на поточних рахунках, тож строкова структура фондування погіршується. Зокрема частка строкових коштів населення в усіх валютах знизилася із 43% перед війною до 35% на кінець жовтня. Крім того, деякі середні та невеликі банки зіткнулися із відпливами коштів населення та бізнесу [2].

Висновки. Можна зробити висновок, що обсяг залучених від депозиту коштів збільшився, що пов'язано із підвищенням відсоткових ставок. Таке рішення цілком є позитивним та відповідає заходу з покращення фінансового стану підприємницького сектору, адже дозволить їм отримати більше коштів від надання у користування своїх грошових ресурсів. Для підтримки суб'єктів ведення бізнесу можна порекомендувати продовження такої політики по встановленню відсоткових ставок.

СПИСОК ВИКОРИСТАНИХ ДЖЕРЕЛ:

1. Основні показники діяльності банків України / *Національний банк України*: офіційний сайт. URL: https://bank.gov.ua/files/stat/Banks_2022-12-01.xlsx (дата звернення: 02.07.2023)
2. Як війна вплинула на депозити і чого надалі очікує банківська система на депозитному ринку / *Незалежна асоціація банків України*. URL: <https://nabu.ua/ua/olena-korobkova-47.html> (дата звернення: 02.07.2023)

ЕВОЛЮЦІЯ ЕЛЕКТРОННОЇ КОМЕРЦІЇ

Солодковська Ганна Володимирівна,

к.е.н.,

Олефіренко Вікторія Володимирівна,

к.е.н.,

Київський національний економічний університет

імені Вадима Гетьмана,

м. Київ, Україна

Вступ. Електронна комерція розвивається вже більше двох десятиліть і продовжуватиме розвиватися з розвитком технологій. Розвиток електронної комерції надав змогу підприємствам охопити ширшу клієнтську базу, вдосконалити обслуговування клієнтів та розширити продажі.

Комерційні технології зіткнулися з численними хвилями інновацій з 1990-х років, коли з'явилися перші платформи. Сьогодні співіснують три напрямки електронної комерції, коли компанії використовують застарілі системи минулих років або мають гібридні архітектури для забезпечення гнучкості, швидкості і масштабованості.

Мета роботи. Метою роботи є ідентифікація детермінант формування і розвитку електронної комерції в глобальній економіці.

Матеріали та методи. Методологія дослідження включає вичення та узагальнення інформації, використання історичного методу (для ідентифікації основних етапів еволюції розвитку електронної комерції в різних країнах світу), аналіз літературних джерел за темою дослідження.

Результати та обговорення. Витоки транскордонної електронної комерції, аналогічно і внутрішньої електронної комерції, можна відстежити до заснування онлайн-ринків із глобальним охопленням й міжнародними платіжними шлюзами наприкінці 90-х років. Відтоді електронна комерція стабільно збільшувала частку ринку і продовжує зростати. Експерти очікують, що у 2025 році обсяги електронної комерції перевищать 7 трильйонів доларів США та становитимуть понад 24% роздрібних продажів із сукупним річним

темпом зростання на рівні 10%. Подібним чином транскордонна електронна комерція набуває ринкової цінності. У 2019 році глобальний міжнародний ринок електронної комерції було оцінено в 578 мільярдів доларів США, прогнозується, що він досягне позначки в 2,2 трильйона доларів США в 2026 році з рівнем щорічного зростання понад 17%. Отже, як бачимо темпи зростання транскордонної електронної торгівлі випереджають темпи зростання електронної комерції [2].

Електронна торгівля пройшла довгий шлях розвитку з моменту виникнення в 1990-х роках. На початку свого існування електронна комерція скептично сприймалась більшістю споживачів, які на той момент ще не вміли робити покупки онлайн. Проте технологічний прогрес і зміни в поведінці споживачів з роками сприяли зростанню електронної комерції. Витоки транскордонної електронної комерції можна простежити від заснування онлайн-ринків із глобальним охопленням та міжнародними платіжними шлюзами наприкінці 90-х [3].

Таблиця 1.

Характеристика основних етапів розвитку електронної комерції

Етап	Характерні риси
Початковий етап	-Лише деякі підприємства починають інтегрувати їх традиційний бізнес з Інтернетом; -Регуляторних бар'єрів існує доволі мало або вони взагалі відсутні; -Початкова ціна є низькою через незначну кількість користувачів мережі Інтернет.
Етап прискореного розвитку	- Мережа користувачів Інтернету зростає у геометричній прогресії. - Сектор електронної комерції перетворюється на важливий торговий канал. -Іноземних інвесторів цікавить потенціал країни для розвитку електронної комерції. -Уряди запроваджують механізми регулювання електронної комерції та пов'язані з нею активності.
Етап стандартизації	Більшість департаментів уряду залучені до розробки політики або до сприяння короткостроковому та довгостроковому розвитку

	інтеграції електронної комерції. -Кількість користувачів Інтернету досягає піку. - Транскордонна електронна комерція має вищий пріоритет, в порівнянні з внутрішньою електронною комерцією
Етап глобалізації	-Внутрішнє зростання e-commerce досягає зрілості, транскордонна електронна комерція продовжує стабільно зростати

Джерело: складено автором на основі [1]

Незважаючи на існуючі відмінності між країнами світу, з точки зору циклу галузевої економічної теорії виокремлюють чотири базові етапи розвитку транскордонної електронної комерції в межах певної країни. Початковий етап, прискореного розвитку, стандартизації, глобалізації. Для кожного із визначених етапів характерними є наявність нормативно-правового регулювання, співвідношення між внутрішньокраїнової та транскордонною електронною комерцією, забезпечення логістичними потужностями та можливістю системи електронних платежів й електронного документообігу.

Висновки. Еволюція екосистеми транскордонної електронної комерції відбувається під впливом чинників певного середовища, і складна система трансформується від безладу до порядку та від низького порядку до високого через механізм «самоорганізації». Ключовими детермінантами, що формують найближчий розвиток електронної комерції в світі ідентифіковано: зростання увагу до механізмів транскордонних платежів; збільшення використання міжнародних онлайн-маркетплейсів; стрімкий розвиток технологій електронної комерції (застосування блокчейну, інтернету речей, віртуальної та доповненої реальності), збільшення уваги до сталого розвитку, необхідність вдосконалення активної довіри споживачів, захист даних, шопінг в соціальних мережах.

ДЖЕРЕЛА

1. Laudon K. E-commerce 2021–2022: business. technology. society., Global Edition / K. Laudon, C. Traver., 2021. – (17).
2. Ecommerce Statistics 2023 – Everything You Need To Know. (2023).

URL: <https://www.searchlogistics.com/learn/statistics/ecommerce-statistics/> (дата звернення: 04.04.2023)

3. Research on the Evolution Mechanism of Cross-border E-commerce Ecosystem Based on Self-organization Theory (2021). URL: <https://www.google.com/url?sa=t&rct=j&q=&esrc=s&source=web&cd=&cad=rja&uact=8&ved=2ahUKEwiy0cW48NT-AhXpoosKHShwBkEQFnoECCoQAQ&url=https%3A%2F%2Fdrpress.org%2Fojs%2Findex.php%2Ffbem%2Farticle%2Fview%2F5835%2F5685&usg=AOvVaw343QrdCZ5Qt-1NobPBylxV> (дата звернення: 15.02.2023)

LEGAL SCIENCES

ЗАБЕЗПЕЧЕННЯ ПРАВА НА ЗАХИСТ У КРИМІНАЛЬНОМУ ПРОЦЕСІ УКРАЇНИ

Агаєва Валерія

слухач 1-го курсу магістратури

Навчально-наукового Інституту права та підготовки фахівців

для підрозділів Національної поліції

Дніпропетровського державного університету внутрішніх справ

м. Дніпро, Україна

Науковий керівник:

Федченко Володимир

професор кафедри

кримінального процесу та стратегічних розслідувань

ННІП ПФПНІ

Дніпропетровського державного університету внутрішніх справ,

кандидат юридичних наук, доцент,

м. Дніпро, Україна

Вступ. Захист прав та свобод людини є однією з найважливіших цінностей, які сформульовані в конституційних актах країн по всьому світу. У контексті кримінального процесу ці принципи стають особливо вагомими, оскільки ставлення суспільства до кримінальної відповідальності та забезпечення справедливості є одним із показників цивілізованості та розвиненості суспільства.

Мета роботи. Охарактеризувати та проаналізувати процес забезпечення права на захист у кримінальному процесі України.

Матеріали та методи. Проблема реалізації права на захист не є новою в юридичній літературі. До неї в різні часи звертались як вітчизняні так і зарубіжні науковці. Зокрема, це А. М. Бірюкова, М. С. Строгович, В. Т. Нора, М. С. Алексєєв, І. Д. Перлов, В. М. Тертишник, В. В. Молдован, Г. І. Чангулі,

П. А. Лупинська, Ю. В. Хоматова, Ю. П. Янович, М. А. Маркуш та інші. Високий ступінь досліджень цієї тематики свідчить про важливість та пріоритетність права на захист як в минулому так і на сучасному етапі існування України.

Результати та обговорення. Україна, як демократична держава, не стоїть осторонь цих проблем і приділяє особливу увагу гарантуванню прав та свобод осіб, зокрема під час кримінального процесу. Забезпечення права на захист є необхідним елементом справедливого судочинства, оскільки воно гарантує, що кожна особа, звинувачена у вчиненні злочину, матиме можливість висловити свою позицію, відстоювати свої права та інтереси [1, с. 87].

Це право на захист у кримінальному процесі передбачає широкий спектр гарантій, включаючи право на адвоката, який виступає захисником підсудного, право на презумпцію невинуватості, а також право на справедливий та відкритий процес. Кожна особа, яка стає обвинуваченою, має право на ефективний захист і на належну можливість впливати на хід судового розгляду своєї справи.

Важливим аспектом забезпечення права на захист є також заборона використання катувань, недопустимість самовимірювання правосуддя та право на гарантований доступ до суду. Ці принципи сприяють формуванню справедливої та демократичної правової системи, де кожна особа має рівні можливості брати участь у кримінальному процесі та бути почутою.

Україна здійснює значні зусилля для реформування своєї правової системи з метою забезпечення ефективного захисту прав осіб у кримінальному процесі. Реалізація цих реформ спрямована на забезпечення рівних можливостей для сторін процесу, врахування інтересів обвинувачених та дотримання незалежного та безпристрасного судочинства.

Законодавчі акти та міжнародні зобов'язання, які Україна прийняла, встановлюють гарантії права на захист у кримінальному процесі. Наприклад, Конституція України визначає, що кожна особа має право на оборону та захист своїх прав та свобод. Крім того, Україна ратифікувала Європейську конвенцію

про захист прав людини і основоположних свобод, яка гарантує права обвинувачених на справедливий судовий процес та адекватний захист.

Проте, хоча правовий фундамент для забезпечення права на захист існує, виклики та проблеми залишаються. Недостатня кваліфікація адвокатів, недоступність правової допомоги для незаможних осіб, вплив корупції на судову систему - це лише деякі з питань, які потребують уваги та подальших зусиль для досягнення повноцінного захисту прав у кримінальному процесі [2, с. 341].

Вдосконалення права на захист у кримінальному процесі України є невід'ємною складовою процесу судової реформи та забезпечення рівних можливостей для всіх учасників процесу. Розуміння важливості цього питання призводить до прийняття конкретних заходів та ініціатив, спрямованих на покращення справедливості, незалежності та ефективності кримінального процесу.

Одним із основних напрямків реформи є забезпечення доступності та якості правової допомоги. Це включає забезпечення права на адвоката для кожної особи, яка стає обвинуваченою, незалежно від її матеріальних можливостей. Посилення професійних стандартів та кваліфікації адвокатів, а також підтримка системи безоплатної правової допомоги, сприятимуть забезпеченню ефективного захисту прав та інтересів обвинувачених.

До інших напрямків реформи входить зміцнення незалежності та безупинності судової системи. Важливим аспектом є забезпечення незалежного судочинства, що означає, що судді повинні вирішувати справи на підставі закону, без впливу зовнішніх тиску чи втручання. Розробка та впровадження етичних норм та стандартів поведінки для суддів, а також механізмів контролю за їх діяльністю, сприятимуть підвищенню довіри до судової системи.

Крім того, важливим елементом вдосконалення права на захист є розширення використання альтернативних форм врегулювання конфлікту, таких як медіація та посередництво. Це дозволить сторонам знайти компромісні рішення та поза судовим шляхом вирішити спірні питання [3, с. 58].

Усі ці заходи спрямовані на створення справедливого, прозорого та ефективного кримінального процесу, де права та свободи кожної особи, звинуваченої у вчиненні злочину, будуть гарантовані та дотримані. Вдосконалення права на захист є ключовим елементом будь-якої демократичної правової системи та сприяє побудові суспільства, що ґрунтується на принципах справедливості, верховенства права та захисту прав людини.

Висновки. Забезпечення права на захист у кримінальному процесі є невід'ємною складовою справедливого судочинства в Україні. Це право гарантує, що кожна особа, яка підозрюється у вчиненні злочину, має право на адекватне представництво, можливість викликати свідків, доступ до доказів та можливість активно брати участь у всіх етапах кримінального процесу. Україна приділяє велику увагу гарантуванню цих прав і впроваджує реформи з метою покращення правового захисту підсудних. Уряд та правоохоронні органи працюють над забезпеченням незалежного та безупинного доступу до правової допомоги, забезпеченням недоторканості адвокатів та забезпеченням конфіденційності комунікації між адвокатом та клієнтом.

Проте, існують виклики та проблеми, такі як корупція в правоохоронних органах, недостатня фінансова підтримка правозахисних організацій та недоступність адекватної правової допомоги для всіх верств населення. Розв'язання цих проблем вимагає подальших зусиль та співпраці всіх зацікавлених сторін. Загалом, забезпечення права на захист у кримінальному процесі в Україні є важливим кроком у зміцненні демократичних принципів, прав людини та довіри громадян до правосуддя. Продовження реформ та залучення міжнародної підтримки допоможуть покращити ситуацію та забезпечити справедливість у кримінальному процесі в Україні.

СПИСОК ВИКОРИСТАНИХ ДЖЕРЕЛ:

1. Кримінальний процес: підручник / Р. І. Благута, Ю. В. Гуцуляк, О. М. Дуфенюк та ін.; за заг. ред. А. Я. Хитри, Р. М. Шехавцова, В. В. Луцика. Львів: ЛьВДУВС, 2019. Ч. 1. 532 с.

2. Кримінальний процесуальний кодекс України. Кримінальний процесуальний кодекс України. Науково-практичний коментар: у 2 т. Т. 1 / О.М. Бандурка, Є.М. Блажівський, Є.П. Бурдоль та ін.; за заг. ред. В. Я. Тація, В. П. Пшонки, А. В. Портнова. Х.: Право, 2019. Т. 1. 768 с.

3. Кримінальний процес: навч. посібник для підгот. до іспиту / О. В. Капліна, М. О. Карпенко, В. І. Маринів, В. М. Трофименко, А. Р. Туманянц, О. Г. Шило. Х.: Право, 2016. 286 с.

**РОЛЬ ДОКАЗІВ У КРИМІНАЛЬНОМУ ПРОЦЕСІ УКРАЇНИ: НОВІТНІ
ТЕНДЕНЦІЇ ТА ВИКЛИКИ**

Бакаєв Станіслав Дмитрович

слухач I-го курсу магістратури

Навчально-наукового інституту права та підготовки фахівців

для підрозділів Національної поліції

Дніпропетровського державного університету внутрішніх справ

м. Дніпро, Україна

Науковий керівник:

Федченко Володимир Михайлович

професор кафедри

кримінального процесу та стратегічних розслідувань

ННППФПП

Дніпропетровського державного університету внутрішніх справ,

кандидат юридичних наук, доцент,

м. Дніпро, Україна

Вступ. Роль доказів у кримінальному процесі України завжди була надзвичайною. Докази є фундаментальним елементом, що визначає вирок суду та впливає на долю осіб, звинувачених у скоєнні злочину. Протягом останніх років, на фоні стрімкого технологічного розвитку та змін у суспільстві, роль доказів у кримінальному процесі поступово зазнає нових тенденцій та стикається зі значними викликами.

Кримінальне процесуальне право України, як основна нормативна база в сфері кримінальних проваджень, піддається постійному перегляду та адаптації до сучасних вимог і викликів. Забезпечення справедливості та об'єктивності кримінального процесу вимагає постійного аналізу ролі доказів та їхнього впливу на прийняття правосудних рішень.

У зв'язку з цим, роль доказів у кримінальному процесі України сьогодні ще більш актуальна та складна. Вона пов'язана з розробкою нових підходів до збору, представлення та оцінки доказів, а також з гарантуванням справедливого та об'єктивного процесу з урахуванням сучасних тенденцій та викликів.

Метою роботи є характеристика та аналіз новітніх тенденцій та викликів щодо ролі доказів у кримінальному процесі України.

Виклад основного матеріалу. Стаття 84 Кримінального процесуального кодексу України нормативно закріплює поняття доказів та визначає їхню роль у кримінальному провадженні. Згідно з цим положенням, доказами в кримінальному провадженні є фактичні дані, отримані згідно з встановленим КПК порядком. Ці дані використовуються слідчим, прокурором, слідчим суддею та судом для встановлення наявності або відсутності фактів та обставин, що мають значення для кримінального провадження та підлягають доказуванню [1].

Ця норма закону закріплює принципи збору, використання та оцінки доказів у кримінальному процесі. Вона визначає, що лише фактичні дані, зібрані відповідно до процесуальних норм, можуть вважатися доказами. Це означає, що інформація, що не була отримана відповідно до встановленого порядку, не може бути визнана доказом у кримінальному провадженні.

Основна мета доказів полягає у встановленні об'єктивної правди у кримінальному провадженні. Вони допомагають визначити наявність чи відсутність фактів та обставин, що мають суттєве значення для кримінального провадження [2, с. 137].

Докази мають бути зібрані, представлені та оцінені відповідно до процесуальних вимог та принципів. Принцип презумпції невинуватості передбачає, що підсудний вважається невинуватим, доки його вина не буде доведена доказами за здійсненням правосуддя. Таким чином, роль доказів полягає в підтвердженні обвинувачення та переконанні суду у вині підсудного.

Однак, роль доказів у кримінальному процесі не обмежується лише встановленням обвинувачення. Вони також відіграють важливу роль у захисті прав та інтересів підсудного. Підсудний має право на представлення доказів, що сприяють встановленню його невинуватості або сумніву у вині. Роль доказів у такому випадку полягає в переконанні суду у невинуватості підсудного та забезпеченні його прав на справедливий процес.

Однією з головних новітніх тенденцій у кримінальному процесі України є розвиток електронних доказів. У цифрову епоху, коли майже всі аспекти життя людини залежать від інформаційних технологій, значимість електронних доказів стає вирішальною. Цифрові документи, електронні комунікації, відеоматеріали - усе це стає неодмінною складовою процесу збору та представлення доказів у суді [3, с. 219].

З метою забезпечення ефективного та справедливого кримінального провадження, важливо продовжувати вдосконалювати кримінально процесуальне законодавство, враховуючи новітні тенденції та виклики. Необхідно забезпечити високу достовірність доказів, зберігаючи при цьому збалансованість інтересів учасників процесу та дотримуючись принципів законності та справедливості.

Крім того, роль доказів обумовлюється іншими важливими чинниками, такими як медіа. Сучасне інформаційне суспільство, в якому медіа займають центральне місце, має значний вплив на кримінальний процес та сприйняття громадськістю доказів у конкретних справах. З моменту виникнення події до її відображення у ЗМІ та соціальних мережах, медіа можуть суттєво впливати на формування думки громадськості, підтримувати певні настанови або викликати упередження [4, с. 331].

Важливим аспектом ролі доказів у кримінальному процесі є їхня надійність та достовірність. Докази повинні бути отримані та представлені з дотриманням принципів законності, об'єктивності, недопустимості покарання без вини та інших принципів кримінального правосуддя. Збір доказів має проводитися шляхом законних методів, а їхня оцінка - на підставі здійснення об'єктивного аналізу та правового розуміння.

Висновки. Роль доказів у кримінальному процесі України є вирішальною для забезпечення справедливості та встановлення об'єктивної правди. Сучасна кримінально-правова система України зазнає впливу новітніх тенденцій та викликів, які ставлять під сумнів традиційні підходи до збору, представлення та оцінки доказів.

Розуміння ролі доказів у сучасному кримінальному процесі та постійне оновлення правових механізмів, спрямованих на їхнє ефективне використання, є важливим завданням для забезпечення якісного та справедливого правосуддя в Україні. Тільки шляхом поєднання традиційних підходів з новими технологіями та реагуванням на суспільні зміни можна досягти прогресу та вдосконалення кримінального процесуального права України.

СПИСОК ВИКОРИСТАНИХ ДЖЕРЕЛ:

1. Кримінальний процесуальний кодекс України. *Відомості Верховної Ради України*: кодекс від 13.04.2012. URL: <https://zakon.rada.gov.ua/laws/show/4651-17#n1089> (дата звернення 27.06.2023 р.)
2. Докази та доказування у кримінальному провадженні: навч. посібник / Р. І. Благута, Ю. В. Гуцуляк, О. М. Дуфенюк та ін. Львів: ЛьвДУВС, 2018. 272 с.
3. Кримінальний процесуальний кодекс України. Кримінальний процесуальний кодекс України. Науково-практичний коментар: у 2 т. Т. 1 / О. М. Бандурка, Є. М. Блажівський, Є. П. Бурдоль та ін.; за заг. ред. В. Я. Тація, В. П. Пшонки, А. В. Портнова. Х.: Право, 2019. Т. 1. 768 с.
4. Кримінальний процес: підручник / Р. І. Благута, Ю. В. Гуцуляк, О. М. Дуфенюк та ін.; за заг. ред. А. Я. Хитри, Р. М. Шехавцова, В. В. Луцика. Львів: ЛьвДУВС, 2019. Ч. 1. 532 с.

СУЧАСНА ХАРАКТЕРИСТИКА ТА ШЛЯХИ ВДОСКОНАЛЕННЯ ПРИНЦИПІВ КРИМІНАЛЬНОГО СУДОЧИНСТВА

Бакаєв Станіслав Дмитрович

слухач I-го курсу магістратури

Навчально-наукового інституту права та підготовки фахівців

для підрозділів Національної поліції

Дніпропетровського державного університету внутрішніх справ

Науковий керівник:

Філіпп Анастасія Володимирівна

доцент кафедри кримінального права та кримінології

Навчально-наукового інституту права та підготовки фахівців

для підрозділів Національної поліції

Дніпропетровського державного університету

внутрішніх справ кандидат юридичних наук

Вступ. Сучасна характеристика та шляхи вдосконалення принципів кримінального судочинства займають важливе місце в сучасному правовому дискурсі. У змінних соціально-економічних та технологічних умовах, що характеризують нашу сучасну суспільну реальність, ефективна система кримінального правосуддя стає надзвичайно важливою для забезпечення правопорядку та захисту прав громадян.

Мета. Дослідження сучасної характеристики принципів кримінального судочинства та шляхи їх вдосконалення.

Результати та обговорення. Враховуючи складні та розмаїті сучасні виклики, такі як кіберзлочинність, транснаціональна організована злочинність та тероризм, необхідно постійно оновлювати та вдосконалювати принципи кримінального судочинства. Це сприятиме не лише покаранню злочинців, але й запобіганню вчиненню злочинів, захисту прав потерпілих та забезпеченню справедливості [1, с. 90].

Презумпція невинуватості є одним із фундаментальних принципів кримінального судочинства, визнаним на міжнародному рівні та включеним у конституції багатьох країн. Цей принцип передбачає, що кожна особа,

звинувачена в скоєнні злочину, має вважатися невинною до тих пір, поки її вину не буде доведено встановленим законом порядком та за підтримки достатніх доказів.

Презумпція невинуватості є важливим принципом, який гарантує захист прав громадян і дотримання принципу справедливості. Вона впливає з усвідомлення, що безпідставні обвинувачення та передчасні осуди можуть призвести до несправедливого покарання невинної особи. Цей принцип сприяє запобіганню проявам свавілля та забезпечує баланс між інтересами суспільства у розкритті злочинів і захистом прав і свобод особи.

Презумпція невинуватості накладає на державу обов'язок забезпечити справедливе та незалежне розглядання кримінальних справ, здійснення розслідувань належним чином та збір достатніх та об'єктивних доказів перед винесенням вироку. Вона також передбачає, що обвинувачення має нести тягар доведення вини, а необхідно дотримуватись презумпції невинуватості на кожному етапі судового процесу, включаючи розгляд апеляцій та касацій.

Презумпція невинуватості є важливим засобом захисту прав людини, гуманітарним принципом та основою для справедливого судового процесу. Її дотримання сприяє зміцненню довіри до правосуддя, забезпечує можливість для обвинуваченого відстоювати свою невинність та гарантує, що лише особи, чия вину встановлено за встановленими процедурами, будуть покарані.

Для ефективного функціонування кримінальної юстиції важливим є принципи швидкості та ефективності. Забезпечення вчасного та справедливого розгляду кримінальних справ є необхідністю, щоб уникнути непропорційно довгих процесів, які можуть порушувати права громадян та підривавати довіру до правосуддя [2, с. 132].

У зв'язку з постійним розвитком суспільства і стрімкими змінами в технологічному середовищі, удосконалення принципів кримінального судочинства стає надзвичайно важливим завданням.

Сучасні виклики, такі як кіберзлочинність, транснаціональна організована злочинність та тероризм, вимагають нових підходів та стратегій для

ефективного протидії та розслідування злочинів.

Розробка та застосування сучасних методів доказування є одним із ключових аспектів удосконалення кримінального судочинства. Використання передових технологій, таких як криміналістична аналітика, цифрові докази, розпізнавання обличчя та голосу, може сприяти більш точному та об'єктивному збору доказів, що є вирішальним для розкриття злочинів та встановлення винних осіб. Нові технології також можуть покращити ефективність розслідування, прискорити обмін інформацією між правоохоронними органами та сприяти забезпеченню справедливості.

Підвищення рівня юридичної освіти та кваліфікації працівників правоохоронних органів також є важливим елементом сучасного кримінального судочинства. Швидкий розвиток правових норм та процедур вимагає, щоб працівники правоохоронних органів були добре ознайомлені зі сучасними правовими принципами та мали необхідні навички для ефективного застосування закону. Юридична освіта та постійне професійне навчання сприятимуть підвищенню якості розслідувань, забезпеченню збалансованих судових процесів та забезпеченню дотримання прав людини під час проведення кримінальних справ [3, с. 147].

Як зазначає Губанова А. В., «принцип процесуального здійснення переслідування полягає у тому, що практичне застосування кожної конкретної кримінально-правової норми може бути ефективним якщо всі передбачені нормою ознаки складу злочину доказуються під час досудового та судового слідства» [4, с. 150].

Удосконалення принципів кримінального судочинства є невід'ємною складовою справедливого та ефективного правосуддя. Шляхи, що включають розробку сучасних методів доказування, застосування передових технологій та підвищення рівня юридичної освіти, допоможуть кримінальному судочинству адаптуватись до змін у суспільстві та забезпечити ефективне розкриття злочинів, справедливість та захист прав громадян.

Висновок. Загалом, сучасна характеристика та шляхи вдосконалення принципів кримінального судочинства є необхідними для забезпечення ефективного, справедливого та прозорого правосуддя. Шляхи досягнення цих цілей включають постійне вдосконалення законодавства, підвищення професійної підготовки та співпрацю всіх зацікавлених сторін у сфері кримінального правосуддя. Тільки шляхом постійного аналізу, оновлення та удосконалення принципів кримінального судочинства можна забезпечити ефективну боротьбу зі злочинністю та зміцнення правової держави.

ЛІТЕРАТУРА

1. Кримінальний процес: підручник. Р. І. Благута, Ю. В. Гуцуляк, О. М. Дуфенюк та ін.; за заг. ред. А. Я. Хитри, Р. М. Шехавцова, В. В. Луцика. Львів: ЛьвДУВС, 2019. Ч. 1. 532 с.
2. Кримінальний процесуальний кодекс України. Кримінальний процесуальний кодекс України. Науково-практичний коментар: у 2 т. Т. 1 / О. М. Бандурка, Є. М. Блажівський, Є. П. Бурдоль та ін.; за заг. ред. В. Я. Тація, В. П. Пшонки, А. В. Портнова. Х.: Право, 2019. Т. 1. 768 с.
3. Кримінальний процес: навч. посібник для підгот. до іспиту / О. В. Капліна, М. О. Карпенко, В. І. Маринів, В. М. Трофименко, А. Р. Туманянц, О. Г. Шило. Х.: Право, 2016. 286 с.
4. Губанова А. В. Дотримання принципів криміналізації при встановленні кримінальної відповідальності за ст. 203¹ КК Україні. *Вісник Луганського державного університету внутрішніх справ імені Е. О. Дідоренка*. 2010. № 4. с. 144-152.

ДЕЛІНКВЕНТНА ПОВЕДІНКА ПРАЦІВНИКІВ ПОЛІЦІЇ В УКРАЇНІ ТА ЇЇ ПРЕВЕНЦІЯ

Брусакова Оксана Валеріївна,
д. юр.н., доцент,
Греченко Володимир Анатолійович,
д.іст.н, професор
Харківський національний університет
внутрішніх справ, м. Харків, Україна

Вступ. Як відомо, безпосередній захист прав та свобод громадян здійснюється органами охорони правопорядку, в тому числі й поліцією. Для цього її співробітники наділені широким спектром повноважень, зокрема, пов'язаних із застосуванням до громадян, у визначених законом випадках, примусових заходів, що обмежують їхні права і свободи. Проте нині діяльність поліції, навпаки, може бути пов'язана з незаконними посяганнями на права та свободи громадян. Про це свідчить досить значна кількість правопорушень, скоєних співробітниками поліції, в тому числі безпосередньо при виконанні службових обов'язків. Несприятливі тенденції цього виду злочинів, їхня тяжкість, наслідки викликають величезний суспільний резонанс, виступають до певної міри дестабілізуючим чинником у суспільстві, позначаються не лише на ефективності діяльності поліції, а й на результатах протидії злочинності взагалі. Наразі причини зростання злочинності в поліції зумовлені низкою негативних соціальних факторів, насамперед економічного, ідеологічного, духовно морального характеру, а також недоліками у діяльності самої поліції. До таких недоліків слід віднести недостатнє матеріально-технічне забезпечення поліції, порівняно невисоку заробітну плату працівників, що не відповідає напруженості та складності їхньої праці та сприяє плинності кадрів. Недосконаліми є також критерії оцінки їхньої діяльності, що у своє чергу зумовлює зростання «професійних» злочинів. Крім того, не завжди якісно здійснюється відбір кандидатів на службу до поліції, недостатньо ведеться виховна робота з особовим складом, не здійснюється належного контролю за

роботою співробітників. Перелічені недоліки зумовлюють негативне формування особистості співробітників, які згодом обирають протиправний спосіб задоволення потреб та інтересів, тобто порушують кримінальний закон. В умовах соціально-економічної нестабільності в країні криміналітет робить наполегливі спроби корумпування працівників поліції. Для цього використовуються погрози, шантаж, підкуп, враховується готовність співпрацювати з представниками злочинного світу, особливості особистості кожного співробітника поліції, спрямованість діяльності підрозділу, недостатня правова та соціальна захищеність працівників.

Беручи до уваги останнє, криміналітет здійснює активні дії не лише з корумпування, а й щодо компрометації сумлінних співробітників. У цьому корені злочинності співробітників поліції. Цей вид злочинності пов'язаний зі специфікою особистості злочинця - представника держави, наділеного владними повноваженнями у сфері боротьби зі злочинністю, який володіє знаннями кримінального, кримінально-процесуального та оперативно розшукового законодавства, що певною мірою обумовлює і тяжкість кримінальних злочинів, і можливість уникнути відповідальності.

В даний час злочинність співробітників поліції є відносно масовим, стійким явищем, що має властивості соціальної зумовленості, динамічності, структурного розподілу, соціальної детермінованості та системності. Таким чином, можна говорити про *інституціоналізацію* злочинності співробітників поліції. З огляду на це визначається яскраво виражена специфіка попередження скоєних ними злочинів.

Мета роботи. Основною метою роботи є аналіз та узагальнення кримінологічних проблем, пов'язаних зі скоєнням співробітниками поліції злочинів, дослідження особистості злочинця та встановлення причин, що лежать в основі формування його злочинної поведінки, а також вироблення надалі конкретних пропозицій щодо їхньої профілактики та вдосконалення запобіжної діяльності.

Матеріали та методи. Методологічною та теоретичною базою роботи є діалектичний метод пізнання, що базується на взаємозв'язку теорії та практики. У розробці також використовувалася низка загальнонаукових методів дослідження: системний, логічний, порівняльно-правовий, аналізу та синтезу.

Результати та обговорення. Злочинність співробітників органів поліції характеризується рядом спеціальних ознак: 1) Злочини скоюються спеціальним суб'єктом, тобто, працівником поліції. 2) Злочини, що утворюють масив досліджуваної злочинності, безпосередньо чи опосередковано пов'язані зі специфікою професійної діяльності та можливість їхнього скоєння обумовлена професійним статусом співробітника. 3) Злочинність працівників поліції характеризується підвищеним рівнем суспільної небезпеки.

Структура злочинності працівників поліції представлена такими класифікаційними групами: 1) Посадові («професійні») злочини, які включають переважно злочини проти державної служби та злочини проти правосуддя. 2) Загальнокримінальні злочини, пов'язані із здійсненням службових повноважень. 3) Загальнокримінальні злочини не пов'язані з використанням службового становища співробітника поліції— включають різні злочини, скоєні поза службою та не пов'язані зі службовою діяльністю. 4) Необережні злочини вимагають виділення в самостійну класифікаційну групу, оскільки це зумовлено їхніми суттєвими відмінностями від навмисних діянь.

Злочинність працівників поліції має високий рівень латентності. Найбільш латентними є злочини, що становлять «професійну» злочинність.

Мотиви скоєних співробітниками поліції злочинів, різні і залежать від характеру злочинної діяльності. Для «професійних» злочинів характерні такі мотиви:

1) корпоративні (проявляються в: а) прагненні виглядати професіоналом у своїй роботі; б) кар'єристських прагненнях; в) у небажанні псувати стосунки з колегами по роботі);

2) корисливі, які полягають у прагненні до незаконного отримання матеріальних благ шляхом використання свого службового становища та

обумовлених ним можливостей;

3) прагнення показати свою перевагу над іншими людьми;

4) помста, ревнощі та інші, у своїй сукупності вони мало чим відрізняються від мотивів загальнокримінальних злочинців.

Аналіз мотивів злочинних діянь, дозволяє уявити таку типологію особистості співробітників поліції, які вчинили злочин. Серед осіб, які скоїли «професійні» злочини – це: 1) силовий тип; 2) тип «корупціонерів»; 3) тип «кар'єристів». Другий тип, представлений такими підтипами, як «попередньо корисливий» і «ситуативно-корисливий» - це особи, які вперше вчинили корисливі злочини під впливом сприятливих або, навпаки, несприятливих для них обставин, що склалися на той час. Серед осіб, які вчинили загальнокримінальні злочини, виділяються два типи особистості (за мотивацією злочинної поведінки) — їх утворили корисливі та насильницькі типи особистості співробітників.

Попередження злочинності працівників поліції має здійснюватися на двох взаємообумовлених рівнях - загальносоціальному та спеціально кримінологічному. Загальносоціальне попередження злочинності поліції, - це діяльність держави, в особі органів влади щодо здійснення комплексу заходів, спрямованих на виявлення, нейтралізацію та усунення її причин та умов з метою скорочення та стримування її на мінімальному рівні та зміни її структури. Це - система економічних, соціальних, політичних, ідеологічних, культурних та організаційних заходів, спрямованих державою та суспільством на розвиток економіки, підвищення добробуту народу, його культурного рівня, створення сприятливих умов для праці, побуту та відпочинку всіх громадян. Попередження злочинності цього виду є складовою попередження злочинності загалом. Саме підхід, що включає у систему запобігання злочинності загальносоціальні заходи, дозволяє, на наш погляд, визначити всі види та форми превенції, а також розглядати таке попередження як цілісний, системний соціальний процес, всі ланки якого взаємопов'язані. Крім загальносоціального, превенція має здійснюватись ще на трьох взаємопов'язаних рівнях

регіональному, груповому та індивідуальному., тобто всього таких рівнів чотири.

На регіональному рівні превенція злочинності працівників органів внутрішніх справ має враховувати місцеві особливості. Відповідно до них і розробляється конкретна програма запобігання злочинності працівників поліції, найбільш поширених у даному регіоні злочинів. Кардинально може відрізнятись структура злочинності співробітників поліції, наприклад, у великому мегаполісі та у провінційній області.

Груповий рівень попередження відповідно враховує характерні риси злочинності для конкретних підрозділів, колективів органів внутрішніх справ. Наприклад, злочини, скоєні співробітниками оперативних апаратів відрізнятимуться від злочинів, скоєних дільничними інспекторами поліції. Індивідуальний рівень попередження передбачає індивідуальну роботу начальників та командирів підрозділів, а також психологічних служб та виховних апаратів органів внутрішніх справ із підлеглими.

Важливим напрямом удосконалення роботи з кадрами є покращення системи їх спеціальної підготовки та навчання. Необхідно переглянути програми підготовки особового складу, помітно збільшивши вимоги до співробітників поліції щодо професійної, правової та бойової та фізичної підготовки. Забезпечити проведення співбесіди з психологами, здійснення комп'ютерного тестування співробітників на початку та після закінчення навчання, що сприяло б виявленню осіб з антисоціальними поглядами.

Попередження злочинності поліції на спеціально-кримінологічному рівні потребує вироблення комплексу організаційних заходів щодо оптимізації діяльності суб'єктів її здійснення. Зокрема, це передбачає виявлення з-поміж особового складу, осіб, які належать до категорії групи ризику (допускають порушення дисципліни та законності, підтримують неслужбові зв'язки з представниками кримінального бізнесу, що живуть явно не за коштами, лобіюють інтереси комерційних структур, схильних до зловживання спиртними напоями, помічених у вживанні наркотиків).

Висновки. На сучасному етапі протидії злочинності в цілому та злочинності співробітників поліції зокрема, необхідно розробити та прийняти відомчу програму з попередження злочинності співробітників поліції. З метою підвищення ефективності діяльності щодо запобігання проявам делінквентної поведінки співробітників поліції, треба використати закордонний досвід професійного відбору кадрів поліції, деонтологічного регулювання професійної поведінки співробітників, систем та моделей морально-етичного виховання поліцейських, форм та методів внутрішнього контролю за станом законності, розширення сфери соціального контролю та участі інституту омбудсмена у справі профілактики порушень законності, створення незалежних експертних комісій для роботи зі скаргами та заявами громадян.

ПРОБЛЕМАТИКА КОЛАБОРАЦІОНІЗМУ В УМОВАХ ВІЙНИ З РФ

Воронін Данило Дмитрович

курсант 3-го курсу

Савенко Вікторія Петрівна

старша викладачка кафедри

кримінального права та кримінології

Дніпропетровський державний університет

внутрішніх справ

м. Дніпро, Україна

Вступ. Україна стикається з однією з найскладніших випробувань своєї незалежності та суверенітету у зв'язку з повномасштабним вторгненням Російської Федерації на її територію, яке розпочалося 24 лютого 2022 року. Цей збройний конфлікт триває досі і супроводжується серйозною проблематикою колабораціонізму, яка створює значні юридичні, етичні та соціальні виклики для українського суспільства.

Колабораціонізм, як поняття, відноситься до співпраці або підтримки окупаційної сили ворога з боку мешканців країни, що піддається агресії. У контексті поточної війни з Російською Федерацією, ця проблема стає вкрай актуальною, адже вона викликає серйозні наслідки для українського суспільства та його майбутнього.

Однак, проблематика колабораціонізму виходить за межі юридичного аспекту і має значний вплив на моральну сферу суспільства. Зазначений феномен порушує основні принципи солідарності, патріотизму та міжнаціональної гармонії. Він створює соціальну напругу та викликає конфлікти серед співвітчизників, роз'єднує суспільство та завдає шкоди майбутньому нації.

Ціль роботи. Дослідити та проаналізувати проблематику колабораціонізму в умовах війни з РФ.

Матеріали та методи. Феномен колабораціонізму, який був ретельно розглянутий у працях істориків, до цього часу залишається недостатньо

вивченим у юридичній науці. Зазвичай його розглядають лише у контексті минулих правових питань, і лише окремі аспекти досліджуються з погляду сучасності. Українські дослідники, такі як М. Акімов, О. Головкін, О. Ілларіонов, В. Кубальський, А. Політова, М. Рубащенко, І. Сказко, вивчали кримінально-правові аспекти колабораціонізму в його сучасному прояві. Їхні дослідження з даної проблематики були підготовлені та опубліковані протягом останніх п'яти років.

Результати та обговорення. Колабораціонізм - це термін, що використовується для позначення співпраці або підтримки окупаційної сили ворога з боку мешканців країни, що піддається агресії. Це явище може мати місце в умовах збройного конфлікту, війни або окупації [1].

Колабораціонізм може приймати різні форми, від активної співпраці з окупантами до надання різних послуг, інформації або ресурсів. Включається в цей термін і співпраця в господарській, політичній, соціальній або культурній сферах з метою сприяння окупантам або служіння їхнім інтересам.

Колабораціонізм має складні наслідки для суспільства, особливо у воєнних умовах. Він може розколювати суспільство, порушувати міжнаціональну гармонію, викликати конфлікти та поглиблювати розколи серед співвітчизників. Крім того, колабораціонізм може стати підґрунтям для злочинів проти людяності, військових злочинів та порушень міжнародного гуманітарного права.

Також досить актуальним питанням є колабораціонізм серед неповнолітніх, що по новому розкрився в умовах повномасштабного вторгнення [2].

В контексті конфлікту між Україною та Російською Федерацією, колабораціонізм має особливу актуальність, оскільки російська окупаційна сила шукає підтримку та співпрацю з місцевим населенням на окупованих територіях. Це створює серйозну проблематику для українського суспільства та вимагає відповідної уваги та заходів для її вирішення [1].

Один з ключових аспектів проблеми колабораціонізму в умовах війни

полягає в визначенні меж між співпрацею з окупаційною силою та відступництвом від своєї країни. Важливо зрозуміти, що в деяких випадках люди можуть вибирати співпрацю з окупантами для збереження своєї особистої безпеки або заради збереження життя своїх близьких. Однак, існує межа, за яку перетинаються етичні норми та стають втіленням зради національних інтересів та цінностей [3]. Відповідно до міжнародного гуманітарного права, колабораціонізм може бути кваліфікований як воєнний злочин, залежно від характеру та наслідків співпраці з окупантами. Злочини проти людяності, включаючи етнічну чистку, примусові переміщення населення та масові репресії, часто пов'язані з колабораціонізмом. Судові процеси та механізми відповідальності мають бути впроваджені згідно з міжнародними стандартами та відповідними національним законодавством.

Окрім цього, важливо приділити увагу превентивним заходам щодо запобігання колабораціонізму в умовах війни. Це включає належну інформаційну роботу, формування патріотичних цінностей та національної свідомості, а також підтримку постраждалих від конфлікту. Важливо забезпечити належні умови для реінтеграції та реабілітації осіб, які співпрацювали з окупантами, щоб вони мали можливість повернутися до нормального життя та знайти своє місце в суспільстві [4].

Нарешті, міжнародна спільнота має використовувати всі доступні механізми, включаючи політичні та економічні санкції, для виявлення та припинення колабораціонізму. Солідарність з країною, що переживає війну, і активна підтримка її незалежності є важливими кроками для подолання цієї проблеми. Загалом, проблематика колабораціонізму в умовах війни з Російською Федерацією ставить перед українським суспільством складні виклики. Подолання цієї проблеми потребує комплексного підходу, який поєднує юридичні, етичні та соціальні аспекти. Тільки через спільні зусилля української влади, громадянського суспільства та міжнародної спільноти можна забезпечити побудову сильної та єдиної України після завершення конфлікту [5].

Висновки. Проблематика колабораціонізму в умовах війни з Російською Федерацією є серйозним викликом для українського суспільства. Це явище включає співпрацю або підтримку окупаційної сили ворога з боку мешканців країни, що піддається агресії. Колабораціонізм порушує основні принципи солідарності, патріотизму та міжнародної гармонії. Він може мати серйозні юридичні наслідки, включаючи відповідальність за злочини проти людяності та військові злочини. Для подолання проблеми колабораціонізму необхідно вжити комплексних заходів. Це включає правове використання міжнародних норм та механізмів, превентивні заходи для запобігання колабораціонізму, реінтеграцію та підтримку постраждалих осіб, а також міжнародну підтримку та солідарність.

ЛІТЕРАТУРА:

1. Долгорученко Д. Колабораціонізм як феномен війни та наукове поняття в межах історико-правових досліджень. *Науковий вісник Міжнародного гуманітарного університету*. 2022. № 56. С. 16–19. URL: <https://doi.org/10.32841/2307-1745.2022.56.4> (дата звернення: 21.06.2023).
2. Савенко В. П. Перспективи запровадження в Україні ювенальної юстиції. *Науковий вісник Дніпропетровського державного університету внутрішніх справ*. 2019. № 1 (98). С. 140-144
3. Чальцева О. Категорія "Колабораціонізм" як багатокомпонентний наратив в умовах війни. *Наукові рефлексії війни*. 2022. URL: <https://orcid.org/0000-0003-3922-7619> (дата звернення: 21.06.2023).
4. Письменський Є. Колабораціонізм у сучасній Україні як кримінально-правова проблема. *Право України*. 2020. URL: <https://rd.ua/storage/attachments/11288.pdf> (дата звернення: 21.06.2023).
5. Колабораціонізм. Міжнародний досвід регулювання, правові механізми та санкції. Інформ.-дослідн. центр при Верхов. Раді України, 2021. 4 с. URL: https://pdf.usaid.gov/pdf_docs/PA00XD9Z.pdf (дата звернення: 21.06.2023).

**КРИМІНАЛЬНО-ПРАВОВА ХАРАКТЕРИСТИКА ПРАВОПОРУШЕНЬ,
ПОВ'ЯЗАНИХ З КАТУВАННЯМИ, ЯКІ ВЧИНЕНІ НА ОКУПОВАНИХ
ТЕРИТОРІЯХ УКРАЇНИ**

Гринько Дмитро Юрійович
аспірант
м. Херсон, Україна

Анотація: злочини проти життя та здоров'я вважаються одними з найсерйозніших, оскільки вони порушують те, що найчастіше неможливо компенсувати фінансово. Для цієї категорії злочинів передбачені різні види санкцій, найсерйознішим із яких є довічне ув'язнення.

Ключові слова: розслідування правопорушень, катування дітей, правопорушення на окупованій території, криміналістично-правова характеристика, злочин проти життя та здоров'я.

Честь, гідність та здоров'я людини визнані найвищою соціальною цінністю в Україні [1]. Кримінальний кодекс України передбачає покарання за злочини проти життя та здоров'я людини; проти свободи, честі та гідності людини; а також проти сексуальної свободи та недоторканності особистості [2]. Злочини проти життя та здоров'я вважаються одними з найсерйозніших, оскільки вони порушують те, що найчастіше неможливо компенсувати фінансово [3]. Для цієї категорії злочинів передбачені різні види санкцій, найсерйознішим із яких є довічне ув'язнення [4, 5]. Залежно від різних факторів, ситуація людини може поліпшитися або погіршитися.

Законом визначається, що: 1) катуванням називається навмисне заподіяння потерпілому сильного фізичного болю нанесенням тяжких побоїв, муки або інші насильницькі дії, скоєні з метою змусити потерпілого або іншу особу (близьку, рідну) до вчинення дій, які суперечать волі та інтересам потерпілого (передати цінності, підписати документ тощо). 2) катування,

вчинене повторно або за попередньою змовою групою осіб, кваліфікується за ч. 2 ст. 127 КК. Тортування відбувається навмисне, з метою змусити потерпілого виконати вимогу катувальників. Заподіяння під час тортур тілесних ушкоджень утворює сукупність злочинів, передбачених ст. 121, 122, 125 КК та ст. 127 КК. Якщо внаслідок тортур настала смерть потерпілого, то скоєне кваліфікується за ст. 115 КК чи ст. 119 КК та ст. 127 КК [2].

СПИСОК ЛІТЕРАТУРИ

1. Важна К. А. Проблеми реалізації відповідальності держави за геноцид в сучасному міжнародному праві : матеріали міжнар. наук.-практ. конф. «Україна і світ: теоретичні та практичні аспекти діяльності у сфері міжнародних відносин» (Київ, 19-20 квітня 2017 р.). Ч. 1. К. : КНУКіМ, 2017. С. 365-376.
2. Кримінальний кодекс України: Верховна Рада України. : веб-сайт. URL: <http://zakon.rada.gov.ua/cgi-bin/laws/main.cgi?nreg=2341-14> (дата звернення 30.10.2022).
3. Конвенція про запобігання злочину геноциду та покарання за нього: Нью-Йорк, 9 грудня 1948 г. URL: https://zakon.rada.gov.ua/laws/show/995_155
4. Герасименко М. М. Особливості розслідування геноциду. Часопис Київського університету права. 2020/2. 399 с.
5. Про звернення Верховної Ради України до Організації Об'єднаних Націй, Європейського Парламенту, Парламентської Асамблеї Ради Європи, Парламентської Асамблеї ОБСЄ, Парламентської Асамблеї НАТО, світових лідерів та всіх членів міжнародного співтовариства щодо вшанування жертв геноциду кримськотатарського народу та засудження порушень Російською Федерацією прав і свобод кримськотатарського народу: постанова Верховної Ради України. Відомості Верховної Ради України (ВВР). 2016. № 22. Ст. 471. URL: <https://zakon.rada.gov.ua/laws/show/1348-19>

РОЛЬ ЗАХИСТУ ПРАВ ЛЮДИНИ У КРИМІНАЛЬНОМУ ПРОЦЕСІ УКРАЇНИ

Іваненко Андрій

слухач 1-го курсу магістратури

Навчально-наукового інституту права та підготовки фахівців

для підрозділів Національної поліції

Дніпропетровського державного

університету внутрішніх справ

м. Дніпро, Україна

Науковий керівник:

Федченко Володимир

професор

кафедри кримінального процесу та стратегічних розслідувань

ННП ПФПП

Дніпропетровського державного університету внутрішніх справ,

кандидат Юридичних наук, доцент

м. Дніпро, Україна

Вступ. Захист прав людини є невід'ємною та найважливішою складовою кримінального процесу в Україні. У контексті демократичного суспільства та правової держави, забезпечення гарантій і захисту прав кожної особи стає основною передумовою справедливості і правової рівності.

Роль захисту прав людини в кримінальному процесі полягає у дотриманні основних принципів справедливості. Перш за все, це забезпечення справедливого судочинства, де кожен підозрюваний, обвинувачений або обвинувачуваний має право на рівні можливості захищати свої інтереси та висловлювати свою позицію перед незалежним судом.

Захист прав людини також гарантує недоторканість особистості в процесі кримінального переслідування. Це означає, що кожен має бути поважаний як носій прав та свобод, незалежно від обвинувачення чи статусу підозрюваного. Захист прав людини передбачає запобігання будь-якій формі фізичного, психологічного або емоційного насильства від поліцейських чи інших

працівників правоохоронних органів [1, с. 25].

Крім того, роль захисту прав людини полягає у збереженні прав і свобод кожного підозрюваного, обвинуваченого або обвинувачуваного. Це включає право на презумпцію невинуватості, право на адекватну юридичну допомогу, право на повний доступ до доказової бази та можливість ознайомитися з усіма матеріалами справи.

Метою роботи є аналіз та характеристика ролі захисту прав людини у кримінальному процесі України.

Виклад основного матеріалу. Захист прав людини у кримінальному процесі передбачає низку важливих гарантій. По-перше, кожна особа має право на невтручання в особисте життя, гідність та свободу. Це означає, що кримінальна відповідальність має базуватись на законних підставах, а сам процес повинен відбуватися з дотриманням принципів правосуддя.

По-друге, засадою захисту прав людини у кримінальному процесі є презумпція невинуватості. Це означає, що кожен підозрюваний або обвинувачений має вважатися невинуватим до тих пір, поки його провини не будуть доведені встановленим порядком та незалежним судом.

По-третє, захист прав людини забезпечує можливість користуватися всіма необхідними гарантіями під час кримінального процесу. Це включає право на кваліфіковану юридичну допомогу, право на присутність адвоката під час допиту та інших процесуальних дій, а також право на інформацію про зміст звинувачення та доказову базу.

Необхідність захисту прав людини у кримінальному процесі в Україні виникає з метою запобігання самовільному застосуванню санкцій і забезпечення справедливості для всіх учасників. Забезпечення захисту прав людини є невід'ємною частиною будь-якого правового демократичного суспільства та сприяє підтримці правової держави в Україні [2, с. 187].

Роль захисту прав людини полягає у забезпеченні рівних можливостей для усіх сторін кримінального процесу, а саме підозрюваних, обвинувачених, свідків та постраждалих. Це означає, що кожна особа має право на адекватну

юридичну допомогу, доступ до справедливого суду, можливість висловлювати свою точку зору та захищати свої інтереси під час судових процедур.

Правовий захист також включає гарантію забезпечення презумпції невинуватості, що передбачає, що підозрювана або обвинувачена особа вважається невинуватою, доки не буде встановлено її провини відповідно до закону. Це принципово важливо для уникнення неправомірного обвинувачення та вироку за недостатніми доказами.

Захист прав людини у кримінальному процесі також вимагає дотримання етичних норм та принципів справедливості соціальних, релігійних та культурних розбіжностей. Кожна особа має право на повагу до своєї гідності та недопущення будь-якої форми дискримінації.

Однак, слід пам'ятати, що захист прав людини не означає безкарності або невідповідальності перед законом. Він спрямований на те, щоб забезпечити, що кожна особа отримає справедливий судовий процес, а винуватність буде встановлена належним чином згідно з вимогами закону.

У своїй сукупності, роль захисту прав людини у кримінальному процесі України сприяє зміцненню довіри до правової системи, забезпечує рівність перед законом та гарантує справедливість для всіх учасників процесу. Це важлива передумова для побудови справедливого та демократичного суспільства [3, с. 80].

Висновки. Отже, роль захисту прав людини у кримінальному процесі України надзвичайно важлива. В умовах демократичного суспільства та правової держави, гарантія і захист прав кожного індивіда є невід'ємною складовою справедливого судочинства. Захист прав людини забезпечує справедливість, недоторканість особистості та збереження прав і свобод кожного підозрюваного, обвинуваченого або обвинувачуваного. Важливо дотримуватися основних принципів справедливості, зокрема презумпції невинуватості та права на адекватну юридичну допомогу, щоб забезпечити справедливий судовий процес та зміцнити довіру до правової системи. Захист прав людини у кримінальному процесі є необхідною передумовою побудови

справедливого та демократичного суспільства.

СПИСОК ВИКОРИСТАНИХ ДЖЕРЕЛ:

1. Кримінальний процес: підручник / Р. І. Благута, Ю. В. Гуцуляк, О. М. Дуфенюк та ін.; за заг. ред. А. Я. Хитри, Р. М. Шехавцова, В. В. Луцика. Львів: ЛьвДУВС, 2019. Ч. 1. 532 с.
2. Кримінальний процесуальний кодекс України. Кримінальний процесуальний кодекс України. Науково-практичний коментар: у 2 т. Т. 1 / О.М. Бандурка, Є.М. Блажівський, Є.П. Бурдоль та ін.; за заг. ред. В. Я. Тація, В. П. Пшонки, А. В. Портнова. Х.: Право, 2019. Т. 1. 768 с.
3. Кримінальний процес: навч. посібник для підгот. до іспиту / О. В. Капліна, М. О. Карпенко, В. І. Маринів, В. М. Трофименко, А. Р. Туманянц, О. Г. Шило. Х.: Право, 2016. 286 с.

**АКТУАЛЬНІ ПИТАННЯ ЗАПРОВАДЖЕННЯ НОВІТНІХ ЗАСАД
(ПРИНЦИПІВ) У КРИМІНАЛЬНОМУ ПРОЦЕСІ**

Калюта Денис

слухач 1-го курсу магістратури
Навчально-наукового інституту
права та підготовки фахівців
для підрозділів Національної поліції
Дніпропетровського державного
університету внутрішніх справ
м. Дніпро, Україна

Науковий керівник:

Федченко Володимир

професор кафедри
кримінального процесу та стратегічних розслідувань
ННППФПП Дніпропетровського державного університету
внутрішніх справ, кандидат юридичних наук, доцент,
м. Дніпро, Україна

Вступ. Загальні засади (принципи) є значущим елементом, на якому базується кримінальний процес у цілому, оскільки вони мають фундаментальний характер, тобто слугують підґрунтям для створення норм права та подальшого їх розвитку. Окрім цього, особлива роль засад (принципів) кримінального провадження відводиться у випадку відсутності чіткого нормативного регулювання певних правових положень (прогалини), що впливає із ч. 6 ст. 9 Кримінального процесуального кодексу України (далі за текстом – КПК України) [1]. Засади виступають однією з процесуальних гарантій дотримання прав та свобод і законних інтересів учасників кримінального провадження, що обумовлює їх актуальність дослідження.

Ціль роботи. Дослідити засади кримінального процесу і їх окремі складові, посилаючись на праці науковців з питань теми, що досліджується внести пропозиції щодо можливості розширення визначених в КПК кола засад з метою подальшого більш ефективного забезпечення реалізації прав та свобод

учасників кримінального процесу враховуючи реалі сьогодення. Все вказане свідчать про важливість дослідження засад (принципів) у кримінальному процесі.

Матеріали та методи. Під час дослідження використовувались положення кримінального процесуального законодавства, праці вчених з питань теми та практика застосування. Використовувались діалектичні методи, метод порівняльного правознавства, та формально-юридичний метод.

Результати та обговорення Отримані результати з проблемних питань висвітлених у роботі, вимагають свого подальшого ґрунтовного дослідження з метою реалізації та забезпечення прав, свобод та законних інтересів кожної особи як учасника кримінального провадження.

Висновки. Сучасні процеси демократизації та гуманізації кримінально процесуального законодавства, шлях який обрала Україна щодо євроінтеграції вимагає впровадження додаткових процесуальних гарантій з дотримання прав, свобод та законних інтересів учасників кримінального провадження. Одним з напрямків щодо реалізації визначених положень є розширення правового механізму та нормативної бази з впровадження додаткових засад кримінального процесу.

У ході дослідження з'ясовано, що науковцями висувуються різноманітні пропозиції щодо розширення переліку засад (принципів) кримінального процесу, водночас, більшість із цих пропозицій не є обґрунтованими, оскільки запропоновані засади так чи інакше вже містяться у положеннях КПК України. Отож, на основі аналізу положень КПК України та наукових розробок нами запропоновано власний перелік засад, якими потрібно доповнити положення КПК України, а також окреслено напрямки подальших досліджень щодо новітніх засад (принципів) кримінального процесу.

Досліджуючи засади у своїй роботі О. О. Торбас, доречно зазначає, що засади (принципи) кримінального права є «футляром для думок», що наповнюється тим чи іншим змістом, у зв'язку із чим вони визначають межі судового розсуду у конкретних ситуаціях [2, с. 151].

Щодо предмету цього дослідження, то визначення доцільності реформування та оновлення засад (принципів) у кримінальному процесі на сучасному етапі розвитку правової системи нашої держави є необхідним у зв'язку із динамічним характером кримінально-процесуальної діяльності.

Розпочнемо із того, що перелік засад (принципів) кримінального процесу запропонований законодавцем у ч. 1 ст. 7 КПК України не є вичерпний. Зазначена теза породжена системним аналізом ст. 129 Конституції України та ст. 7 КПК України, де йдеться про «основні засади судочинства» та «загальні засади кримінального провадження», у зв'язку із цим науковці сходяться на думці, що поняття «основні» та «загальні» дозволяють пропонувати та стверджувати про існування в кримінальному процесі України ще й низки інших засад, окрім передбачених названими статтями [1; 3, с. 77].

Іншим аспектом є те, що сучасні процеси демократизації та гуманізації кримінально-процесуальної діяльності зумовлюють переосмислення підходів до розуміння та значення засад (принципів) кримінального процесу, що породжує наукові пропозиції щодо оновлення переліку засад (принципів) кримінального процесу. У зв'язку із цим вважаємо за доцільне звернути увагу на окремі напрацювання науковців щодо цього питання.

Окремі науковці відзначають, що до засад кримінального процесу варто віднести економічність, планування, ефективність та науковість [4, с. 159]. Ми ж вважаємо, що зазначені засади притаманні для всіх видів людської діяльності, а тому їх розміщення у положеннях КПК України не є доцільним.

Деякі науковці виокремлюють такі засади як: незалежність та недоторканість суддів, здійснення правосуддя тільки судом (Ю. П. Аленін); всебічність, повнота та неупередженість дослідження обставин кримінального провадження (В. Т. Нор); встановлення істини під час судового провадження у кримінальних справах (Л. В. Карабут) [4, с. 159-160]. Однак, на наше переконання, цими засадами не потрібно доповнювати положення КПК України, оскільки вони вже містяться у ст. 7 КПК України як складові елементи загальних засад (для прикладу, перераховані засади можна вважати проявами

принципів публічності та законності).

Ще одна група науковців пропонують передбачити у КПК України такі засади як гуманізм, справедливість, толерантність. Ця думка, ми вважаємо, потребує часткового врахування, у контексті необхідності морального обґрунтування низки правових категорій. Для прикладу, Н. 2В. Марущак влучно наголошує, що в якості моральних норм слід розглядати норми про розширення права на захист, імунітет свідка, запровадження суду присяжних, розширення судових повноважень на досудових стадіях, відмова в судовій діяльності від обвинувального ухилу, зміцнення процесуального положення особи в кримінальному процесі [5, с. 86].

Отже, закріплення зазначених засад повинно бути реалізоване шляхом вдосконалення окремих положень КПК України, а не шляхом доповнення ст. 7 КПК України.

Ми ж вважаємо, що ст. 7 КПК України варто доповнити такими засадами як: 1) обґрунтованість та співмірність обмеження прав і свобод людини в рамках кримінального провадження; 2) неприпустимість зловживання процесуальними правами; 3) заборона надмірного формалізму при прийнятті процесуальних рішень; 4) недопустимість розголошення відомостей досудового розслідування.

На нашу думку, нормативне закріплення цих засад кримінального провадження є важливим, оскільки, по-перше, вони допоможуть забезпечити реалізацію завдань кримінального провадження в цілому та завдань окремих стадій кримінального провадження; по-друге, вони фактично вже використовуються суб'єктами правозастосування та тлумачення норм права.

Окрім цього, перспективним напрямком для подальших досліджень є доцільність впровадження новітніх засад кримінального провадження, які стосуватимуться діджиталізації кримінального процесу (н-д, пріоритет офіційного електронного процесуального документа, відкритість електронного провадження і т.д.).

СПИСОК ВИКОРИСТАНИХ ДЖЕРЕЛ

1. Кримінальний процесуальний кодекс України: Закон України від 13 квітня 2012 року. № 4651-VI. Дата оновлення: 28.04.2023. URL: <https://zakon.rada.gov.ua/laws/show/4651-17#Text> (дата звернення: 26.06.2023)
2. Торбас О. О. Засади кримінального процесу як детермінанти розсуду. *Право та державне управління*. № 1. Том 1. 2020. С. 150-155. URL: <https://doi.org/10.32840/pdu.2020.1-1.23> (дата звернення: 26.06.2023)
3. Назаров В. В. Засади кримінального провадження та проблеми їх реалізації під час досудового розслідування. *Правова держава*. № 34. 2019. С. 76–82. URL: http://nbuv.gov.ua/UJRN/Prav_2019_34_13 (дата звернення: 26.06.2023)
4. Почтовий М. М. Про вичерпність переліку засад кримінального провадження. *Юридична наука*. № 9 (111). 2020. С. 157–163. URL: <https://doi.org/10.32844/10.32844/2222-5374-2020-111-9.19> (дата звернення: 26.06.2023)
5. Марущак Н. В. Про моральність принципів кримінального процесу. *Актуальні проблеми юридичної науки та практики*. № 1(3). 2017. С. 84–88 (дата звернення: 26.06.2023)

ЗАХИСТ ПРАВ ЛЮДИНИ В УМОВАХ ВІЙСЬКОВОГО СТАНУ

Мамчур Катерина Вячеславівна

студентка 3-го курсу

навчально - наукового інституту права

Самороков Валентин Олександрович

старший викладач кафедри

спеціальних юридичних дисциплін

навчально - наукового інституту права

Національний університет водного господарства та природокористування

м. Рівне, Україна

Вступ. Важливою для всіх громадян України, особливо в цей складний час, є надійна підтримка з боку державних органів та національних та міжнародних правозахисних організацій. Забезпечення комплексу основних прав людини є неможливим без конституційних гарантій та правових механізмів. Однак, введення воєнного стану в Україні призвело до обмеження деяких прав громадян, яке було необхідним з метою забезпечення об'єктивних потреб держави. Ці обмеження передбачають звуження змісту та обсягу прав і свобод людини, що унеможлиблює або ускладнює їх реалізацію.

Метою роботи. є проведення аналізу законодавчої документації, що стосується захисту прав людини під час воєнного стану.

Матеріали та методи. Збір та аналіз статистичних даних щодо порушень прав людини під час воєнного стану. Аналіз законодавства та міжнародних норм, що регулюють захист прав людини в умовах воєнного стану.

Результати та обговорення. Права і свободи людини і громадянина є невід'ємними складовими людської спадщини і важливою складовою процесу формування та соціалізації кожної особистості. Вони дозволяють людям задовольняти свої потреби і реалізовувати свій потенціал у всіх сферах суспільного життя. Рівень гарантій їх забезпечення є важливим показником демократичного розвитку будь-якого суспільства. Особливу значимість серед прав і свобод особистості і громадянина мають конституційні права і свободи,

які закріплені в Основному законі кожної держави [6]. У статті 64 Основного Закону України зазначено, що конституційні права і свободи людини і громадянина не можуть бути обмежені, за винятком випадків, передбачених самою Конституцією. Однак, в разі введення воєнного або надзвичайного стану можуть бути встановлені окремі обмеження прав і свобод, а також визначено термін їх чинності [7, с. 16].

Аналізуючи особливості захисту прав людини в умовах воєнного стану, перш за все, важливо з'ясувати, яке це поняття означає для звичайних людей. Українська юридична література та законодавство містять широкий спектр визначень цього стану. Давайте зосередимося на наступному підході. Воєнний стан - це особлива правова система, що встановлюється в державі або її окремих регіонах. Введення такої правової системи надає виконавчій владі, військовим командуванням та органам місцевого самоврядування особливі повноваження, порівняно з повноваженнями, встановленими законодавством у мирний час [1; 9, с. 27].

Варто відзначити, що введення спеціального правового законодавства завжди може становити потенційну загрозу для основних прав і свобод. Однак чинне законодавство України містить ряд важливих гарантій захисту прав людини. Наприклад, обмеження конституційних прав і громадянських свобод, які можуть застосовуватися в умовах надзвичайного та воєнного стану, передбачені Законом і є вичерпними, не підлягають розширеному тлумаченню. Тривалість їх застосування не може перевищувати термін дії воєнного стану. В умовах воєнного стану права і свободи людини і громадянина, зазначені в частині 2 статті 64 Конституції України, можуть бути обмежені.

У зв'язку з введенням військового стану в Україні 24 лютого 2022 року, надзвичайно важливим стає налагодження зв'язку та чіткої взаємодії між усіма органами державної влади та посадовими особами під час виконання їх обов'язків. Проте варто відзначити, що використання воєнного стану в Україні з політичних мотивів, включаючи призупинення або перенесення виборів, є неприпустимим [2]. Зазначені норми Конституції України відповідають

принципам, закріпленим у Загальній декларації прав людини.

Згідно з декларацією, обмеження прав людини і громадянина повинні бути встановлені законом лише з метою захисту прав і свобод інших осіб, справедливих вимог моралі, громадського порядку і загального добробуту в демократичному суспільстві. У Конституції передбачено перелік прав, які не можуть бути обмежені навіть під час воєнного стану. Це конституційна гарантія прав людини і громадянина [4].

Загальною тенденцією є те, що питання про права людини та громадянина під час воєнного стану є складним та багатограним. З 24 лютого 2022 року, коли розпочався збройний наступ Росії на територію України (який насправді почався 20 лютого 2014 року), юридичні гарантії захисту прав людини стали під загрозою. Воєнний стан було введено президентом України внаслідок російської військової агресії. Ця нова реальність створює загрозу фундаментальним правам людини, зокрема праву на життя.

Правила, що формувалися десятиліттями в цивілізованому світі, перестають існувати. Міжнародний правовий порядок недостатньо ефективний у вирішенні нових викликів. Сьогодні ми спостерігаємо формування нових тенденцій у міжнародній політиці та нових механізмів для виходу з кризових ситуацій. Правовий режим воєнного стану в Україні регулюється діючим Законом України «Про правовий режим воєнного стану» від 2015 року [3]. Цей закон надає правову основу для оголошення воєнного стану і включає в себе Конституцію України, яка фактично є самим законом, а також Указ Президента України про введення воєнного стану, який підтверджується Верховною Радою України.

Конституція України визначає термін «воєнний стан» у контексті останньої поправки (стаття 157), яка також включена до статті 2 вищезгаданого закону. Це означає, що можуть бути обмежені деякі права людини в умовах воєнного стану. Конституція України гарантує, що права людини є непередаваними і недоторканими (стаття 21). Деякі права мають статус абсолютних, наприклад, право на життя і заборону тортур. Це означає, що

навіть в умовах воєнного стану неможливе будь-яке поступлення або обмеження щодо цих прав. Крім того, право на судовий захист не підлягає обмеженням згідно зі статтею 64 Конституції України [2].

Один із найактуальніших рішень Конституційного Суду України стосується посиленого соціального захисту військовослужбовців. У світлі збройної агресії окупанта проти України, це рішення виправдано захищає права військових із Збройних Сил України та інших військових формувань. Конституційний Суд України підкреслив важливість ролі Збройних Сил України та інших формувань у захисті українських земель від окупаційного режиму та порушення суверенітету України. Права військових та їх родини повинні бути захищені на відповідному рівні, а допомога у грошовому еквіваленті має бути надана у пріоритетному порядку.

На сьогодні, підтримка військовослужбовців Збройних Сил України є важливим засобом розширення оборонних можливостей держави. У цьому рішенні Конституційного Суду України також було перевірено на відповідність Конституції України статтю 16-3 Закону «Про соціальний і правовий захист військовослужбовців та членів їх сімей» зі змінами від 20 грудня 1991 року № 2011-ХІІ, щодо обмеження права на отримання одноразової грошової допомоги в більшому розмірі дворічним строком з точки зору його пропорційності [3; 5].

Згідно з частиною 5 статті 17 Конституції, реалізація права на соціальний захист «осіб, які служать у збройних силах та інших військових організаціях держави, а також членів їх сімей, потребує якісного та ефективного законодавчого регулювання та механізмів забезпечення державної підтримки». Згідно з аналізом положень Конституції України, перелік прав і свобод особи і громадянина, які не можуть бути обмежені у воєнних умовах, є вичерпним. У випадку введення воєнного стану, не всі права і свободи, які передбачені Конституцією України, можуть бути обмежені. Наприклад, право на житло, право на конфіденційні повідомлення, право на працю та право на освіту не підлягають обмеженню [8, с. 381].

Під час війни необхідно враховувати суспільні інтереси, такі як оборона та національна безпека, які можуть обмежувати індивідуальні права і свободи. Наприклад, обмеження пересування цивільного населення, встановлення комендантської години та конфіскація майна в оборонні цілі спрямовані на захист основних прав і свобод людини, таких як виживання, гідність і свобода від злочинності або діяльності ворожих диверсійних груп. Важливо відзначити, що існують права, які залишаються невідчужуваними й необмеженими, і це передбачено частиною 2 статті 64 Конституції України [2, с. 75].

Під час російської збройної агресії проти України Верховна Рада України прийняла ряд законів, спрямованих на захист прав людини. Деякі з цих законів включають Закон України від 24 березня 2022 року «Про внесення змін до Кримінального кодексу України щодо відповідальності за незаконне використання гуманітарної допомоги», Закон України від 1 квітня 2022 року «Про захист інтересів осіб у сфері інтелектуальної власності під час дії воєнного стану, введеного у зв'язку із збройною агресією Російської Федерації проти України», Закон України від 21 квітня 2022 року «Про внесення змін до деяких законів України щодо функціонування сфер зайнятості та загальнообов'язкового державного соціального страхування на випадок безробіття під час дії воєнного стану» та інші [10, с. 186].

Судова система є найбільш надійним і цивілізованим способом захисту прав і свобод людини і громадянина. Ця форма правосуддя, що забезпечує захист прав і свобод, є найбільш демократичною і максимально пристосованою до повного, всебічного і об'єктивного виявлення фактичних обставин і причин, що лежать в основі різних спорів, правопорушень та справ, що перебувають на розгляді суду. Суди мають всі необхідні повноваження для виконання своїх функцій з захисту прав і свобод людини у випадках їх порушення або необґрунтованого обмеження.

Під час воєнного стану повноваження судів не можуть бути припинені згідно зі статтею 10 Закону України "Про правову систему воєнного стану". Тільки суди можуть здійснювати юрисдикцію на територіях, де введений

воєнний стан, згідно з Конституцією України. Заборонено скорочувати або прискорювати будь-які форми судового розгляду [3]. В сучасному світі обмеження прав і свобод людини є важливою складовою відносин між державою та людиною, щоб знайти компроміс між ними. Це забезпечує захист особистості та прав і свобод інших людей від протиправних дій. Українська Конституція закріплює цю тезу в статті 23. Обмеження основних прав і свобод особистості може бути кількісним або якісним скороченням їх правової реалізації, залежно від моделей дій (сил) інших осіб. Такі моделі повинні мати правовий, тимчасовий, адресний, недискримінаційний та суспільно корисний характер, тобто зменшувати обсяг і зміст базового потенціалу людини.

Висновки. Воєнний стан зробив права людини особливо вразливими, і їх захист може стати складним. Механізми, що передбачені починаючи з Конституції України і закінчуючи відповідним українським законодавством, обмежують реалізацію певних прав. Важливу увагу при захисті прав людини зосереджено в руках державних органів, уповноважених Конституцією і законодавством. Вимоги до згуртованості органів державної влади, зокрема оборонних, збільшуються в умовах воєнного стану. Важливо забезпечити баланс між суспільними інтересами і правами особистості в умовах воєнного стану. Це пов'язано з тим, що обмеження на реалізацію деяких прав і свобод людини (наприклад, права на пересування) можуть бути необхідними. Держава повинна встановлювати раціональний зв'язок між обмеженнями прав і свобод людини та зусиллями держави щодо ведення війни та збройного опору окупанту.

Ще можна додати, що права людини, такі як право на життя та житло, є недоторканною цінністю, яку навіть умови воєнного стану не можуть обмежити. Ці права повинні бути збереженими незалежно від обставин. Якщо запитати, чому саме ці права мають бути захищені, очевидно, що життя та здоров'я кожної людини є найважливішими і потребують першочергового захисту, оскільки для держави життя громадян є найціннішою цінністю. Тільки в демократичних та вільних державах, навіть умови воєнного конфлікту,

цінування прав людини має майбутнє.

СПИСОК ВИКОРИСТАНИХ ДЖЕРЕЛ

1. Закон України «Про правовий режим воєнного стану». Відомості Верховної Ради. 2015. № 28. Ст. 250. URL: <https://zakon.rada.gov.ua/laws/show/389-19#Text>
2. Конституція України, прийнята на п'ятій сесії Верховної Ради України 28 червня 1996 р. Відомості Верховної Ради України. 1875- IV URL: <http://zakon4.rada.gov.ua/rada/show/1875-IV Page 2 10>
3. Про внесення змін до деяких законів України щодо функціонування державної служби та місцевого самоврядування у період дії воєнного стану: Закон України від 12 травня 2022 року № 2259-IX. URL: <https://zakon.rada.gov.ua/laws/show/2259-20#Text>
4. Про правовий режим надзвичайного стану : Закон України від 16.03.2000 № 1550-III. URL: <https://zakon.rada.gov.ua/laws/show/1550-14#Text>
5. Демків Р. Я. Конституційне право України : курс лекцій. Львів : Львівський державний університет внутрішніх справ, 2012. 332 с.
6. Кайда Н. Ю. Право на працю в умовах воєнного стану. Вища школа адвокатури НААУ. 2022. URL: <https://www.hsa.org.ua/blog/pravo-na-pratsyu-vumovah-voynenogo-stanu/>
7. Лобко М. М., Кириченко С. О., Семененко В. М. Щодо питання правового режиму воєнного стану. Наука і оборона. 2019. № 2. С. 9-16.
8. Проць І. М. Окремі організаційно-правові механізми обмеження основних прав і свобод людини і громадянина за законодавством України. Порівняльно-аналітичне право. 2020. № 1. С. 381-384.
9. Сербіна А. О. На захисті прав адвокатів у період дії воєнного стану. Вісник Національної асоціації адвокатів України. 2022. №3-5. С. 25-36. С. 26-27.
10. Чорна С. З. Роль судової влади у конституційно-правовому механізмі захисту прав і свобод людини. Підприємництво, господарство і право. 2020. № 8. С. 186-190.

**ПРОБЛЕМИ ЗАСТОСУВАННЯ ПРИНЦИПУ ПРЕЗУМПЦІЇ
НЕВИНУВАТОСТІ В КРИМІНАЛЬНОМУ ПРОЦЕСІ УКРАЇНИ**

Чабаненко Діана Сергіївна

слухач I-го курсу магістратури

Навчально-наукового інституту права та підготовки фахівців

для підрозділів Національної поліції

Дніпропетровського державного університету внутрішніх справ

м. Дніпро, Україна

Науковий керівник:

Федченко Володимир Михайлович

професор кафедри

кримінального процесу та стратегічних розслідувань

ННППФПП

Дніпропетровського державного університету внутрішніх справ,

кандидат юридичних наук, доцент,

м. Дніпро, Україна

Вступ. Принцип презумпції невинуватості є галузевим принципом кримінального судочинства та гарантією кримінального процесу, що запобігає несправедливому покаранню особи без доведеності у встановленому порядку її вини у вчиненні кримінально-караного діяння. Презумпцією невинуватості необхідно керуватися у процесуальних діях під час досудового розслідування та судового процесу, тобто упродовж усього кримінального провадження. Принцип презумпції невинуватості розповсюджується на всіх без винятку осіб. Особливо він має функціонувати та виконуватися слідчим, прокурором, суддею та іншими державними органами загалом.

Даний принцип є правилом їхньої поведінки, згідно з яким забороняється поводитись з обвинуваченим як із злочинцем до моменту, поки не набере законної сили обвинувальний акт суду. Отже, обов'язок державної влади та правоохоронних органів полягає в тому, щоб утримуватися від передбачуваності результату судового процесу.

Ціль роботи. Проаналізувати використання презумпції невинуватості в кримінальному процесі України, а також звернути увагу на проблемні питання щодо застосування даного принципу під час досудового розслідування та судового розгляду.

Матеріали та методи. Під час дослідження використовувались положення кримінального процесуального законодавства, практика застосування та праці вчених, які досліджували у своїх працях даний принцип. Використовувались метод порівняльного правознавства, та формально юридичний метод.

Результати та обговорення. Результати з проблемних питань висвітлених у роботі, вимагають свого подальшого ґрунтовного дослідження з метою забезпечення прав та законних інтересів особи під час досудового розслідування та судового розгляду.

Висновки. Враховуючи проблематику застосування принципу презумпції невинуватості у кримінальному процесі в Україні, необхідно вжити конкретних заходів для забезпечення ефективного застосування даного принципу. Це може включати поліпшення системи попереднього ув'язнення, забезпечення доступу до кваліфікованого правового захисту, прискорення судових процесів, посилення доказової бази та збалансованого впливу громадської думки на кримінальний процес. Тільки шляхом ефективної реалізації принципу презумпції невинуватості можна забезпечити справедливість та довіру до системи кримінального правосуддя.

Принцип презумпції невинуватості закріплений у статті 17 чинного Кримінального процесуального кодексу України [1] та є однією з фундаментальних засад кримінального процесуального права, яка визначає статус та правовий стан підозрюваної особи протягом всього кримінального процесу. Також цей принцип закріплений у Конституції України та міжнародних документах, і його дотримання є обов'язковим для держави, яка прагне забезпечити справедливість, права людини та гарантії їх захисту.

Принцип презумпції невинуватості передбачає, що кожна особа, яка

звинувачується у вчиненні злочину, має вважатися невинною, поки її вину не буде доведено встановленими законом процесуальними процедурами та судовим рішенням. Це означає, що держава несе тягар доказування обвинувачення та повинна надати підозрюваній особі всі можливості для захисту та виявлення істини.

Принцип презумпції невинуватості відіграє важливу роль у кримінальному процесі України. Він сприяє запобіганню недобросовісному відношенню до підозрюваної особи, уникненню передчасних та необґрунтованих обвинувачень. Цей принцип є запорукою реального та справедливого провадження, а також важливим фактором довіри до правосуддя з боку громадян [2, с. 98].

Однак, необхідно визнати, що на практиці існують виклики та проблеми, пов'язані з реалізацією принципу презумпції невинуватості в кримінальному процесі. Недостатня кваліфікація суддів, довготривалість судових розглядів, попередній ув'язнення під час слідства, недостатнє фінансування правоохоронних органів - це лише кілька з проблем, які впливають на ефективність і забезпечення принципу презумпції невинуватості.

Таким чином, у контексті розвитку кримінального процесуального права України важливим завданням є вирішення цих проблем та вдосконалення механізмів захисту прав підозрюваних та обвинувачених осіб. Це вимагає посилення професійності суддів, прозорості та ефективності судових процедур, а також розробки та впровадження сучасних нормативно-правових інструментів, які забезпечують баланс між інтересами правоохоронних органів та правами підозрюваних осіб [2, с. 101].

Загальнонаціональне дотримання принципу презумпції невинуватості є необхідною умовою для зміцнення демократії, правової держави та довіри громадян до судової системи. Тільки шляхом забезпечення повного дотримання цього принципу ми зможемо побудувати справедливу та ефективну систему кримінального правосуддя, яка гарантуватиме права та свободи кожного громадянина України.

Проблеми застосування принципу презумпції невинуватості в кримінальному процесі України викликають серйозні виклики та підривають довіру до справедливості системи правосуддя. Ось деякі з цих проблем:

1. Попереднє ув'язнення. У кримінальному процесі України часто спостерігається надмірне використання попереднього ув'язнення під час слідства. Це призводить до порушення принципу презумпції невинуватості, оскільки особа вже позбавлена волі, не засуджена, але вважається винною без вироку суду. Ця практика не тільки порушує права підозрюваних, але й може впливати на їх здатність ефективно захищати себе.

2. Відсутність ефективного захисту. Не всі підозрювані та обвинувачені особи мають достатні ресурси для забезпечення ефективного правового захисту. Це ставить їх у нерівний бій з державними органами та може обмежувати їх можливість захищати свої права. Недостатній доступ до кваліфікованих адвокатів та відсутність фінансової підтримки можуть порушувати принцип рівності сторін у кримінальному процесі.

3. Відкладеність судових розглядів. Довготривалість судових процесів є серйозною проблемою в кримінальному процесі України. Відкладення розгляду справ порушує принцип презумпції невинуватості, оскільки підозрювана особа протягом тривалого часу перебуває під впливом обвинувачення без можливості довести свою невинуватість або швидко очистити свою репутацію.

4. Недостатня доказова база. В ідеальному випадку принцип презумпції невинуватості вимагає, щоб докази вини були надзвичайно переконливими та переконуючими. Однак, нерідко в кримінальному процесі України докази можуть бути недостатньо переконливими або недостовірними, що ставить під загрозу принцип презумпції невинуватості та може призвести до неправомірних засуджень.

5. Громадська думка та медіа. Вплив громадської думки та медіа на кримінальний процес може створювати складнощі у застосуванні принципу презумпції невинуватості. Публічність справи та непрофесійна журналістика

можуть сприяти передчасному осуду та психологічному тиску на підозрювану особу, ускладнюючи реалізацію її прав на справедливий процес [3, с. 129].

ЛІТЕРАТУРА:

1. Кримінальний процесуальний кодекс України від 13.04.2012 : станом на 01.06.2023. *Відомості Верховної Ради України*, 2021, № 9-10, №11-12, №13, ст. 88. URL : <http://zakon.rada.gov.ua/laws/show/4651-17> (дата звернення 22.06.2023)
2. Кримінальний процес: підручник / Р. І. Благута, Ю. В. Гуцуляк, О. М. Дуфенюк та ін.; за заг. ред. А. Я. Хитри, Р. М. Шехавцова, В. В. Луцика. Львів: ЛьвДУВС, 2019. Ч. 1. 532 с.
3. Кримінальний процесуальний кодекс України. Кримінальний процесуальний кодекс України. Науково-практичний коментар: у 2 т. Т. 1 / О.М. Бандурка, Є.М. Блажівський, Є.П. Бурдоль та ін.; за заг. ред. В. Я. Тація, В. П. Пшонки, А. В. Портнова. Х.: Право, 2019. Т. 1. 768 с.